



## Serijska NDP-10 / NDP-15 specifikacije

### NDP-10 dimenzije priključkov

Sesalni in izpustni priključki:

Polipropilen (PPG) 3/8" 10 mm notranji navoj BSPT

### NDP-15 dimenzije priključkov

Sesalni in izpustni priključki:

Polipropilen (PPG) 1/2" 15 mm notranji navoj BSPT

Kynar® (PVDF) 1/2" 15 mm notranji navoj BSPT

Prevodni acetal 1/2" 15 mm notranji navoj BSPT

Aluminij (ADC-12) 1/2" 15 mm notranji navoj BSPT

Nerjaveče jeklo (316) 1/2" 15 mm notranji navoj BSPT



### Dovod/izpust zraka

Dovod (vkl. s krog. vent.): 1/4" 5 mm notranji navoj BSPT

Izpust (vkl. z dušilcem): 3/8" 10 mm notranji navoj BSPT

### Maksimalna temperatura medija\*

Z vgrajeno membrano iz Teflona® (PTFE)

Material membrane	Temperatura
Neopren	82° C (180° F)
Buna N	82° C (180° F)
Hytrel® (TPEE)	120° C (248° F)
Santopren® (TPO)	100° C (212° F)
Viton® fluoraelastomer	120° C (248° F)
Teflon® (PTFE)	100° C (212° F)

\*Maksimalna temperatura medija za kovino in Kynar® črpalke je odvisna od elastomerov (material membrane). Pri črpalakah iz polipropilena in prevodnega acetala je maksimalna temperatura 82° C (180° F), ne glede na material membrane.



### NDP-10 Polipropilen

Dimenzije: 185 mm Š x 190 mm V

Neto teža: 2,74 (6.1 lbs.)

Dostavna teža: 3,5 kg (7.7 lbs.)

### Polipropilen

Dimenzije: 220 mm Š x 298 mm V

Neto teža: 3,5 kg (7.7 lbs.)

Dostavna teža: 4,3 kg (9.5 lbs.)

### Zračni tlak (vsi modeli)

1,4 - 7 BAR (20—100 PSI)

### Prevodni acetal

Dimenzije: 220 mm Š x 298 mm V

Neto teža: 4 kg (9 lbs.)

Dostavna teža: 5 kg (11 lbs.)

### Kynar® (PVDF)

Dimenzije: 220 mm Š x 298 mm V

Neto teža: 4,3 kg (9.4 lbs.)

Dostavna teža: 5 kg (11 lbs.)

### Obseg izpusta na cikel

NDP-10: 50 cc (0.013 US galone)

NDP-15: 128 cc (0.034 US galone)

### Aluminij

Dimenzije: 220 mm Š x 272 mm V

Neto teža: 4 kg (9 lbs.)

Dostavna teža: 5 kg (11 lbs.)

### Nerjaveče jeklo

Dimenzije: 212 mm Š x 246,4 mm V

Neto teža: 6,2 (13.6 lbs.)

Dostavna teža: 7 kg (15.5 lbs.)

### Maksimalno število ciklov na minuto:

Ve membrane: 400

### Maksimalna velikost trdih delcev:

1 mm (1/32")

### Maksimalen sesalni dvig

NDP-10: Vse membrane: 1,5 m (5 ft)

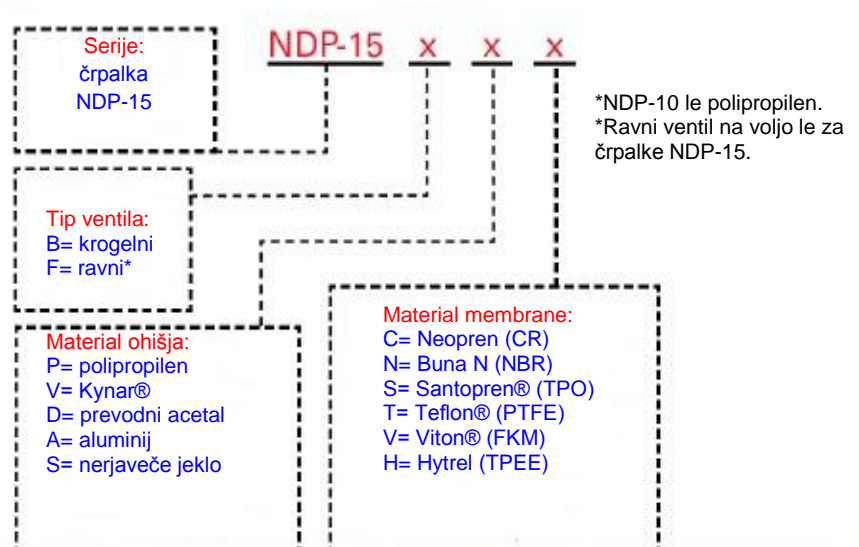
NDP-15: Ravni ventil: 2,4 m (8-ft)

Krogelni ventil: 1,5 m (5-ft)

### Zračni motor črpalke

Standardni zračni motor Ryton

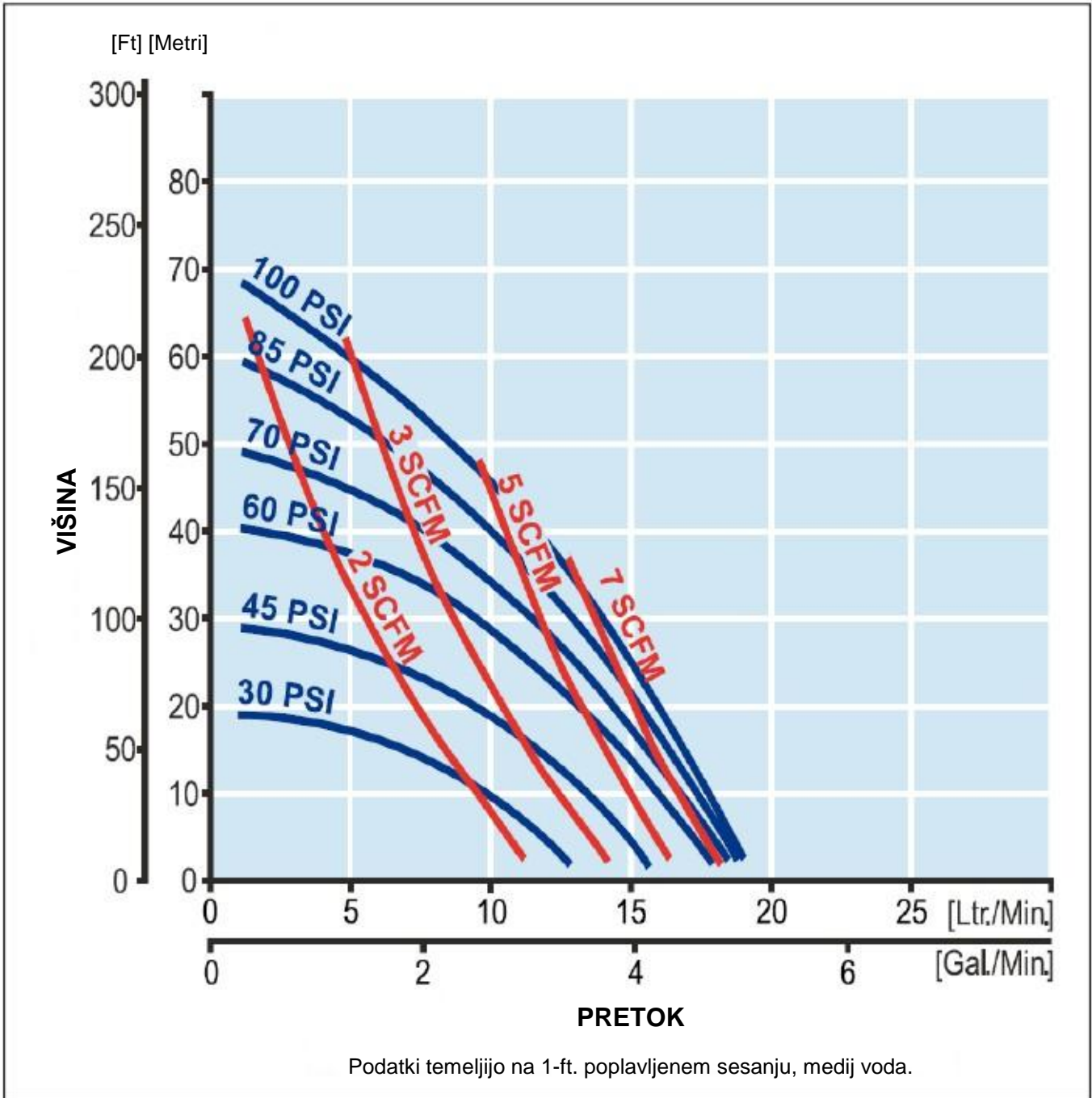
Opomba: Črpalke iz Hytrel® vsebujejo PTFE nepovratne krogle in O-obročje, ki pridejo v stik z medijem. Črpalke iz Santoprena® vsebujejo EPDM nepovratne krogle in O-obročje, ki pridejo v stik z medijem.





## NDP-10 Krivulja zmogljivosti

Vsi materiali membran

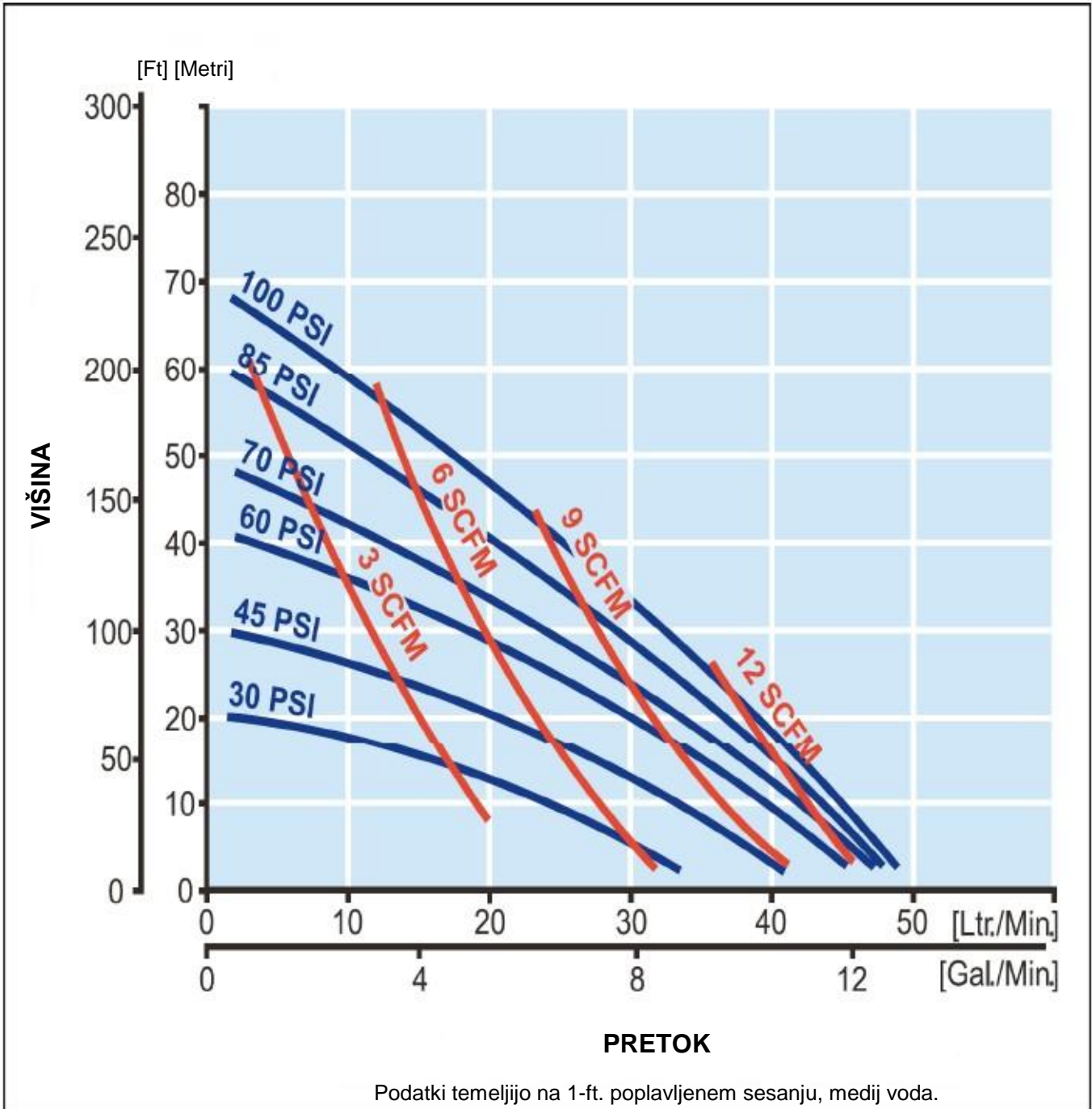


Za ogled zmogljivosti črpalk iz Santoprena® in Hytrela® uporabite krivuljo zmogljivosti membran iz gum.

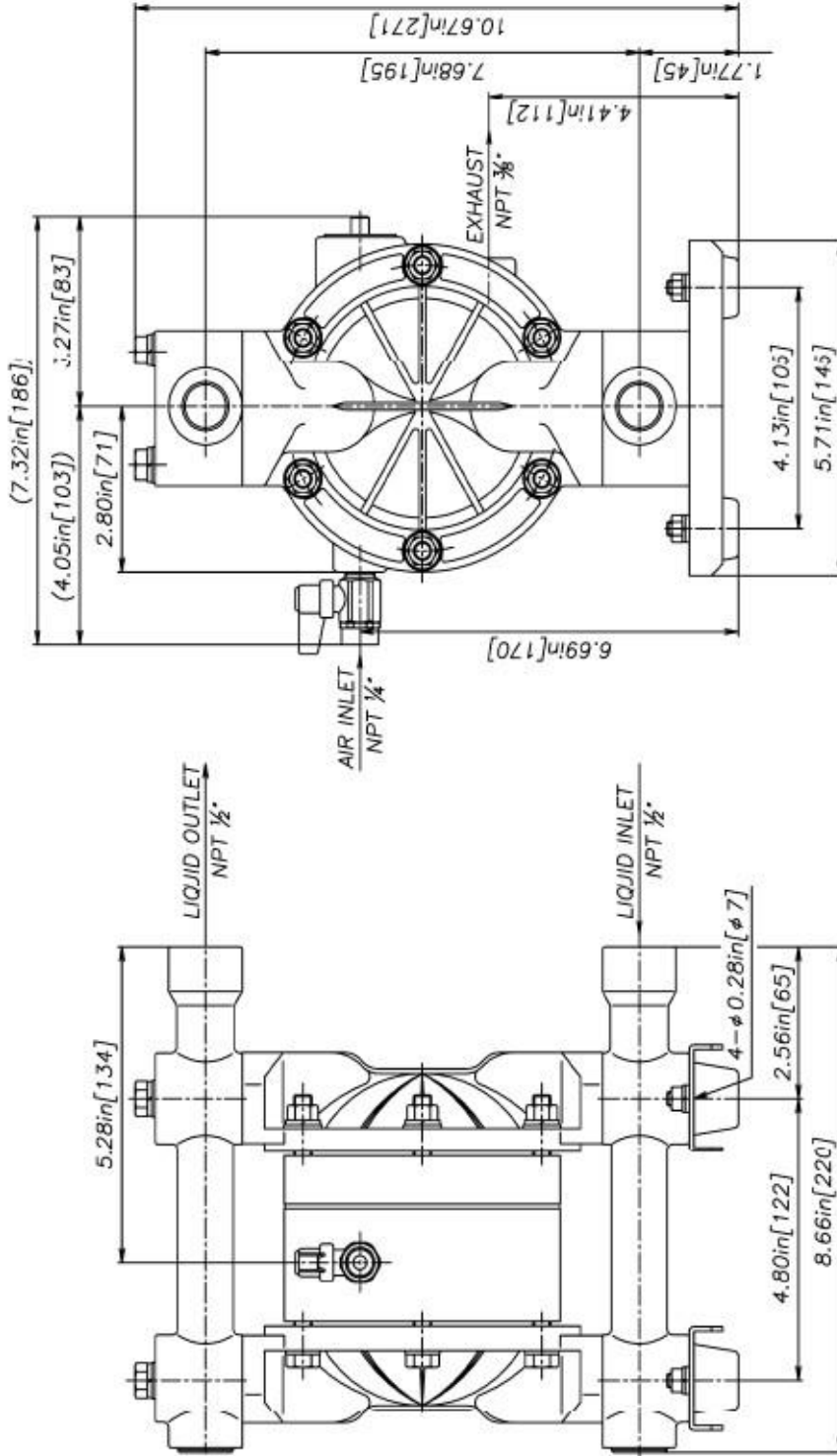


## NDP-15 Krivulja zmogljivosti – vsi ventili

Vsi materiali membran



Za ogled zmogljivosti črpalk iz Santoprena® in Hytrela® uporabite krivuljo zmogljivosti membran iz gum.



REV	DATE	DESCRIPTION	APPROD

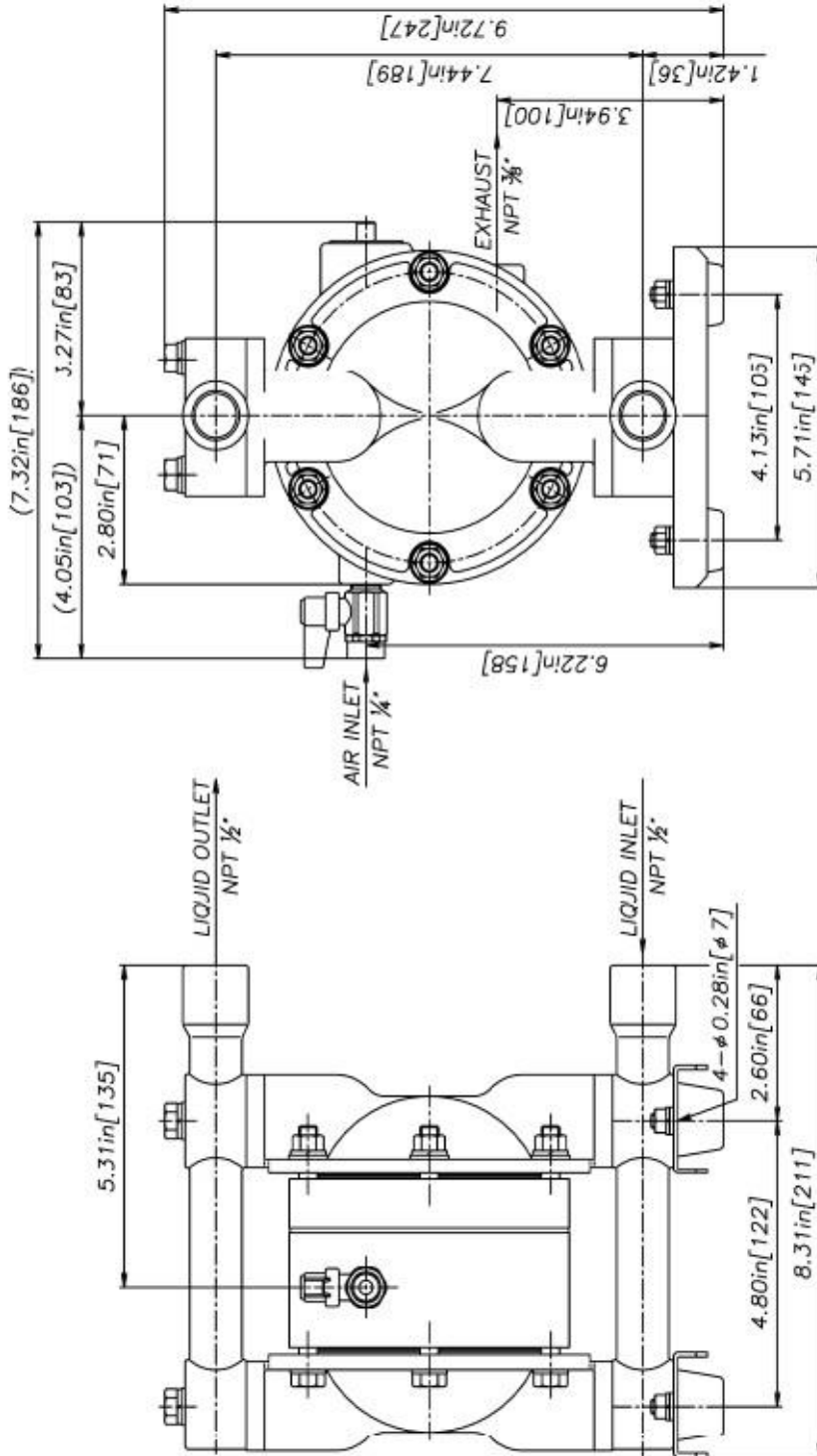
THE DWG. OF: **DIAPHRAGM PUMP ASSEMBLY**

SCALE	1 : 1	DRAWN BY	YJI
DATE	02/08/06	A <sup>2</sup> -PROVED BY	S.K.
TIRD	DRAWING NUMBER:	NDP-15BA	
ANG.PROD.	REV	0	

**YAMADA AMERICA, INC.**

200 NUCLEAR DRIVE - WEST CHICAGO, ILLINOIS 60185  
TOLL FREE 800-990-7867 OR 630-231-4083

THIS IS A CAD DRAWING AND MUST NOT BE ALTERED MANUALLY.

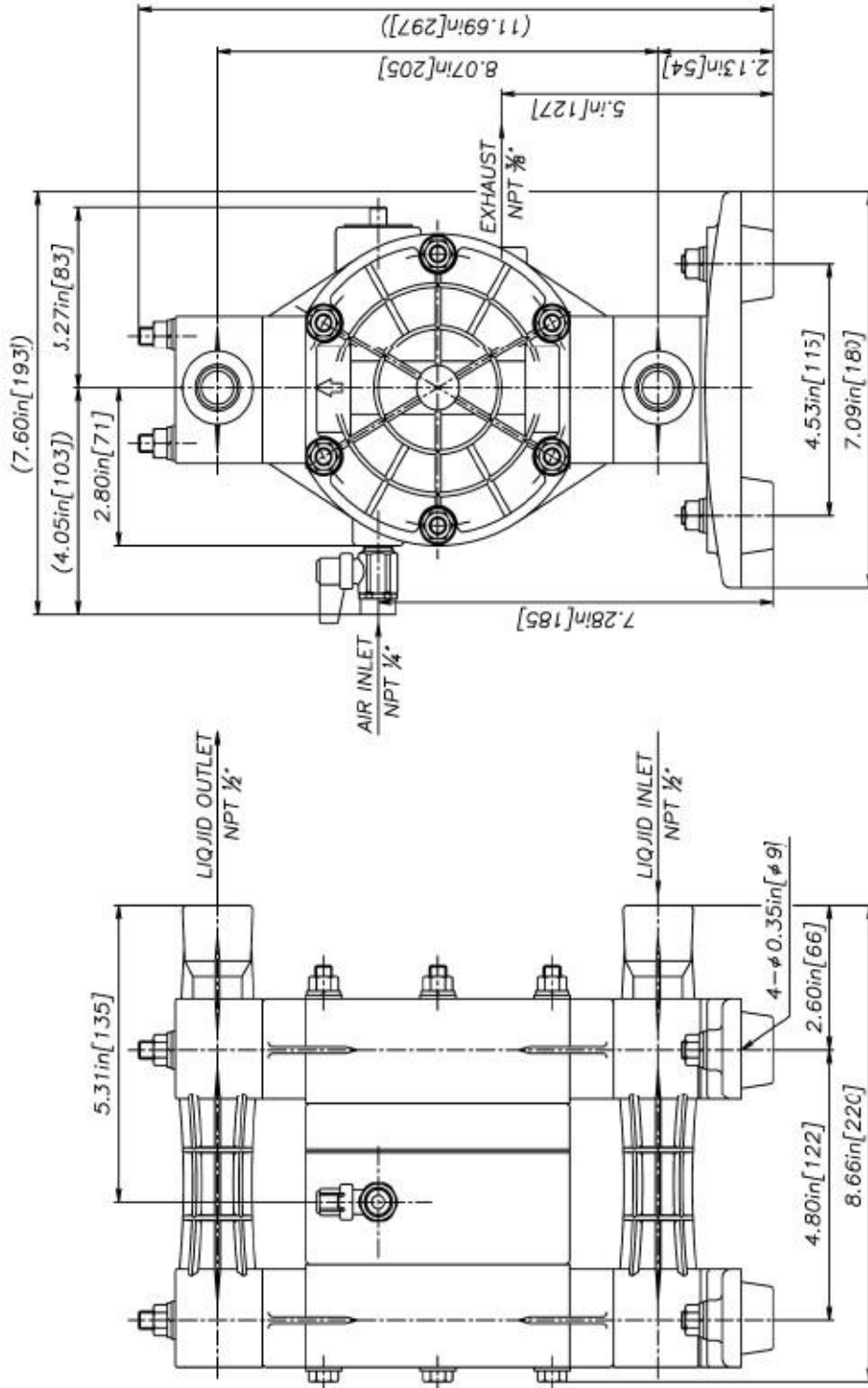


REV	DATE	DESCRIPTION	APPROD
THE DWG. OF:			
<b>DIAPHRAGM PUMP ASSEMBLY</b>			
SCALE: 1 : 1		DRAWN BY: YJJ	
DATE: 02/08/06		APPROVED BY: S.K.	
THIRD	DRAWING NUMBER: NDP-15BS		REV: 0
ANG. PROJ.			

**YAMADA AMERICA, INC.**

200 NUCLEAR DRIVE - WEST CHICAGO, ILLINOIS 60185  
 TOLL FREE 800-990-7867 OR 630-231-4083

THIS IS A CAD DRAWING AND MUST NOT BE ALTERED MANUALLY.



REV	DATE	DESCRIPTION	APPR'D
THE DWG. OF:			
<b>DIAPHRAGM PUMP ASSEMBLY</b>			
SCALE	1 : 1	DRAWN BY	YJI
DATE	02/08/06	APPROVED BY	S.K.
THRO	DRAWING NUMBER: NDP-15F/B PLASTIC		
MG.PROJ.	REV 0		

**YAMADA AMERICA, INC.**

200 NUCLEAR DRIVE - WEST CHICAGO, ILLINOIS 60185  
TOLL FREE 800-990-7867 OR 630-231-4083

THIS IS A CAD DRAWING AND MUST NOT BE ALTERED MANUALLY.



AutoCAD® je registrirana blagovna znamka podjetja Autodesk, Inc.  
Hytrel® je registrirana blagovna znamka podjetja E.I. du Pont de Nemours.  
Kynar® je registrirana blagovna znamka podjetja Arkema.  
Nordel™ je registrirana blagovna znamka podjetja DuPont Dow Elastomers.  
Ryton® je registrirana blagovna znamka podjetja Chevron Phillips.  
Santopren® je registrirana blagovna znamka podjetja Advanced Elastomers Systems.  
Swagelok® & VCR® sta blagovni znamki podjetja Swagelok.  
Teflon® je registrirana blagovna znamka podjetja E.I. du Pont de Nemours.  
Viton® je registrirana blagovna znamka podjetja DuPont Performance Elastomers.

Zaradi stalnega truda Yamade k izboljšanju proizvoda, se lahko specifikacije spremenijo brez predhodnega obvestila.

Zastopnik za Slovenijo:  
SENSOR d.o.o., Tančeva ulica 16, Maribor  
info@sensor.si  
www.sensor.si