



Seriya NDP-25 specifikacije

Dimenzije priključkov

Sesalni in izpustni priključki:

Polipropilen (PPG)	1" 25 mm notranji navoj BSPT
Kynar®(PVDF)	1" 25 mm notranji navoj BSPT
Aluminij (ADC-12)	1" 25 mm notranji navoj BSPT
Nerjaveče jeklo (316)	1" 25 mm notranji navoj BSPT
Lito železo	1" 25 mm notranji navoj BSPT
Dovod zraka:	3/8" 10 mm notranji navoj BSPT
Izpust zraka:	3/4" 20 mm notranji navoj BSPT

Na voljo tudi DIN & ANSI prirobnica – kontaktirajte Yamado.

Maksimalna temperatura medija*

Material membrane	Temperatura
Neopren	82° C (180° F)
Buna N	82° C (180° F)
EPDM	100° C (212° F)
Hytrel® (TPEE)	120° C (248° F)
Santopren® (TPO)	100° C (212° F)
Viton® fluoroelastomer	120° C (248° F)
Teflon® (PTFE)	100° C (212° F)

* Maksimalna temperatura medija za kovino in Kynar® črpalke je odvisna od elastomerov (material membrane). Pri črpalah iz polipropilena in prevodnega acetala je maksimalna temperatura 180°F (82°C), ne glede na material membrane.



Polipropilen DIN prirobnica
Dimenzije: 366mm Š x 422mm V
Neto teža: 10,9 kg (29 lbs.)
Dostavna teža: 12,9 kg (30 lbs.)

Polipropilen - BSPT
Dimenzije: 366mm Š x 429mm H
Neto teža: 10,9 kg (29 lbs.)
Dostavna teža: 12 kg (30 lbs.)

Kynar® BSPT
Dimenzije: 366mm Š x 429mm V
Neto teža: 13,4 kg (29,7 lbs.)
Dostavna teža: 15 kg (33 lbs.)

Kynar® DIN prirobnica
Dimenzije: 366mm W x 422mm H
Neto teža: 13,4 kg (29,7 lbs.)
Dostavna teža: 15 kg (33 lbs.)

Zračni tlak (vsi modeli)

1,4 - 7 BAR (20 - 100 PSI)

Obseg izpusta na cikel

Membrana iz gume: 833 cc (0,22 US galone)
PTFE membrana: 787 cc (0,21 US galone)

Aluminij
Dimenzije: 287mm Š x 383mm V
Neto teža.: 13 kg (27 lbs.)
Dostavna teža: 14 kg (31 lbs.)

Nerjaveče jeklo
Dimenzije: 287mm Š x 383mm V
Neto teža: 19,9 kg (42 lbs.)
Dostavna teža: 21 kg (46 lbs.)

Maksimalno število ciklov na minuto:

Membrana iz gume: 210
PTFE membrana: 210

Lito železo
Dimenzije: 287mm Š x 383mm V
Neto teža: 19,9 kg (43 lbs.)
Dostavna teža: 21 kg (46 lbs.)

Maksimalna velikost trdih delcev

4,8 mm (3/16")

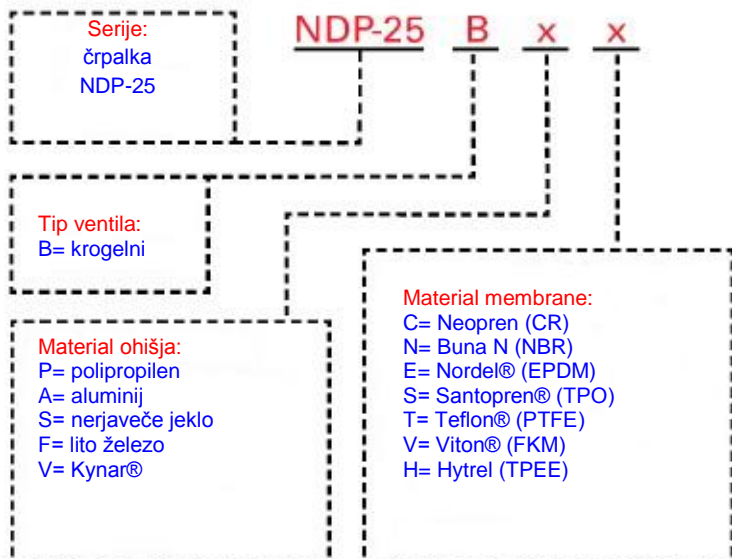
Maksimalen sesalni dvig

Zmogljivost črpalke z vgrajeno gumo: 5.5 m (18 ft)

Zračni motor

Zračni motorji iz aluminija so standard za kovinske črpalke; motorji iz polipropilena, polnjenega s steklom, so standard za plastične in Kynar® črpalke.

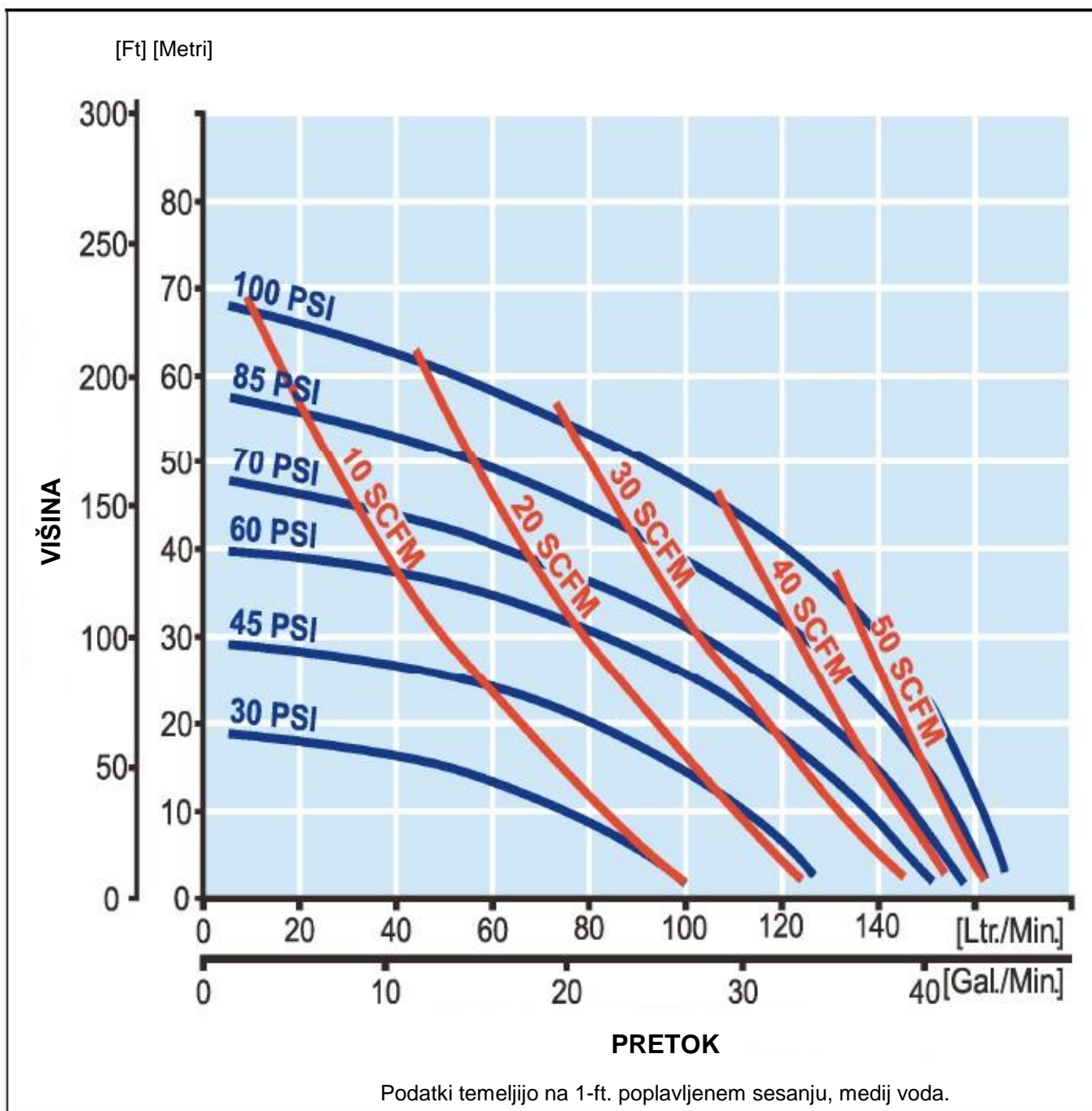
Črpalke iz polipropilena, aluminija, litega železa in SS Hytrel® imajo nepovratne kroglice ter O-obročje iz PTFE, črpalke iz Santoprena® imajo nepovratne kroglice in O-obročje iz EPDM. Kynar® (PVDF) črpalke v kombinaciji s Santoprenom®, Hytrelom®, ali Teflon® vsebujejo nepovratne kroglice in O-obročje iz Teflona®. Kynar®/EPDM črpalke vsebujejo nepovratne kroglice in O-obročje iz EPDM, črpalke iz Vitona® pa tako kroglice kot O-obročje iz Vitona®.





NDP-25 Krivulja zmogljivosti - guma

Vsi materiali membran

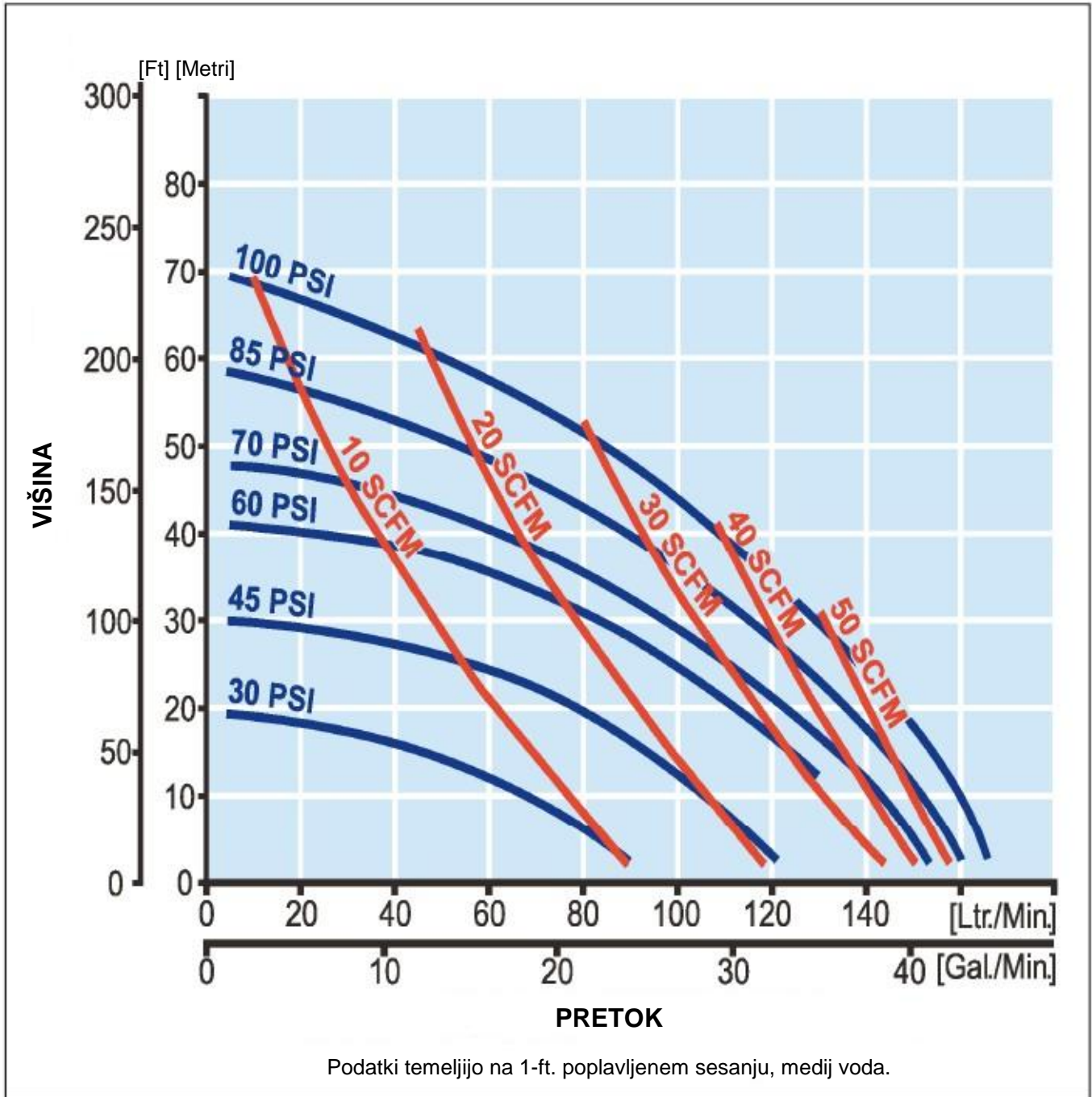


Za ogled zmogljivosti črpalk iz Santoprena® in Hytrela® uporabite krivuljo zmogljivosti membran iz gum.

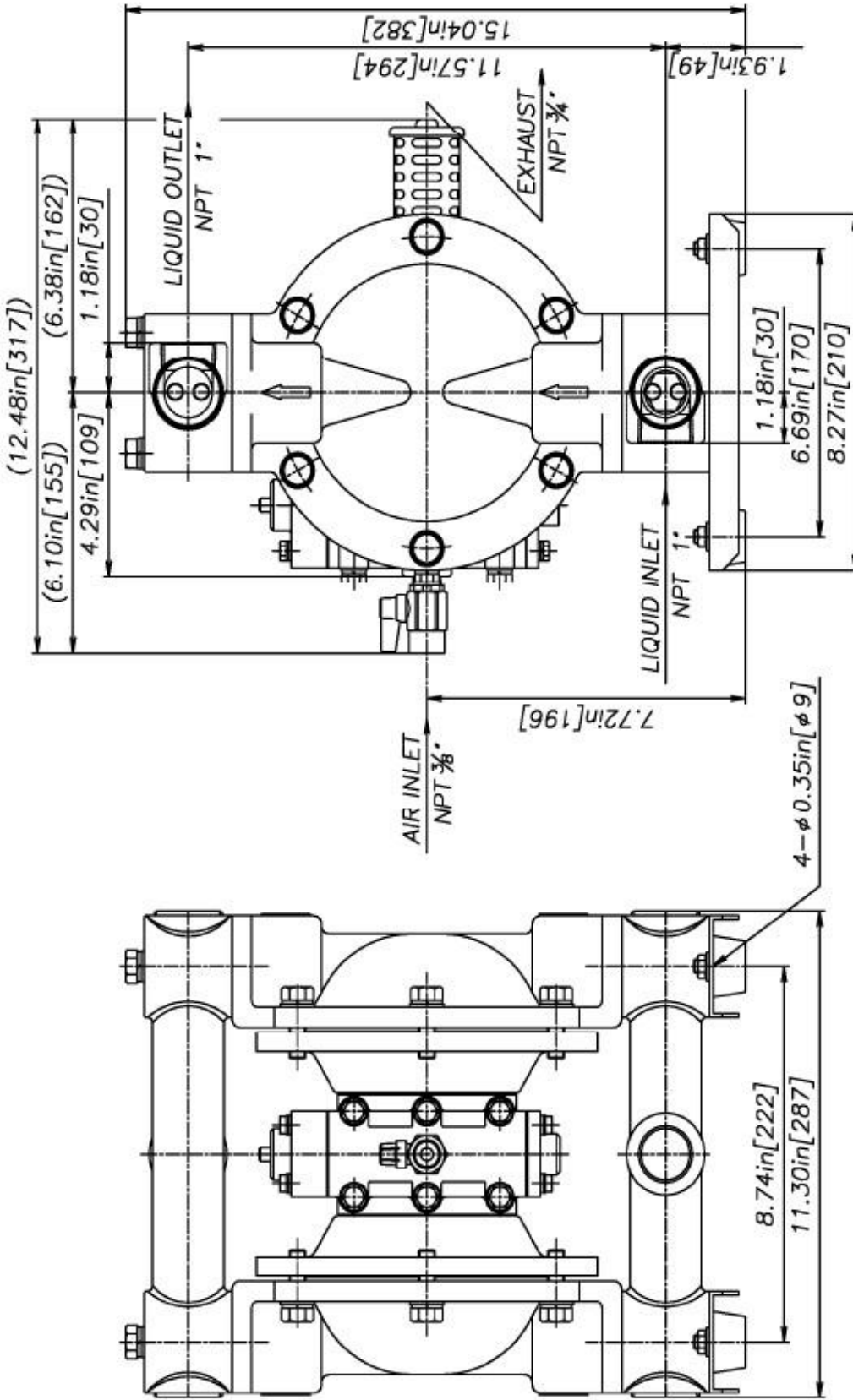


NDP-25 Krivulja zmogljivosti - PTFE

Vsi materiali membran



Za ogled zmogljivosti črpalke iz Santoprena® in Hytrela® uporabite krivuljo zmogljivosti membran iz gum.

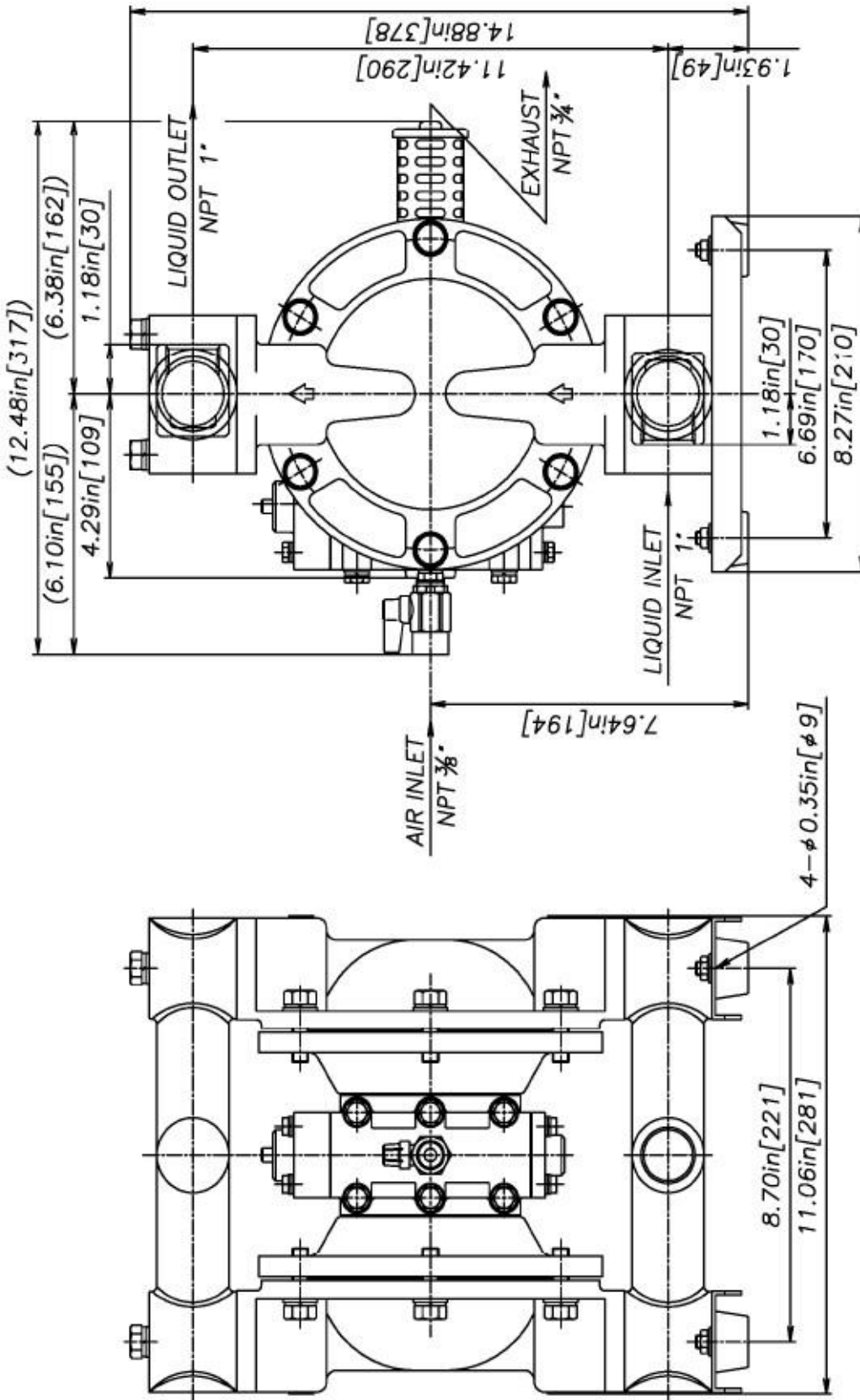


REV	DATE	DESCRIPTION	APPROV'D
THE DWG. OF:			
DIAPHRAGM PUMP ASSEMBLY			
SCALE	1 : 1	DRAWN BY	Y.JI
DATE	02/02/06	APPROVED BY	S.K.
THRD INC.PROJ.	DRAWING NUMBER:		REV
	NDP-25BA		0

YAMADA AMERICA, INC.

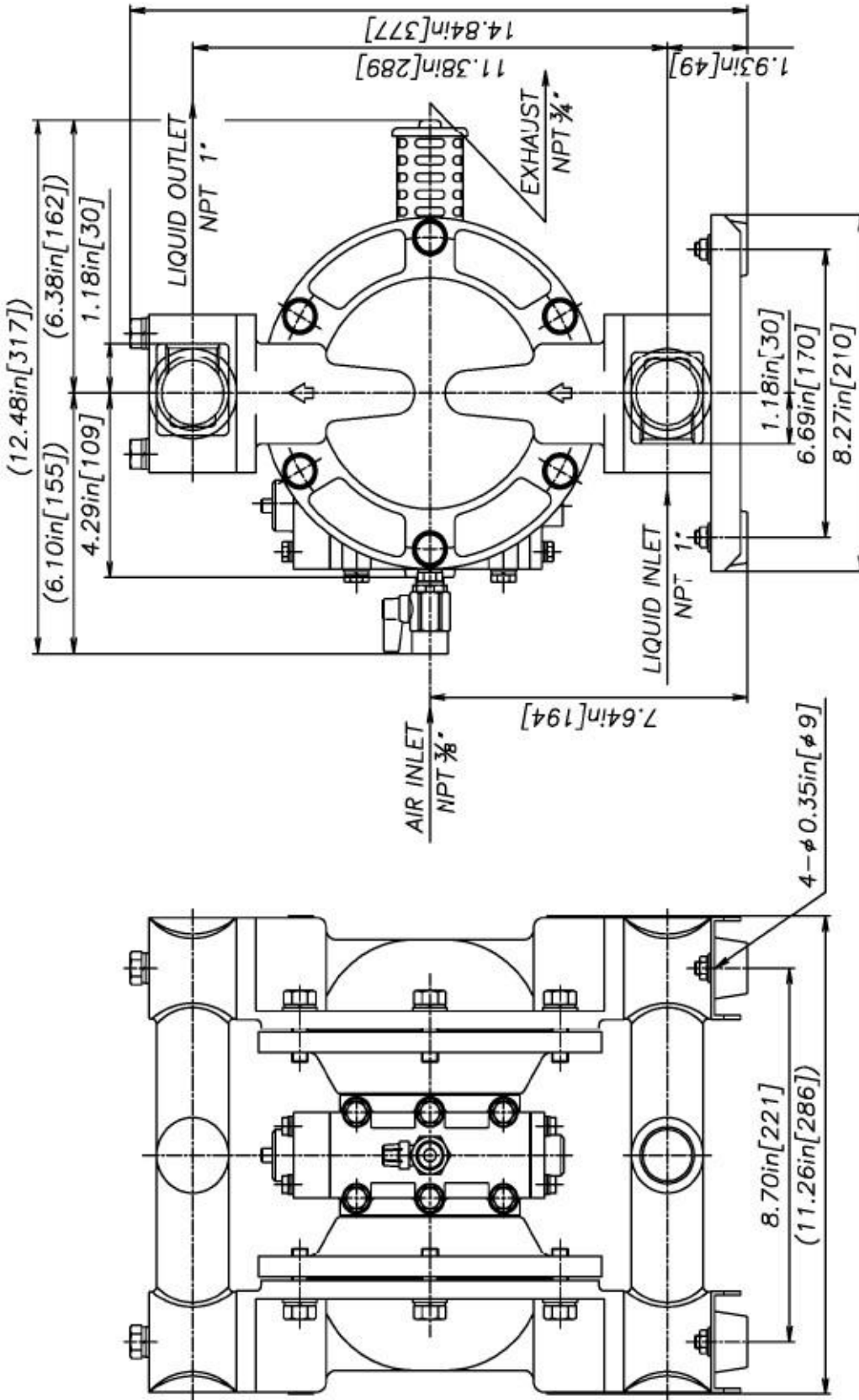
1200 NUCLEAR DRIVE - WEST CHICAGO, ILLINOIS 60185
TOLL FREE 800-990-7667 OR 630-231-4063

THIS IS A CAD DRAWING AND MUST NOT BE ALTERED MANUALLY.



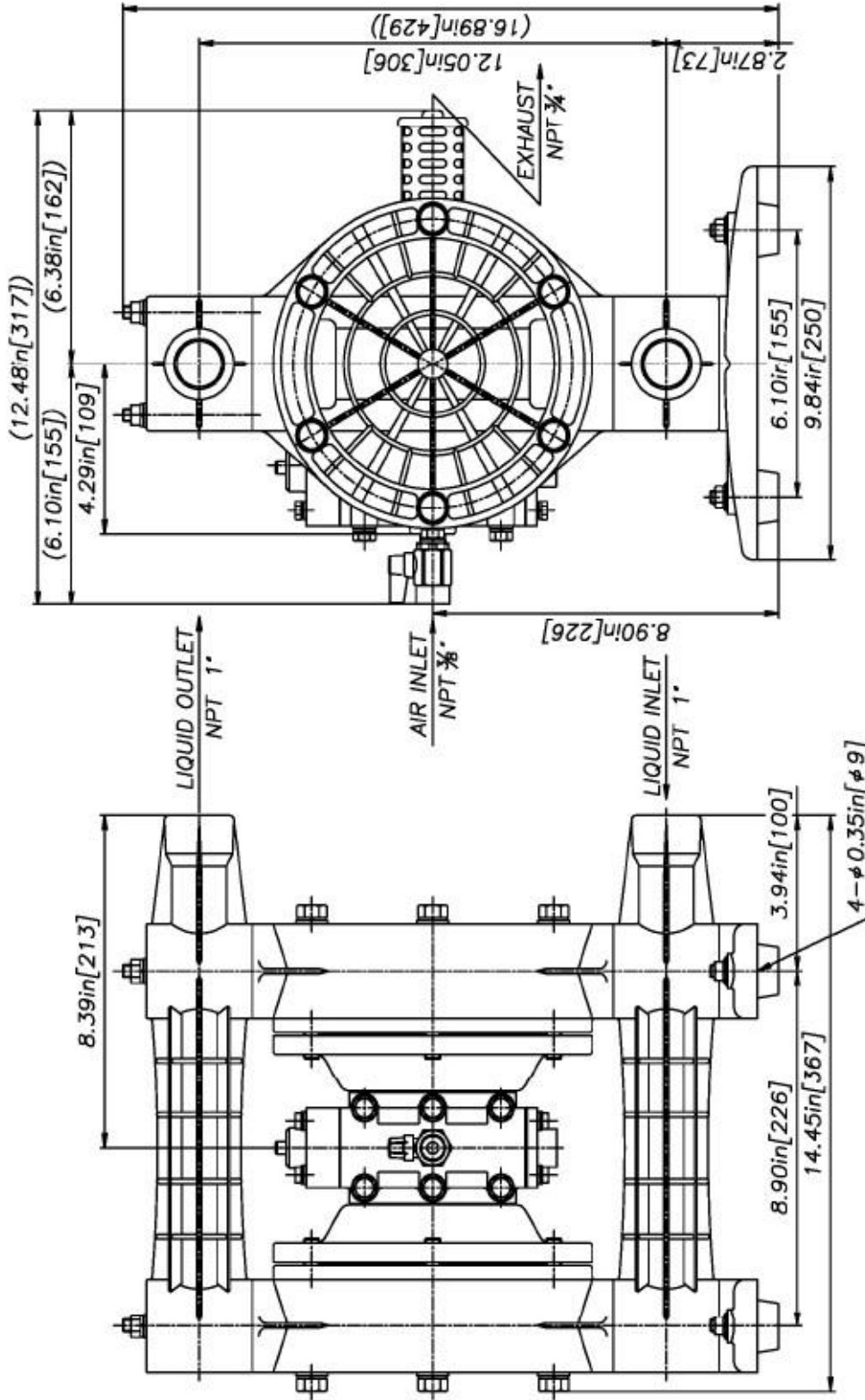
REV	DATE	DESCRIPTION	APPR'D
THE DWG. OF: DIAPHRAGM PUMP ASSEMBLY			
SCALE: 1 : 1		DRAWN BY: YJI	
DATE: 02/02/06		A*PROVED BY: S.K.	
THRD	DRAWING NUMBER: NDP-25BS		REV: 0
ANG.PROD.			

YAMADA AMERICA, INC.
 1200 NUCLEAR DRIVE - WEST CHICAGO, ILLINOIS 60185
 TOLL FREE 800-990-7867 OR 630-231-4083
 THIS IS A CAD DRAWING AND MUST NOT BE ALTERED MANUALLY.



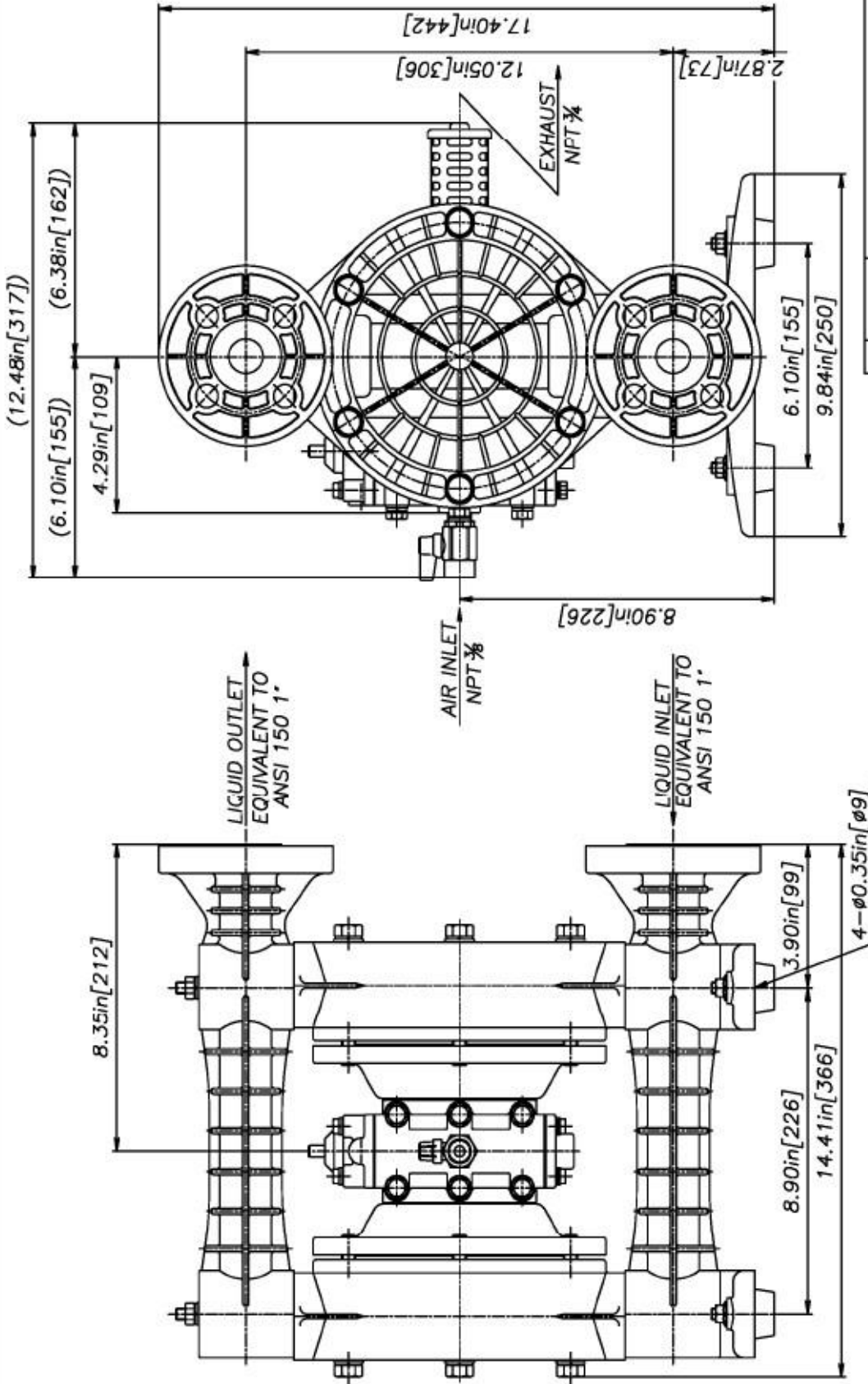
REV	DATE	DESCRIPTION	APPROV
THE DWG. OF:			
DIAPHRAGM PUMP ASSEMBLY			
SCALE 1 : 1		DRAWN BY Y.JI	
DATE 02/02/06		APPROVED BY S.K.	
THIRD	DRAWING NUMBER: NDP-25BF		REV 0
ANG.PROJ.			

YAMADA AMERICA, INC.
 1200 NUCLEAR DRIVE - WEST CHICAGO, ILLINOIS 60185
 TOLL FREE 800-990-7867 OR 630-231-4083
 THIS IS A CAD DRAWING AND MUST NOT BE ALTERED MANUALLY.



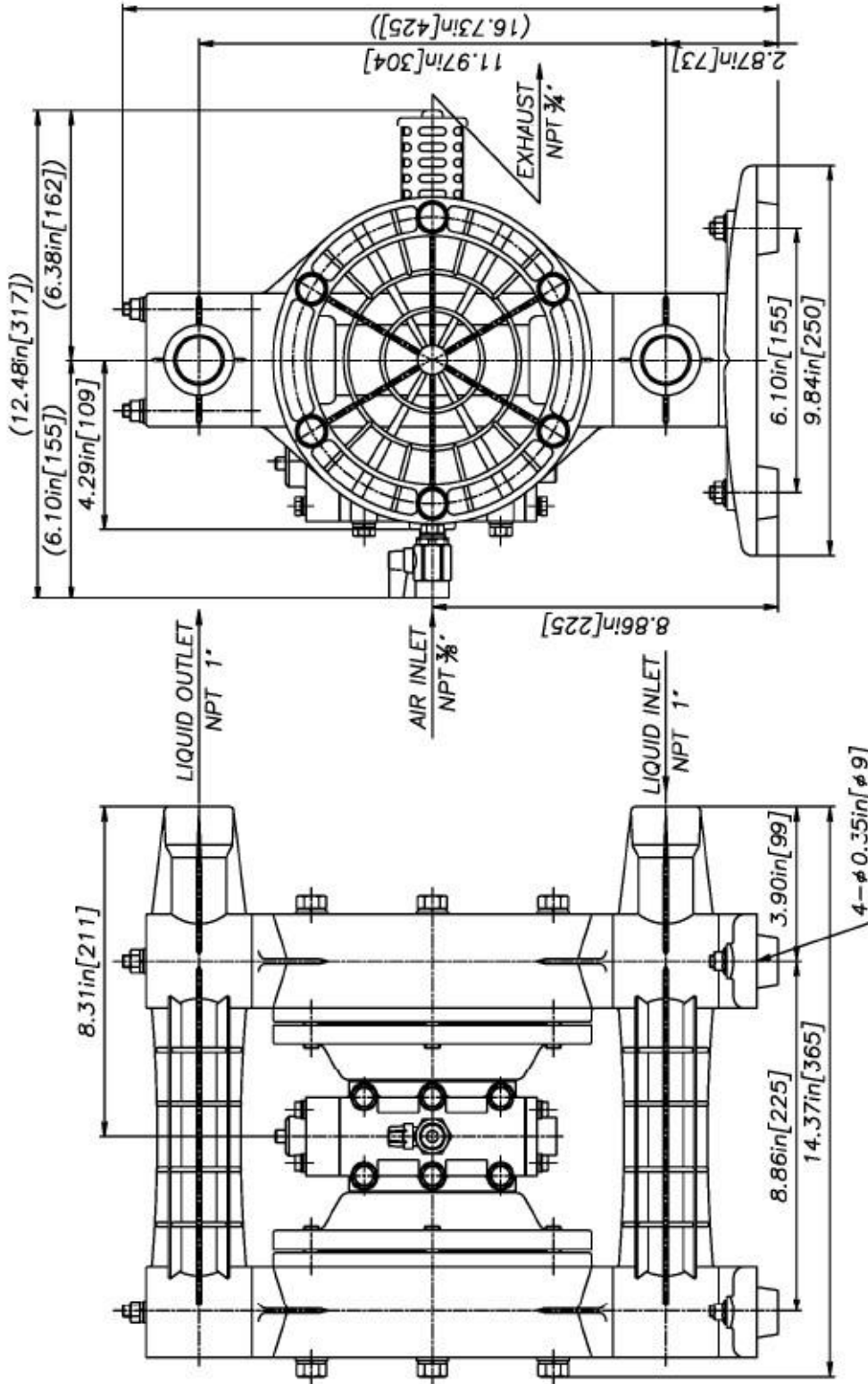
REV	DATE	DESCRIPTION	APPROD
THE DWG. OF:			
DIAPHRAGM PUMP ASSEMBLY			
SCALE 1 : 1		DRAWN BY Y.JI	
DATE 02/02/06		A'PROVED BY S.K.	
THRD	DRAWING NUMBER: NDP-25BP NPT		REV 0
ANG.PROD.			

YAMADA AMERICA, INC.
 1200 NUCLEAR DRIVE - WEST CHICAGO, ILLINOIS 60185
 TOLL FREE 800-990-7867 OR 630-231-4083
 THIS IS A CAD DRAWING AND MUST NOT BE ALTERED MANUALLY.



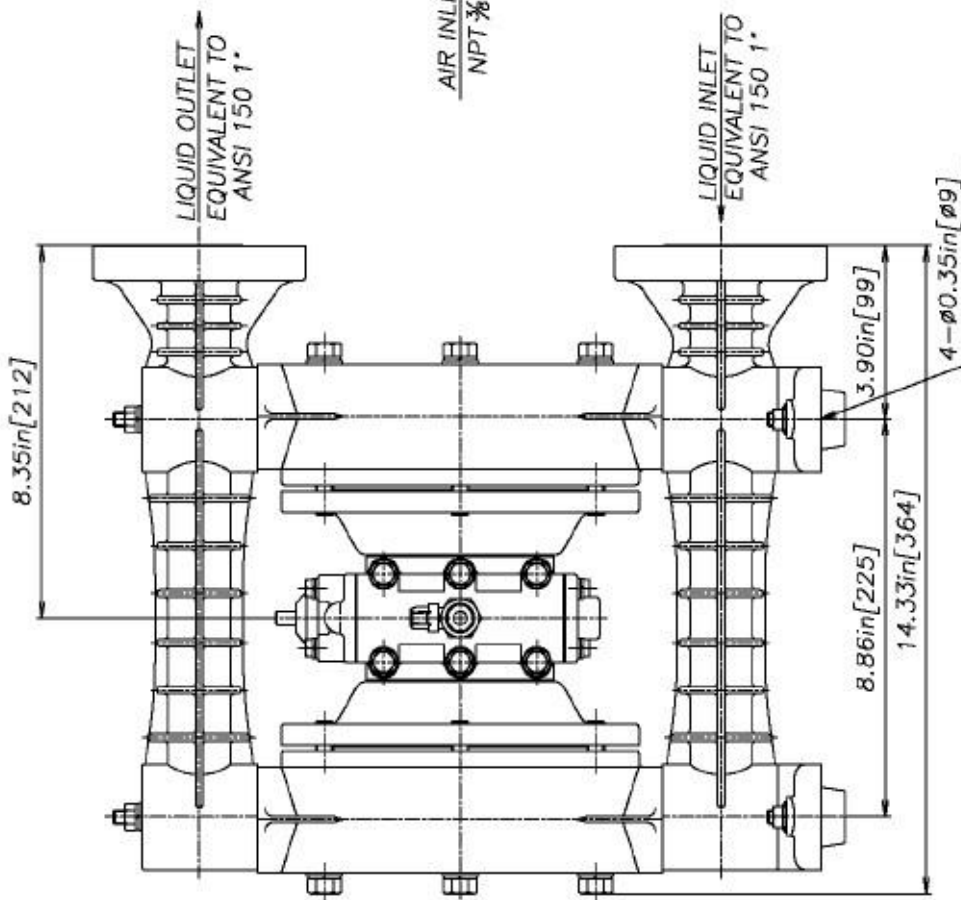
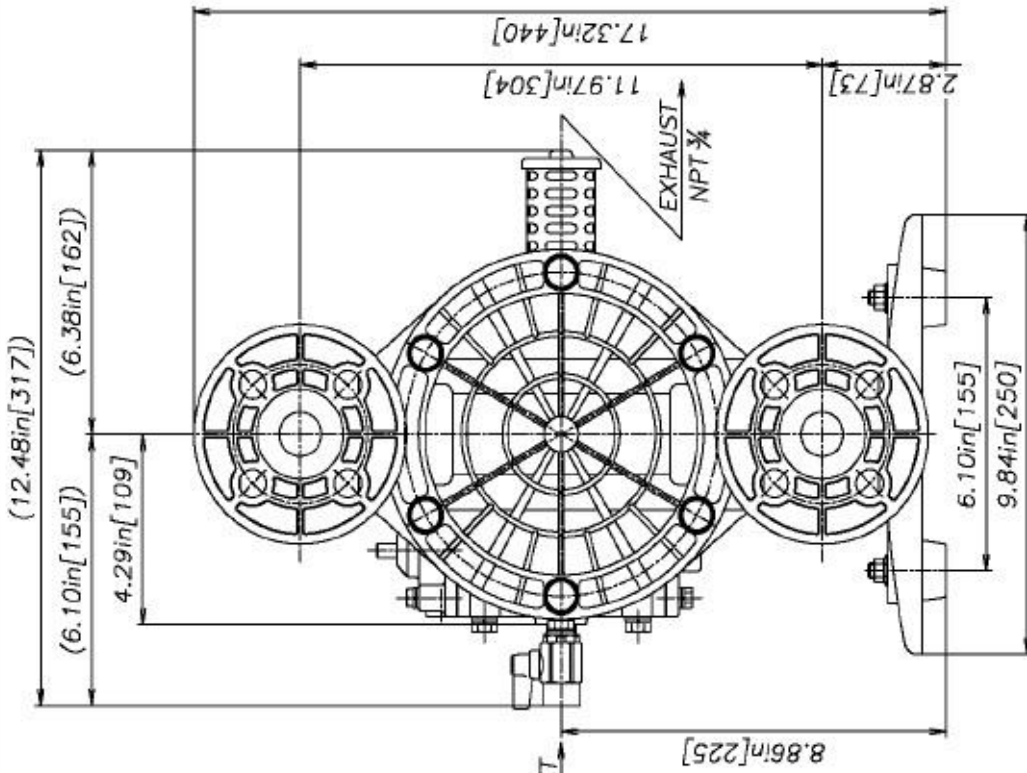
REV	DATE	DESCRIPTION	APPROV
THE DWG. OF:			
DIAPHRAGM PUMP ASSEMBLY			
SCALE	1:1	DRAWN BY	Y.JT
DATE	02/02/06	APPROVED BY	S.K.
THIRD ANGLE PROJ.	DRAWING NUMBER:		REV
	NDP-25BP FLANGE		0

YAMADA AMERICA, INC.
 1200 NUCLEAR DRIVE - WEST CHICAGO, ILLINOIS 60185
 TOLL FREE 800-990-7867 OR 630-231-4083
 THIS IS A CAD DRAWING AND MUST NOT BE ALTERED MANUALLY.



REV	DATE	DESCRIPTION	APPRO'D
THE DWG. OF: DIAPHRAGM PUMP ASSEMBLY			
SCALE 1 : 1		DRAWN BY YJI	
DATE 02/02/06		APPROVED BY S.K.	
THIRD ANG. PROJ.	DRAWING NUMBER: NDP-25BV NPT		REV 0

YAMADA AMERICA, INC.
 1200 NUCLEAR DRIVE - WEST CHICAGO, ILLINOIS 60185
 TOLL FREE 800-990-7867 OR 630-231-4083
 THIS IS A CAD DRAWING AND MUST NOT BE ALTERED MANUALLY.



REV	DATE	DESCRIPTION	APPROD
THE DWG.OF:			
DIAPHRAGM PUMP ASSEMBLY			
SCALE	1 : 1	DRAWN BY	Y.JI
DATE	02/02/06	APPROVED BY	S.K.
THIRD	DRAWING NUMBER:		
ANG-PRIL	NDP-25BV FLANGE		
REV	0		

YAMADA AMERICA, INC.

1200 NUCLEAR DRIVE - WEST CHICAGO, ILLINOIS 60185
TOLL FREE 800-890-7867 OR 630-231-4083

THIS IS A CAD DRAWING AND MUST NOT BE ALTERED MANUALLY.



AutoCAD® je registrirana blagovna znamka podjetja Autodesk, Inc.
Hytrel® je registrirana blagovna znamka podjetja E.I. du Pont de Nemours.
Kynar® je registrirana blagovna znamka podjetja Arkema.
Nordel™ je registrirana blagovna znamka podjetja DuPont Dow Elastomers.
Ryton® je registrirana blagovna znamka podjetja Chevron Phillips.
Santopren® je registrirana blagovna znamka podjetja Advanced Elastomers Systems.
Swagelok® & VCR® sta blagovni znamki podjetja Swagelok.
Teflon® je registrirana blagovna znamka podjetja E.I. du Pont de Nemours.
Viton® je registrirana blagovna znamka podjetja DuPont Performance Elastomers.

Zaradi stalnega truda Yamade k izboljšanju proizvoda, se lahko specifikacije spremenijo brez predhodnega obvestila.

Zastopnik za Slovenijo:
SENSOR d.o.o., Tančeva ulica 16, Maribor
info@sensor.si
www.sensor.si