



Serijska NDP-40 specifikacije

Dimenzije priključkov

Sesalni in izpustni priključki:

Polipropilen (PPG)	1-1/2"40mm DIN DN40 PN10
Kynar®(PVDF)	1-1/2"40mm DIN DN40 PN10
Aluminij (ADC-12)	1-1/2"40mm DIN DN40 PN10 ali 1-1/2"40mm notranji navoj BSPT
Nerjaveče jeklo (316)	1-1/2"40mm DIN DN40 PN10 ali 1-1/2"40mm notranji navoj BSPT
Lito železo	1-1/2"40mm notranji navoj BSPT
Dovod zraka:	1/2"15mm notranji navoj BSPT
Izpust zraka:	1" 25 mm notranji navoj BSPT

Opomba: Prirobnični priključki so ekvivalentni JIS 10K 40A

Maksimalna temperatura medija*

Material membrane	Temperatura
Neopren	82° C (180° F)
Buna N	82° C (180° F)
EPDM	100° C (212° F)
Hytrel® (TPEE)	120° C (248° F)
Santopren® (TPO)	100° C (212° F)
Viton® fluoroelastomer	120° C (248° F)
Teflon® (PTFE)	100° C (212° F)

* Maksimalna temperatura medija za kovino in Kynar® črpalke je odvisna od elastomerov (material membrane). Pri črpalkah iz polipropilena in prevodnega acetala je maksimalna temperatura 180°F (82°C), ne glede na material membrane.

Zračni tlak (vsi modeli)

1,4 - 7 BAR (20 - 100 PSI)

Obseg izpusta na cikel

Membrana iz gume: 2,74 litra (0,73 US galone)
PTFE membrana: 1,40 litra (0,37 US galone)

Maksimalno število ciklov na minuto:

Membrana iz gume: 148
PTFE membrana: 270

Maksimalna velikost trdih delcev

7 mm (9/32")

Maksimalen sesalni dvig

Zmogljivost črpalke z vgrajeno gumo: 5,5 m (18 ft)

Zračni motor iz aluminija – standard

Na voljo tudi: prevleka iz teflona® ali plošča iz niklja.

Črpalke iz polipropilena, aluminija, litega železa in SS Hytrel® imajo nepovratne kroglice ter O-obročje iz PTFE, črpalke iz Santoprena® imajo nepovratne kroglice in O-obročje iz EPDM. Kynar® (PVDF) črpalke v kombinaciji s Santoprenom®, Hytrelom®, ali Teflon® vsebujejo nepovratne kroglice in O-obročje iz Teflona®. Kynar®/EPDM črpalke vsebujejo nepovratne kroglice in O-obročje iz EPDM, črpalke iz Vitona® pa tako kroglice kot O-obročje iz Vitona®.



Kynar® (PVDF)

Dimenzije: 405mm Š x 752mm V
Neto teža: 32 kg (71lbs.)
Dostavna teža: 40,5 kg (89 lbs.)

Polipropilen

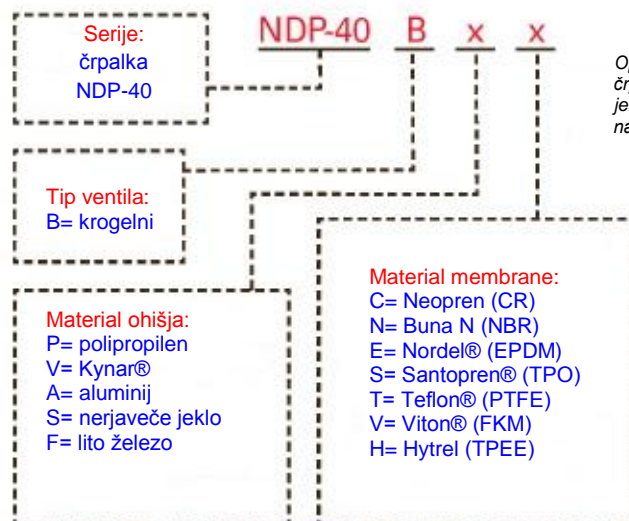
Dimenzije: 405mm Š x 752mm V
Neto teža: 27 kg (60 lbs.)
Dostavna teža: 35,5 kg (78 lbs.)

Nerjaveče jeklo

Dimenzije: 411mm Š x 705mm V
Neto teža: 43 kg (95 lbs.)
Dostavna teža: 51,5 kg (114 lbs.)

Lito železo - NPT

Dimenzije: 411mm Š x 704mm V
Neto teža: 47 kg (104 lbs.)
Dostavna teža: 55,5 kg (122 lbs.)

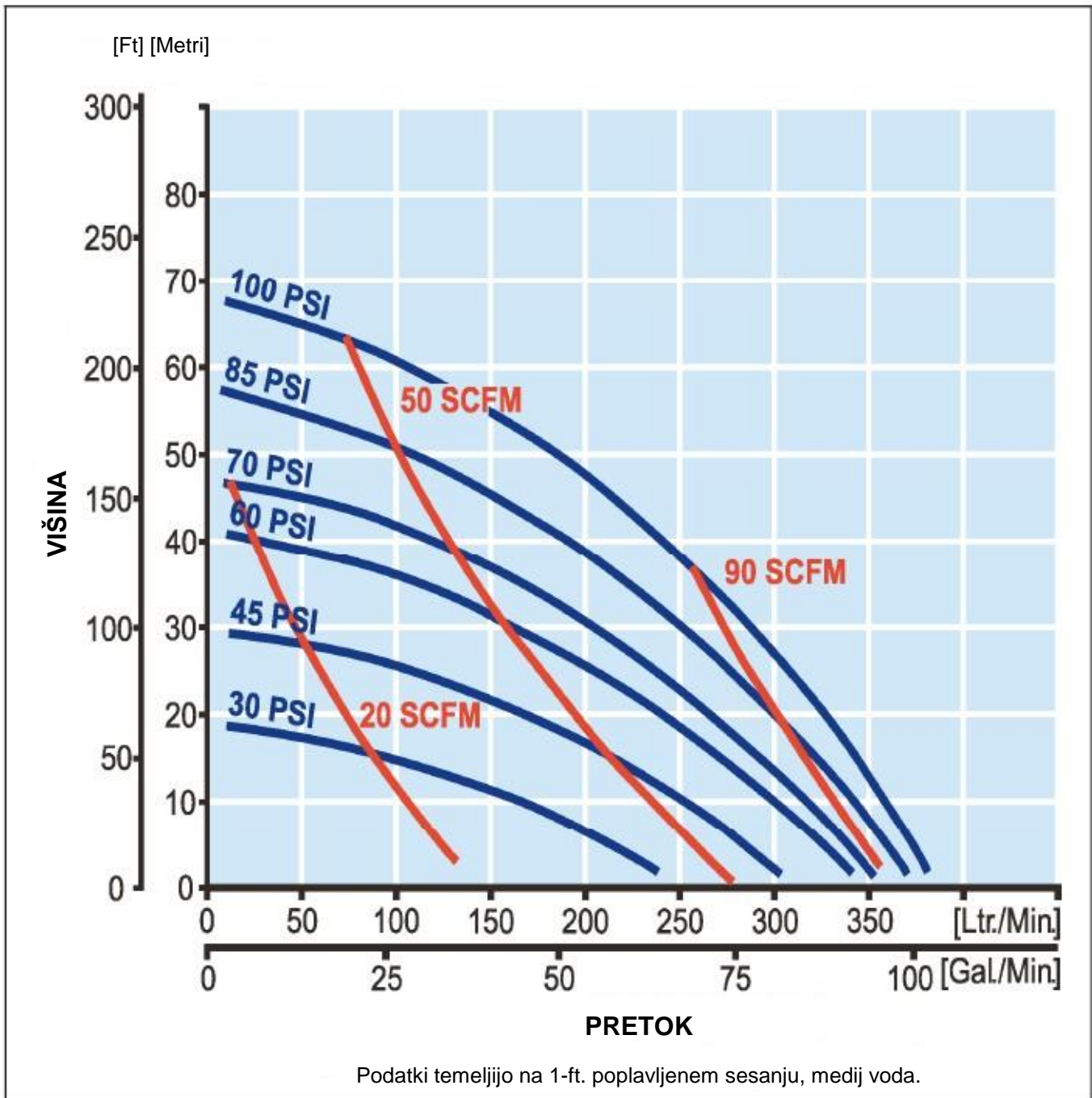


Opomba: Za NPT črpalke iz nerjavečega jekla dodajte na koncu naziva črpalke NPT.



NDP-40 Krivulja zmogljivosti - guma

Vsi materiali membran

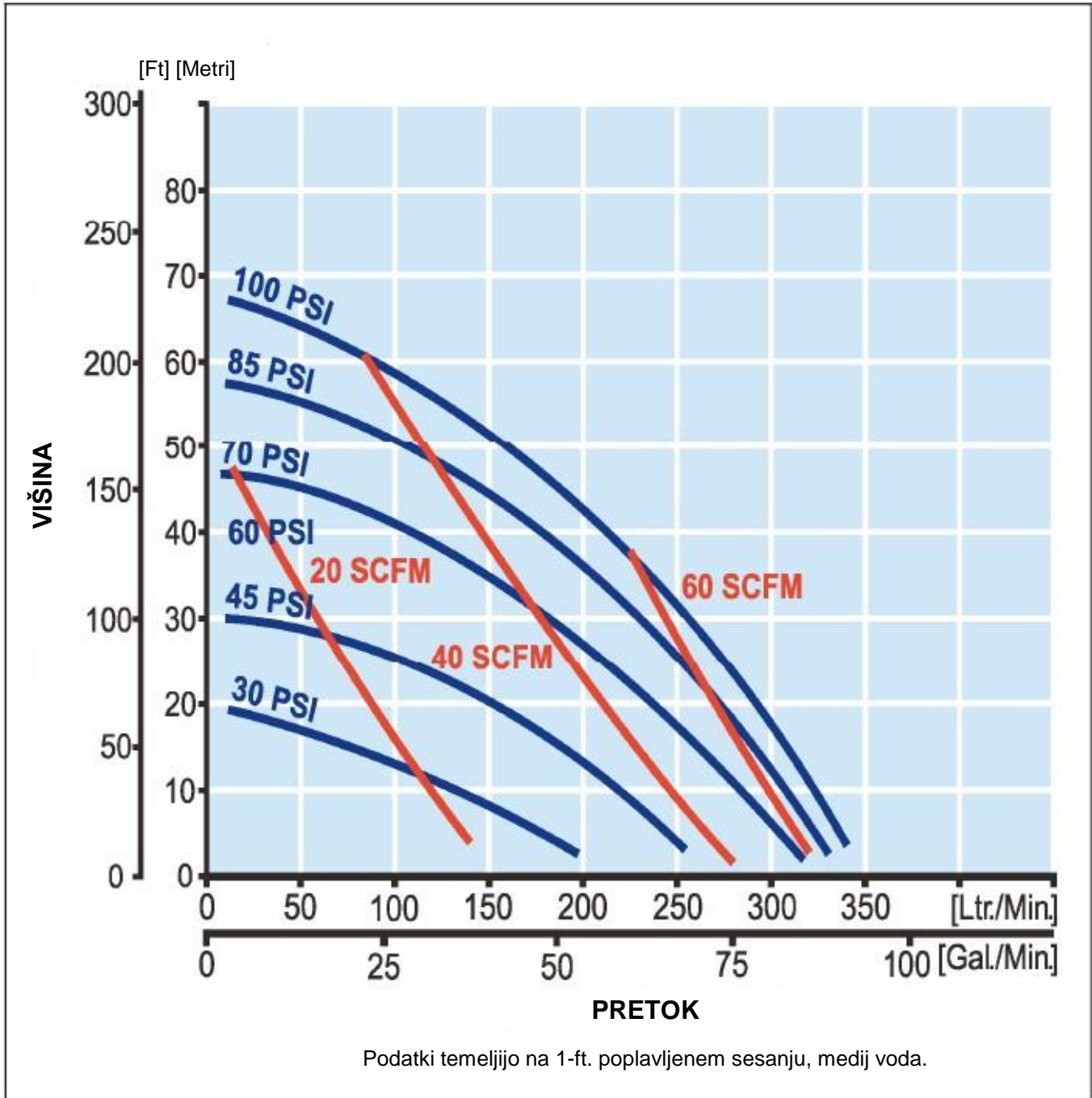


Za ogled zmogljivosti črpalk iz Santoprena® in Hytrela® uporabite krivuljo zmogljivosti membran iz gum.

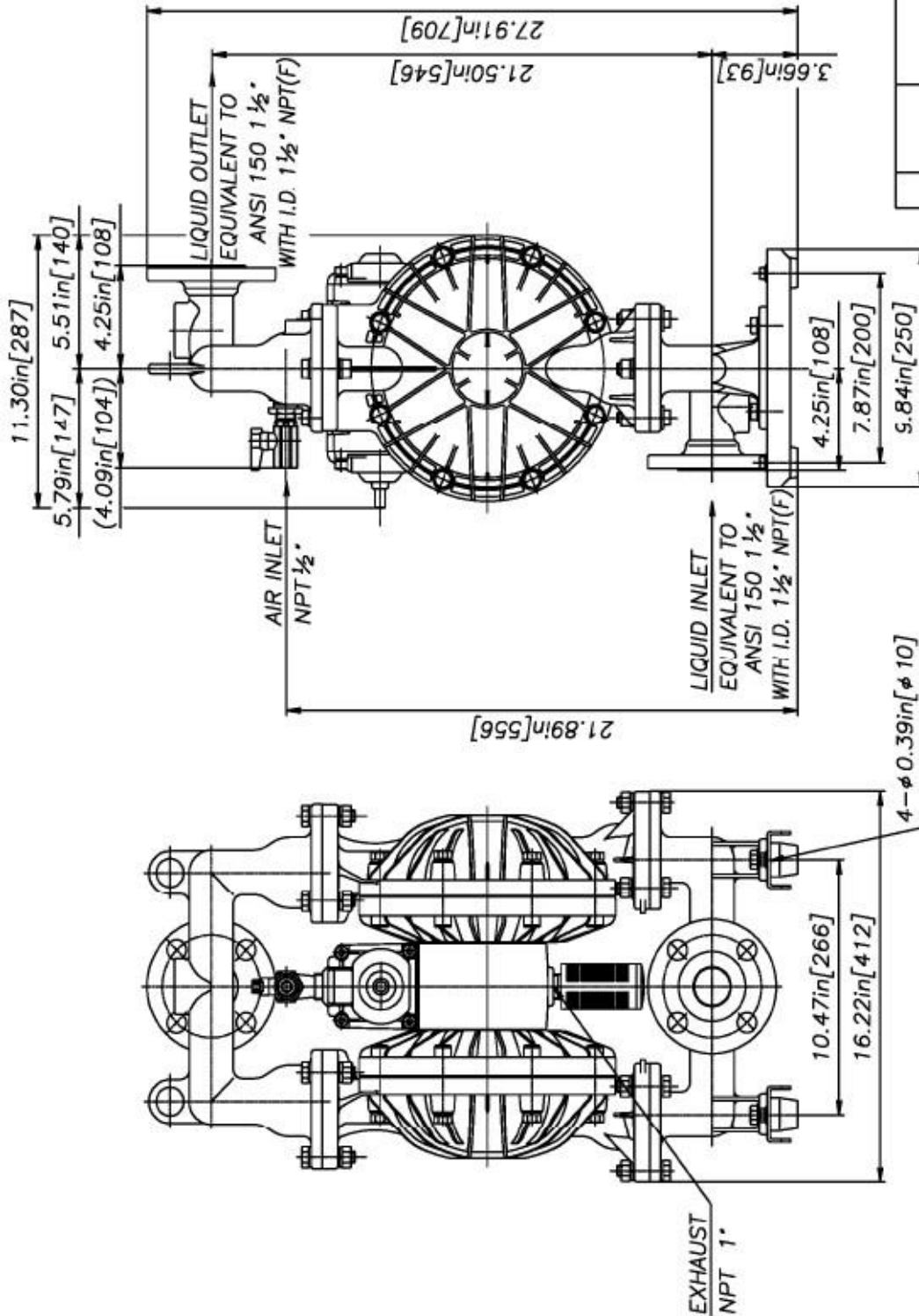


NDP-40 Krivulja zmogljivosti - PTFE

Vsi materiali membran



Za ogled zmogljivosti črpalk iz Santoprena® in Hytrela® uporabite krivuljo zmogljivosti membran iz gum.

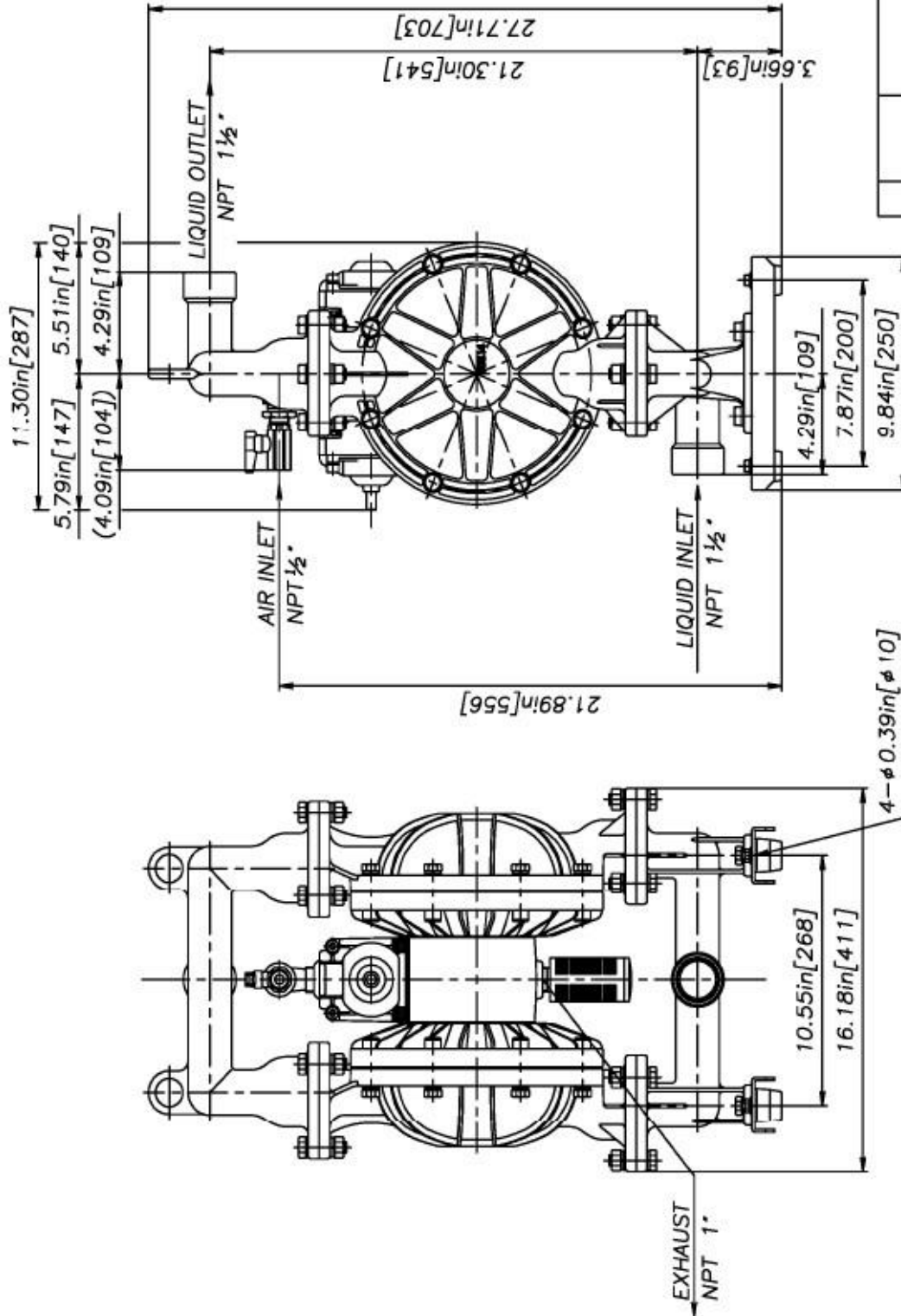


REV	DATE	DESCRIPTION	APPR'D
0 <td></td> <td>DIAPHRAGM PUMP ASSEMBLY</td> <td></td>		DIAPHRAGM PUMP ASSEMBLY	

THE DWG. OF: **DIAPHRAGM PUMP ASSEMBLY**

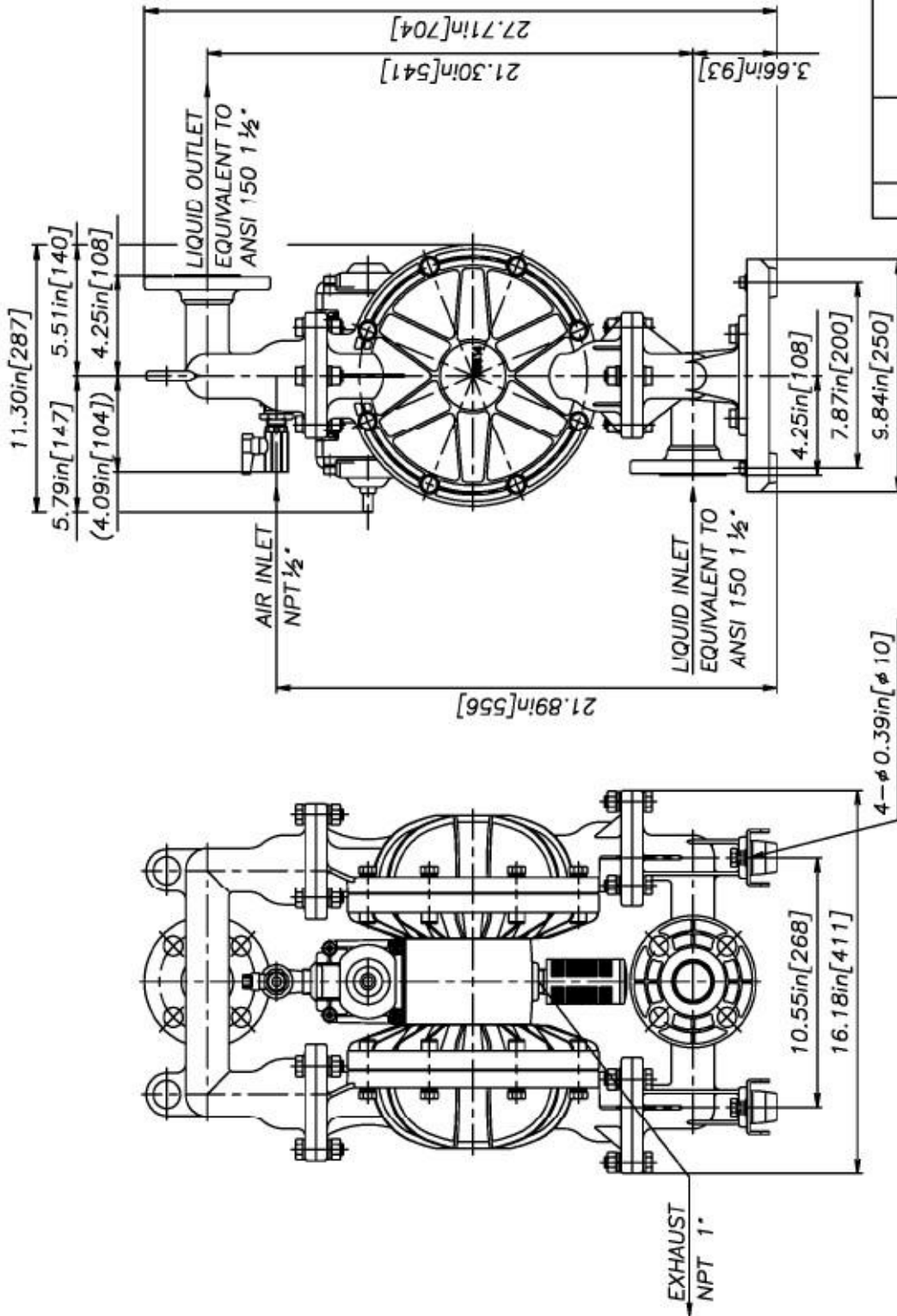
SCALE	FREE	DRAWN BY	Y.JI
DATE	01/27/06	APPROVED BY	S.K.
THIRD ANG. PROJ.		DRAWING NUMBER:	NDP-40BA
REV			0

YAMADA AMERICA, INC.
 1200 NUCLEAR DRIVE - WEST CHICAGO, ILLINOIS 60185
 TOLL FREE 800-990-7867 OR 630-231-4083
 THIS IS A CAD DRAWING AND MUST NOT BE ALTERED MANUALLY.



REV	DATE	DESCRIPTION	APPROD
THE DWG. OF: DIAPHRAGM PUMP ASSEMBLY			
S-SCALE 1 : 1		DRAWN BY YJI	
DATE 01/27/06		APPROVED BY S.K.	
THIRD REV	DRAWING NUMBER: NDP-4OBS NPT		0

YAMADA AMERICA, INC.
 1200 NUCLEAR DRIVE - WEST CHICAGO, ILLINOIS 60185
 TOLL FREE 800-990-7867 OR 630-231-4083
 THIS IS A CAD DRAWING AND MUST NOT BE ALTERED MANUALLY.

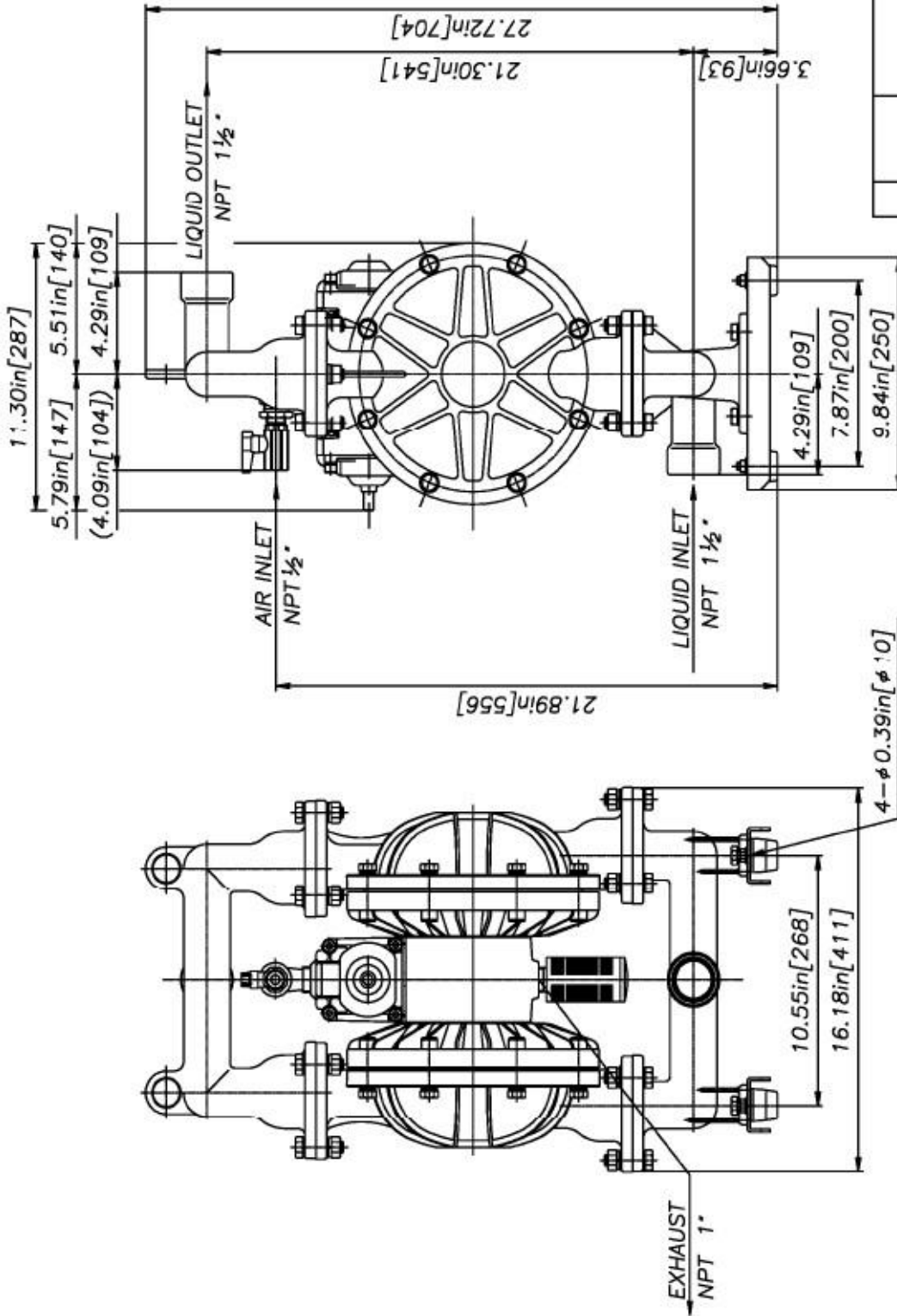


REV	DATE	DESCRIPTION	APPROD

THE DWG. OF: **DIAPHRAGM PUMP ASSEMBLY**

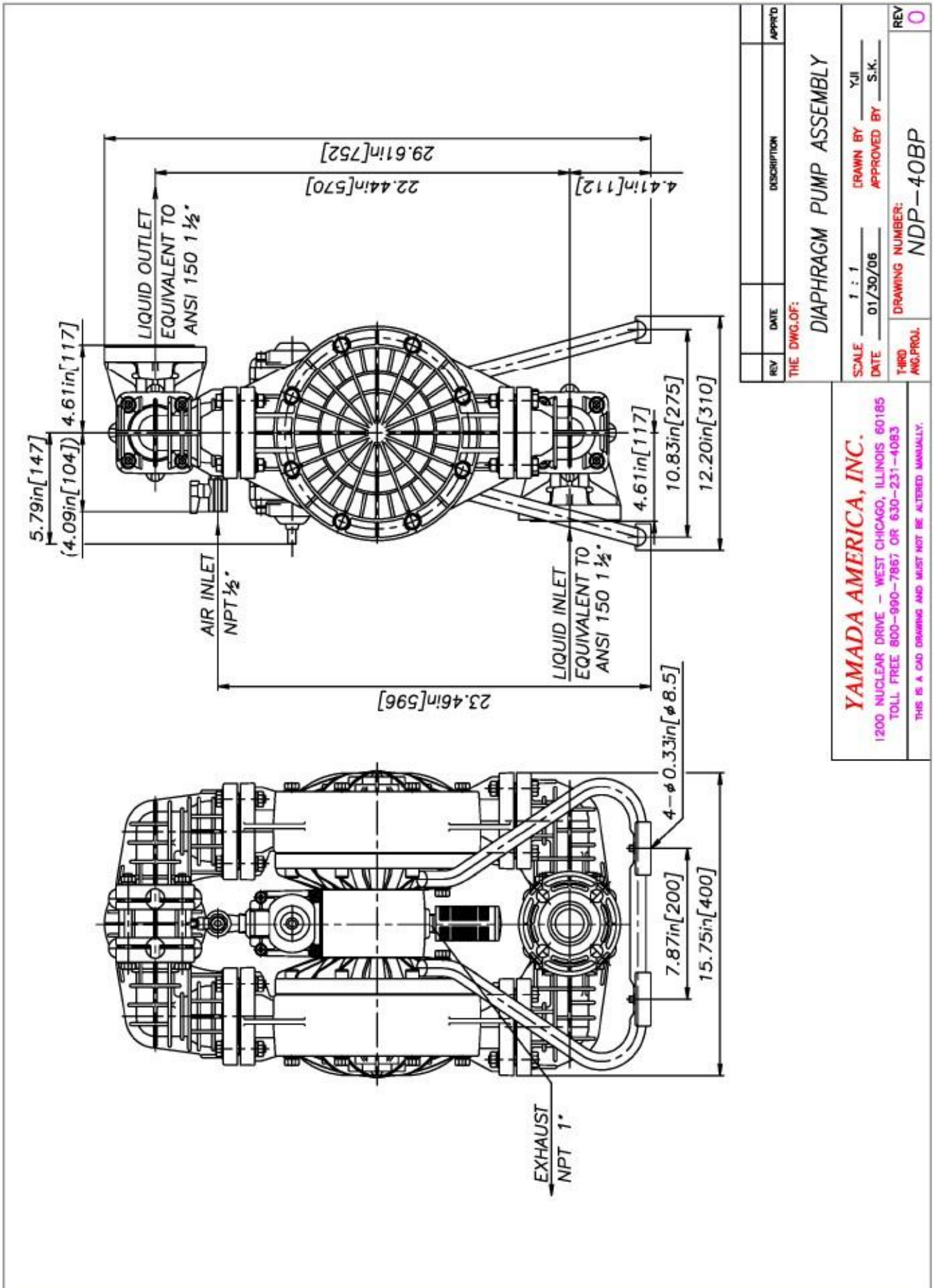
SCALE	1 : 1	DRAWN BY	YJI
DATE	01/30/06	APPROVED BY	S.K.
THIRD ANG. PROJ.		DRAWING NUMBER:	NDP-40BS FLANGE
REV	0		

YAMADA AMERICA, INC.
 200 NUCLEAR DRIVE - WEST CHICAGO, ILLINOIS 60185
 TOLL FREE 800-990-7867 OR 630-231-4083
 THIS IS A CAD DRAWING AND MUST NOT BE ALTERED MANUALLY.



REV	DATE	DESCRIPTION	APPROV
THE DWG. OF:			
DIAPHRAGM PUMP ASSEMBLY			
SCALE	1 : 1	DRAWN BY	YJI
DATE	01/27/06	APPROVED BY	S.K.
THIRD ANG. PROJ.	DRAWING NUMBER:	NDP-40BF	
REV	0		

YAMADA AMERICA, INC.
 1200 NUCLEAR DRIVE - WEST CHICAGO, ILLINOIS 60185
 TOLL FREE 800-990-7867 OR 630-231-4083
THIS IS A CAD DRAWING AND MUST NOT BE ALTERED MANUALLY.

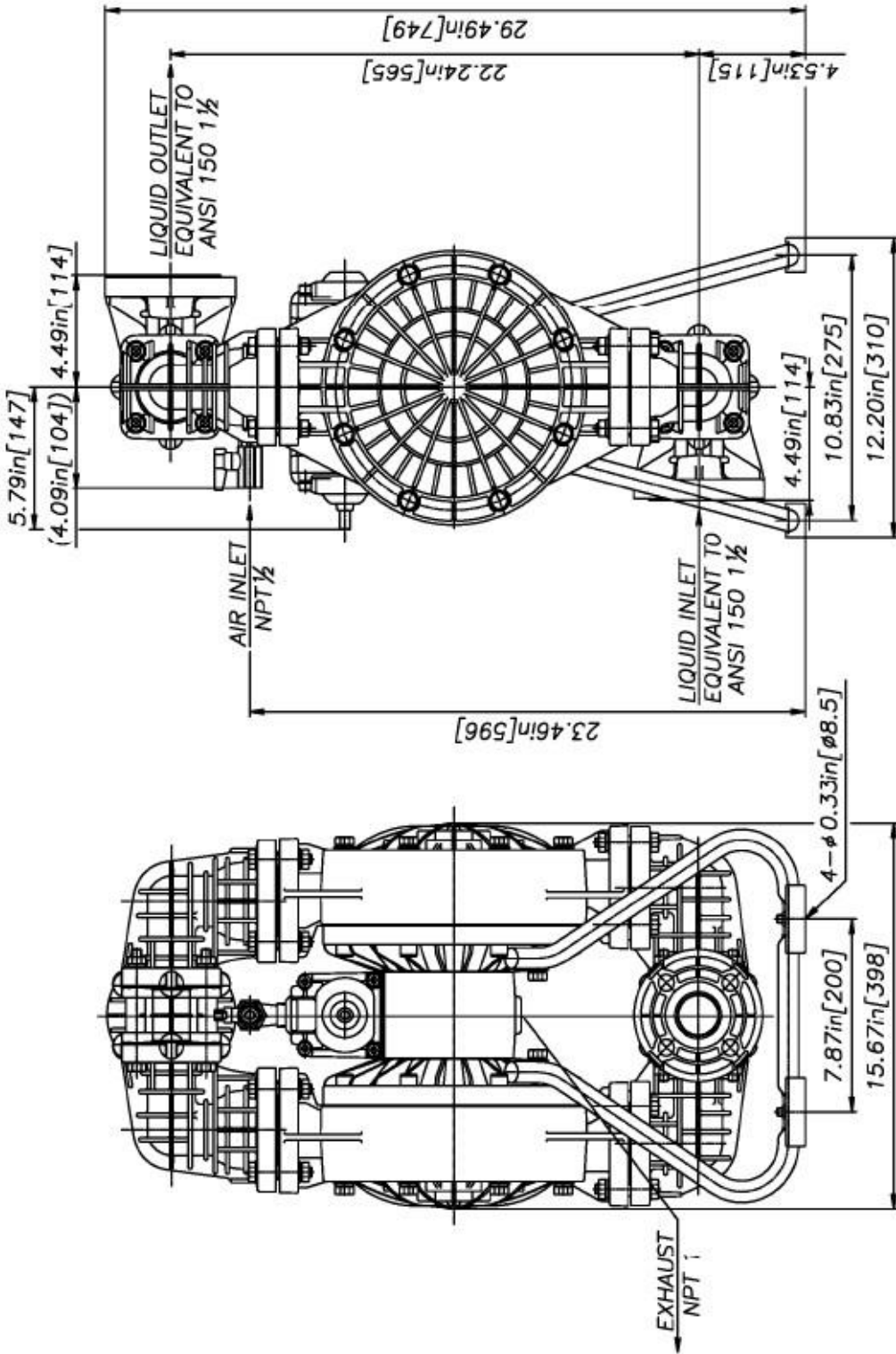


REV	DATE	DESCRIPTION	APPROD

THE DWG. OF: **DIAPHRAGM PUMP ASSEMBLY**

SCALE	1 : 1	DRAWN BY	YJI
DATE	01/30/06	APPROVED BY	S.K.
THRD	DRAWING NUMBER: NDP-40BP		
ANG.PROL.	REV 0		

YAMADA AMERICA, INC.
 1200 NUCLEAR DRIVE - WEST CHICAGO, ILLINOIS 60185
 TOLL FREE 800-990-7867 OR 630-231-4083
 THIS IS A CAD DRAWING AND MUST NOT BE ALTERED MANUALLY.



REV	DATE	DESCRIPTION	APPRO'D
THE DWG. OF: DIAPHRAGM PUMP ASSEMBLY			
SCALE 1 : 1		DRAWN BY YJI	
DATE 01/30/06		APPROVED BY S.K.	
THIRD REV	DRAWING NUMBER: NDP-40BV		0

YAMADA AMERICA, INC.
 1200 NUCLEAR DRIVE - WEST CHICAGO, ILLINOIS 60185
 TOLL FREE 800-990-7867 OR 630-231-4083
 THIS IS A CAD DRAWING AND MUST NOT BE ALTERED MANUALLY.



AutoCAD® je registrirana blagovna znamka podjetja Autodesk, Inc.
Hytrel® je registrirana blagovna znamka podjetja E.I. du Pont de Nemours.
Kynar® je registrirana blagovna znamka podjetja Arkema.
Nordel™ je registrirana blagovna znamka podjetja DuPont Dow Elastomers.
Ryton® je registrirana blagovna znamka podjetja Chevron Phillips.
Santopren® je registrirana blagovna znamka podjetja Advanced Elastomers Systems.
Swagelok® & VCR® sta blagovni znamki podjetja Swagelok.
Teflon® je registrirana blagovna znamka podjetja E.I. du Pont de Nemours.
Viton® je registrirana blagovna znamka podjetja DuPont Performance Elastomers.

Zaradi stalnega truda Yamade k izboljšanju proizvoda, se lahko specifikacije spremenijo brez predhodnega obvestila.

Zastopnik za Slovenijo:
SENSOR d.o.o., Tančeva ulica 16, Maribor
info@sensor.si
www.sensor.si