



## Serijska NDP-50 specifikacije

### Dimenzije priključkov

Sesalni in izpustni priključki:

Polipropilen (PPG)	2"50mm DIN DN80 PN10
Kynar®(PVDF)	2"50mm DIN DN80 PN10
Aluminij (ADC-12)	2"50mm DIN DN80 PN10 ali 2"50mm notranji navoj BSPT
Nerjaveče jeklo (316)	2"50mm DIN DN80 PN10 ali 2"50mm notranji navoj BSPT
Lito železo	2"40mm notranji navoj BSPT
Dovod zraka:	3/4"20mm notranji navoj BSPT
Izpust zraka:	1" 25mm notranji navoj BSPT

Opomba: Prirobnični priključki so ekvivalentni JIS 10K 40A

### Maksimalna temperatura medija\*

Material membrane	Temperatura
Neoprene	82° C (180° F)
Buna N	82° C (180° F)
EPDM	100° C (212° F)
Hytrel® (TPEE)	120° C (248° F)
Santoprene® (TPO)	100° C (212° F)
Viton® fluoroelastomer	120° C (248° F)
Teflon® (PTFE)	100° C (212° F)

\* Maksimalna temperatura medija za kovino in Kynar® črpalke je odvisna od elastomerov (material membrane). Pri črpalkah iz polipropilena in prevodnega acetala je maksimalna temperatura 180°F (82°C), ne glede na material membrane.

### Zračni tlak (vsi modeli)

1,4 - 7 BAR (20 - 100 PSI)

### Obseg izpustna na cikel

Membrana iz gume: 4,25 litra (1.12 US galone)  
PTFE membrana: 2,61 litra (0.69 US galone)

### Maksimalno število ciklov na minuto:

Membrana iz gume: 146  
PTFE membrana: 220

### Maksimalna velikost trdih delcev

8 mm (5/16")

### Maksimalen sesalni dvig

Zmogljivost črpalke z vgrajeno gumo: 5,8 m (19 ft)

### Standardni zračni motor aluminija

Na voljo tudi: prevleka iz teflona® ali plošča iz niklja.

Črpalke iz polipropilena, aluminija, litega železa in SS Hytrel® imajo nepovratne kroglice ter O-obroče iz PTFE, črpalke iz Santoprena® imajo nepovratne kroglice in O-obroče iz EPDM. Kynar® (PVDF) črpalke v kombinaciji s Santoprenom®, Hytrelom®, ali Teflon® vsebujejo nepovratne kroglice in O-obroče iz Teflona®. Kynar®/EPDM črpalke vsebujejo nepovratne kroglice in O-obroče iz EPDM, črpalke iz Vitona® pa tako kroglice kot O-obroče iz Vitona®.



### Lito železo

Dimenzije: 450 mm Š x 776 mm V  
Neto teža: 64 kg (141 lbs.)  
Dostavna teža: 76 kg (168 lbs.)

### Aluminij

Dimenzije: 452 mm Š x 779 mm V  
Neto teža: 36 kg (79 lbs.)  
Dostavna teža: 48 kg (106 lbs.)

### Nerjaveče jeklo

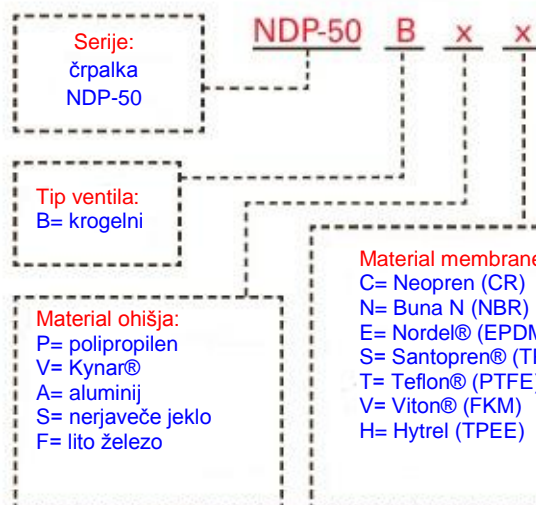
Dimenzije: 450 mm Š x 782 mm V  
Neto teža: 63 kg (139 lbs.)  
Dostavna teža: 75 kg (165 lbs.)

### Polipropilen

Dimenzije: 472 mm Š x 821 mm V  
Neto teža: 37 kg (82 lbs.)  
Dostavna teža: 49 kg (108 lbs.)

### Kynar® (PVDF)

Dimenzije: 472 mm Š x 821 mm V  
Neto teža: 42 kg (93 lbs.)  
Dostavna teža: 54 kg (119 lbs.)

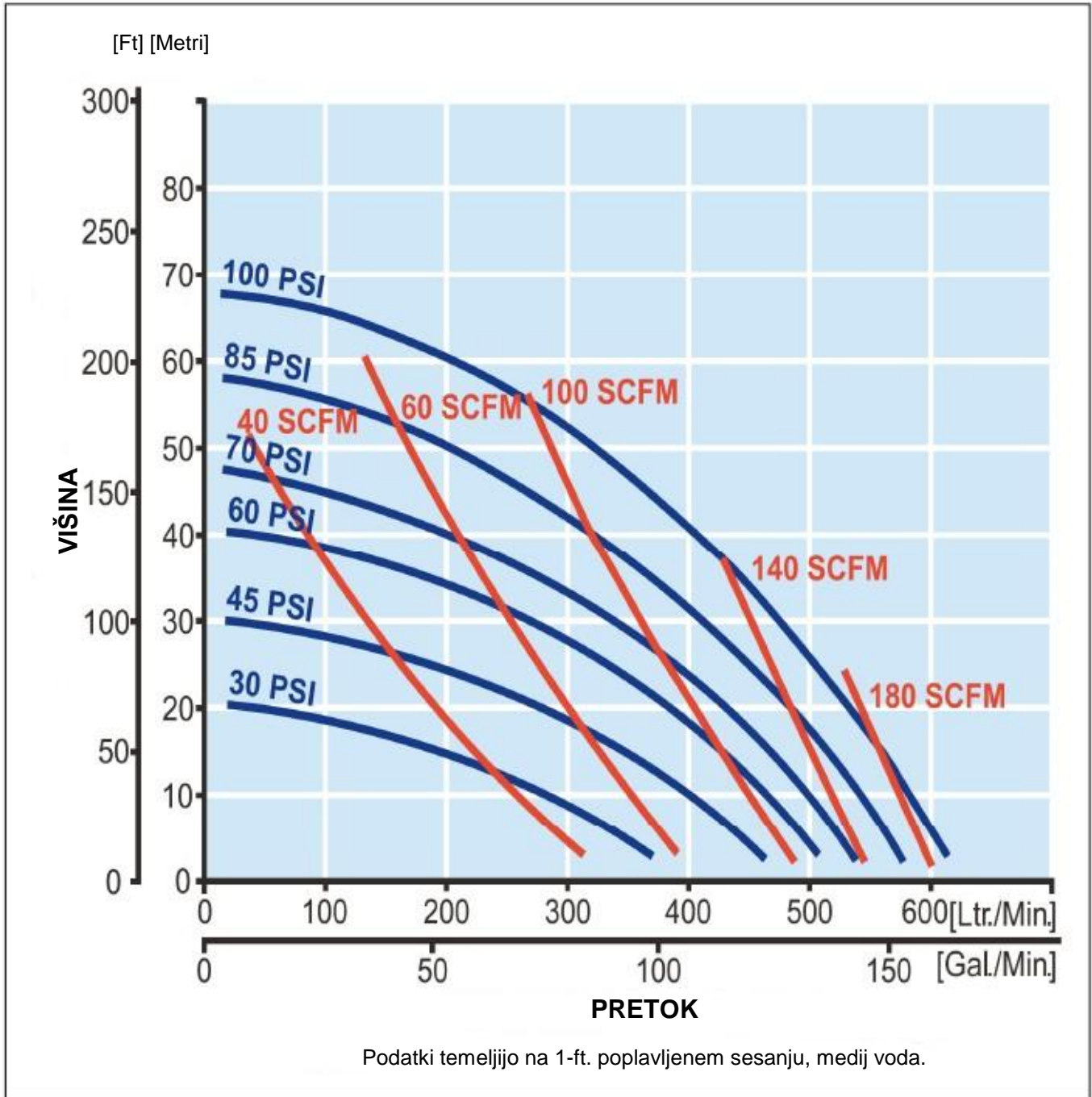


Opomba: Za NPT črpalke iz nerjavečega jekla dodajte na koncu naziva črpalke NPT.



## NDP-50 Krivulja zmogljivosti - guma

Vsi materiali membran

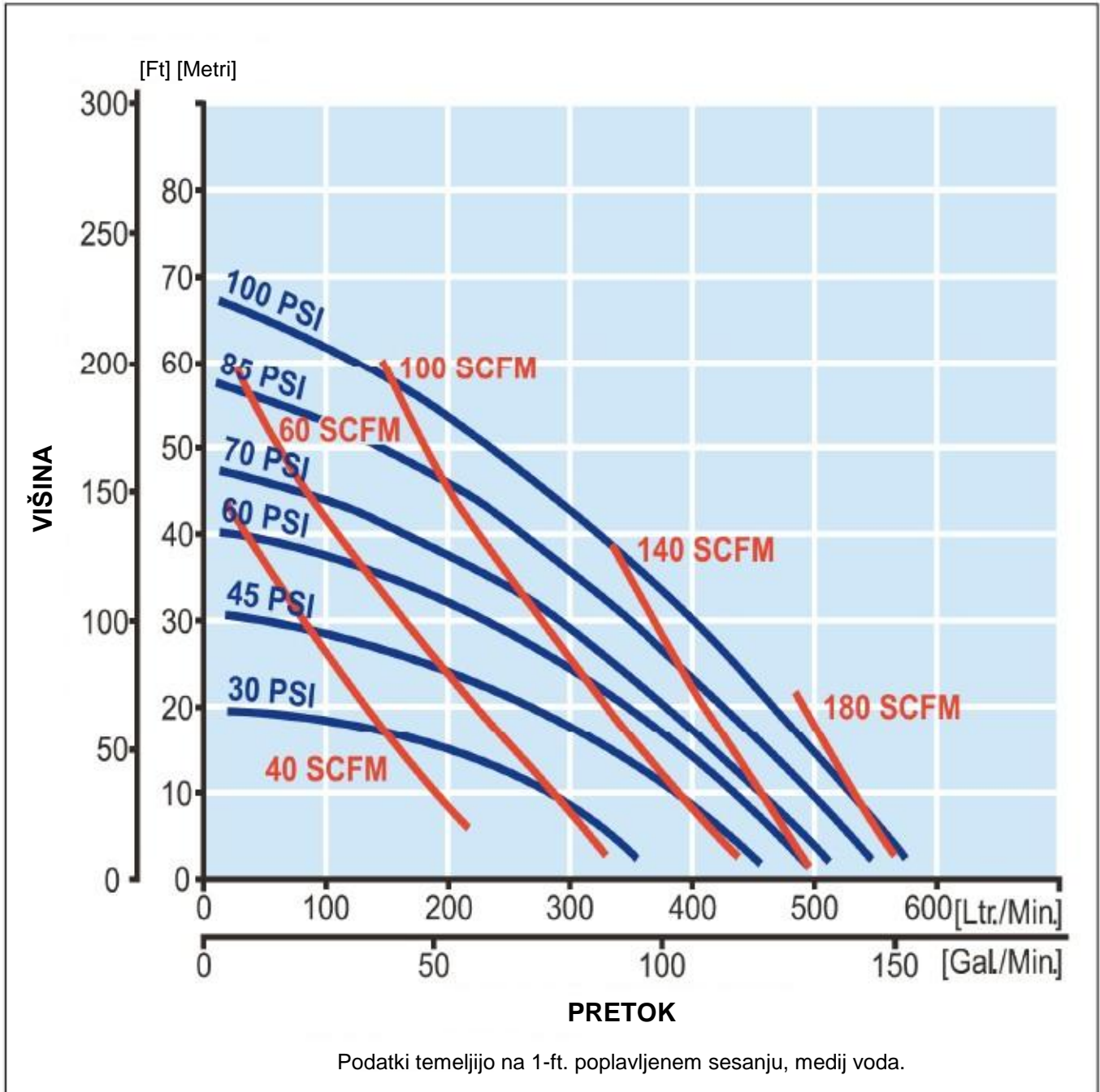


Za ogled zmogljivosti črpalk iz Santoprena® in Hytrela® uporabite krivuljo zmogljivosti membran iz gum.



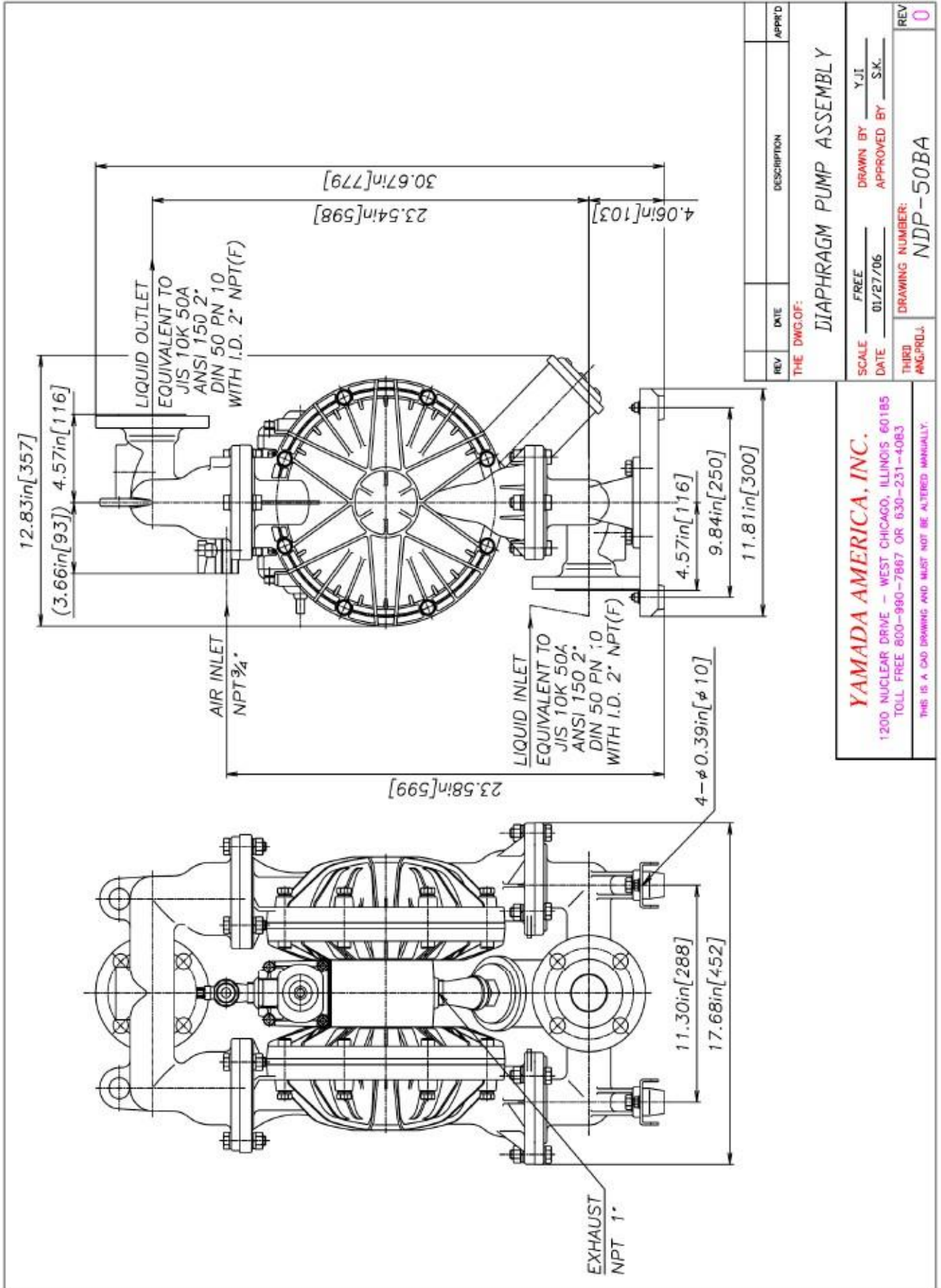
## NDP-50 Krivulja zmogljivosti - PTFE

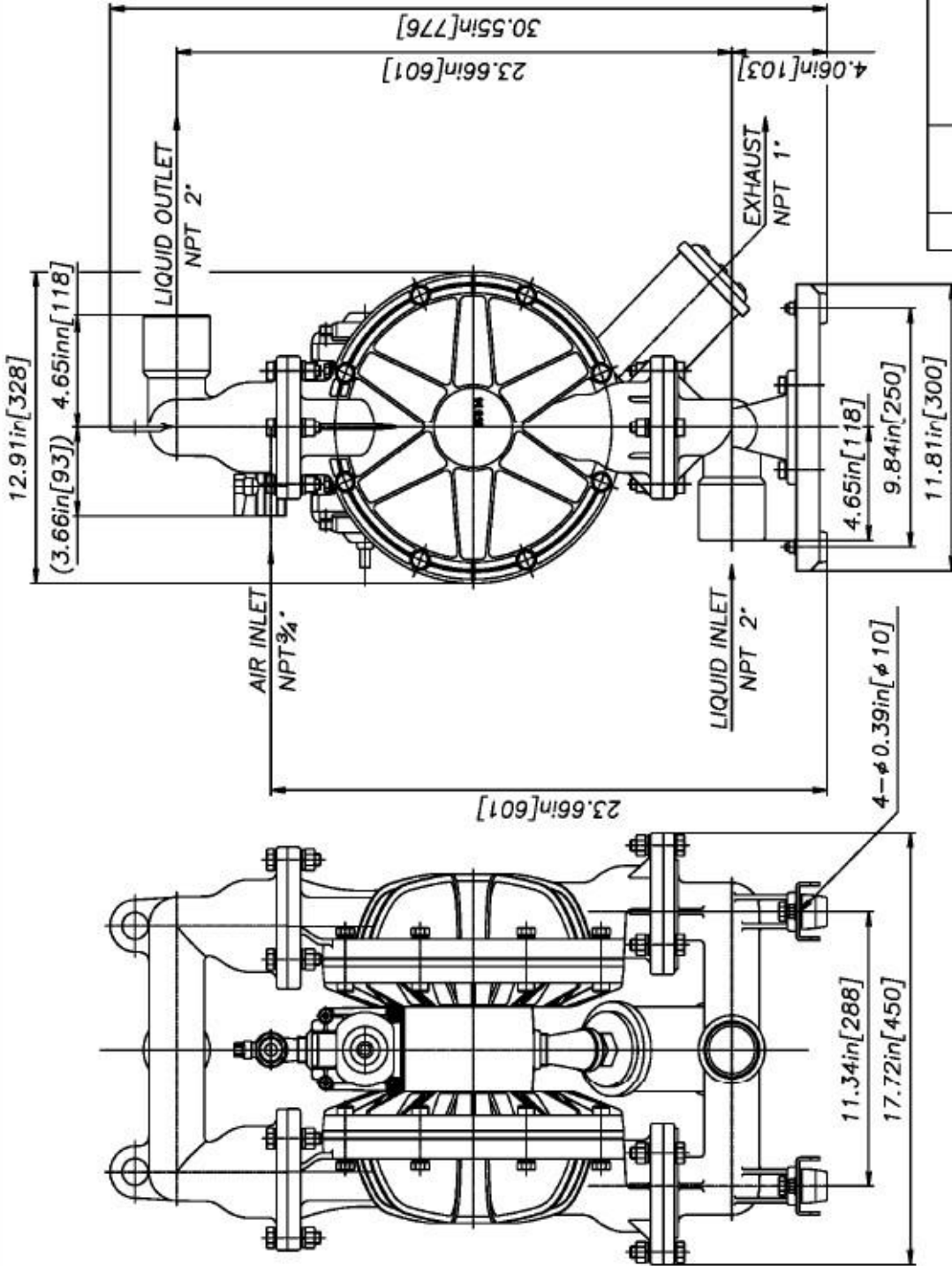
Vsi materiali membran



Za ogled zmogljivosti črpalk iz Santoprena® in Hytrela® uporabite krivuljo zmogljivosti membran iz gum.





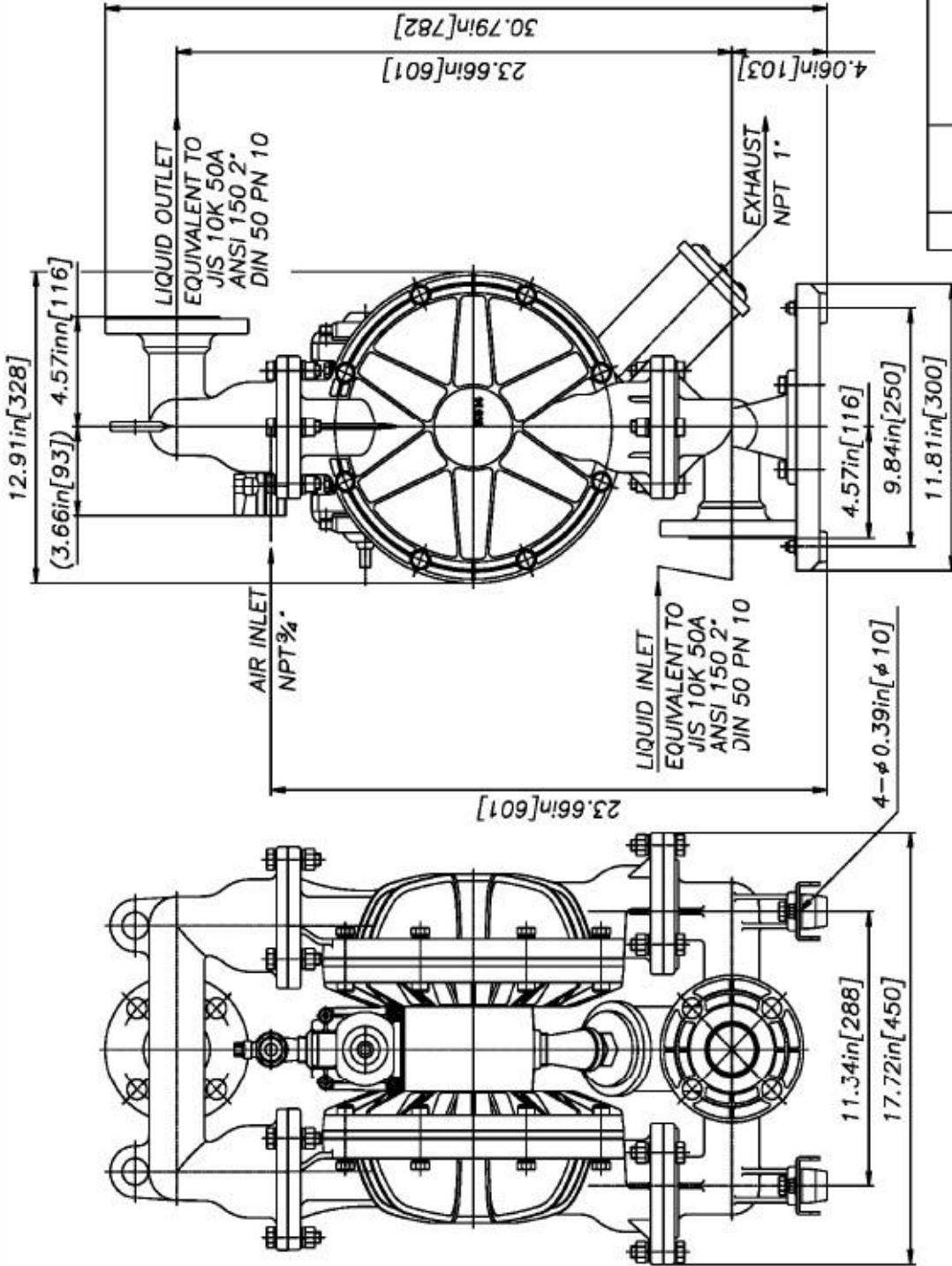


REV	DATE	DESCRIPTION	APPROD
THE DWG. OF:			
<b>DIAPHRAGM PUMP ASSEMBLY</b>			
SCALE	1 : 1	DRAWN BY	YJI
DATE	01/30/06	APPROVED BY	S.K.
THIRD ANGL. PROJ.	DRAWING NUMBER:		NDP-50BS NPT
REV			0

**YAMADA AMERICA, INC.**

1200 NUCLEAR DRIVE - WEST CHICAGO, ILLINOIS 60185  
TOLL FREE 800-990-7867 OR 630-231-4083

THIS IS A CAD DRAWING AND MUST NOT BE ALTERED MANUALLY.



REV	DATE	DESCRIPTION	APPROVED

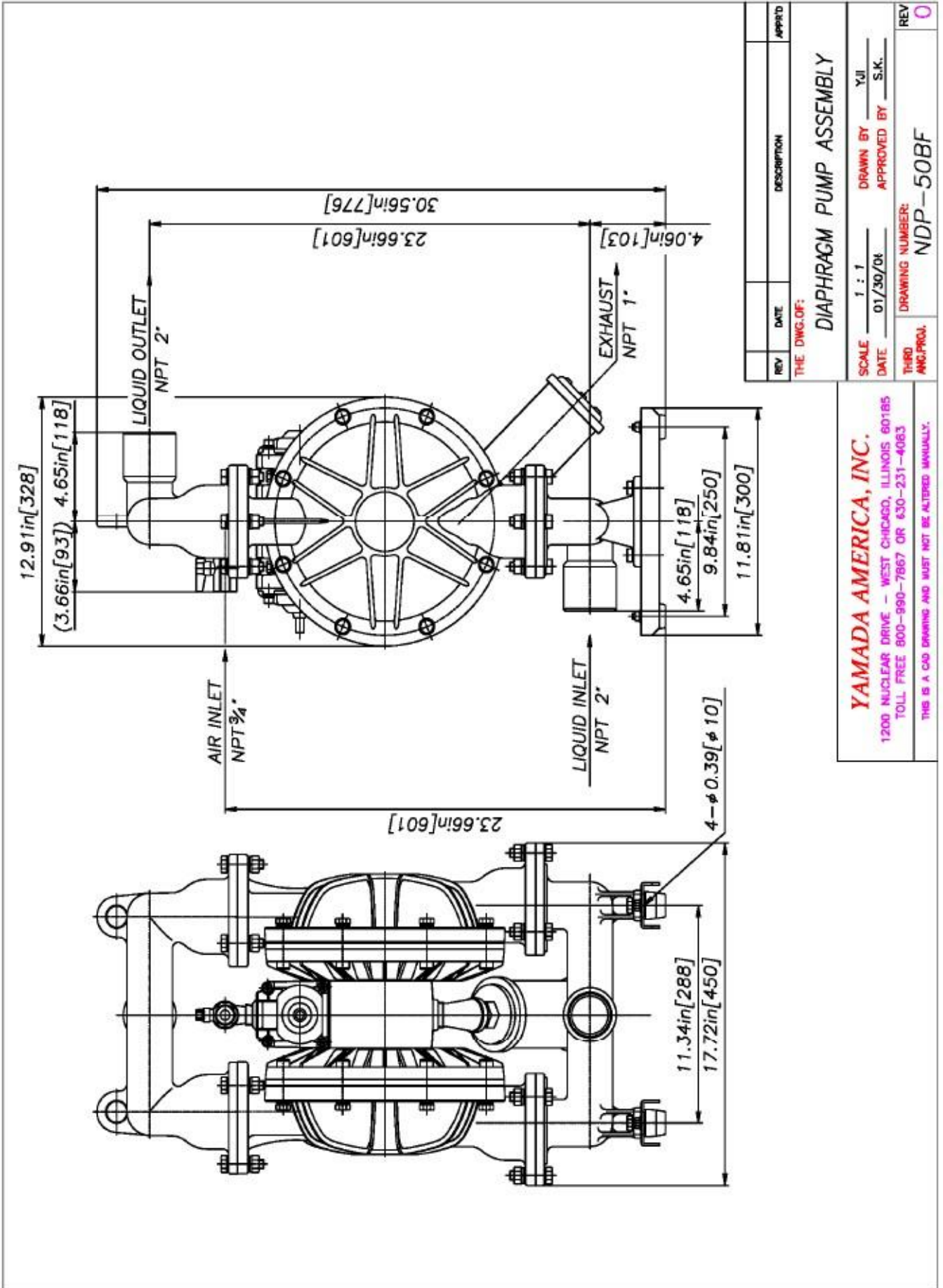
THE DWG. OF: **DIAPHRAGM PUMP ASSEMBLY**

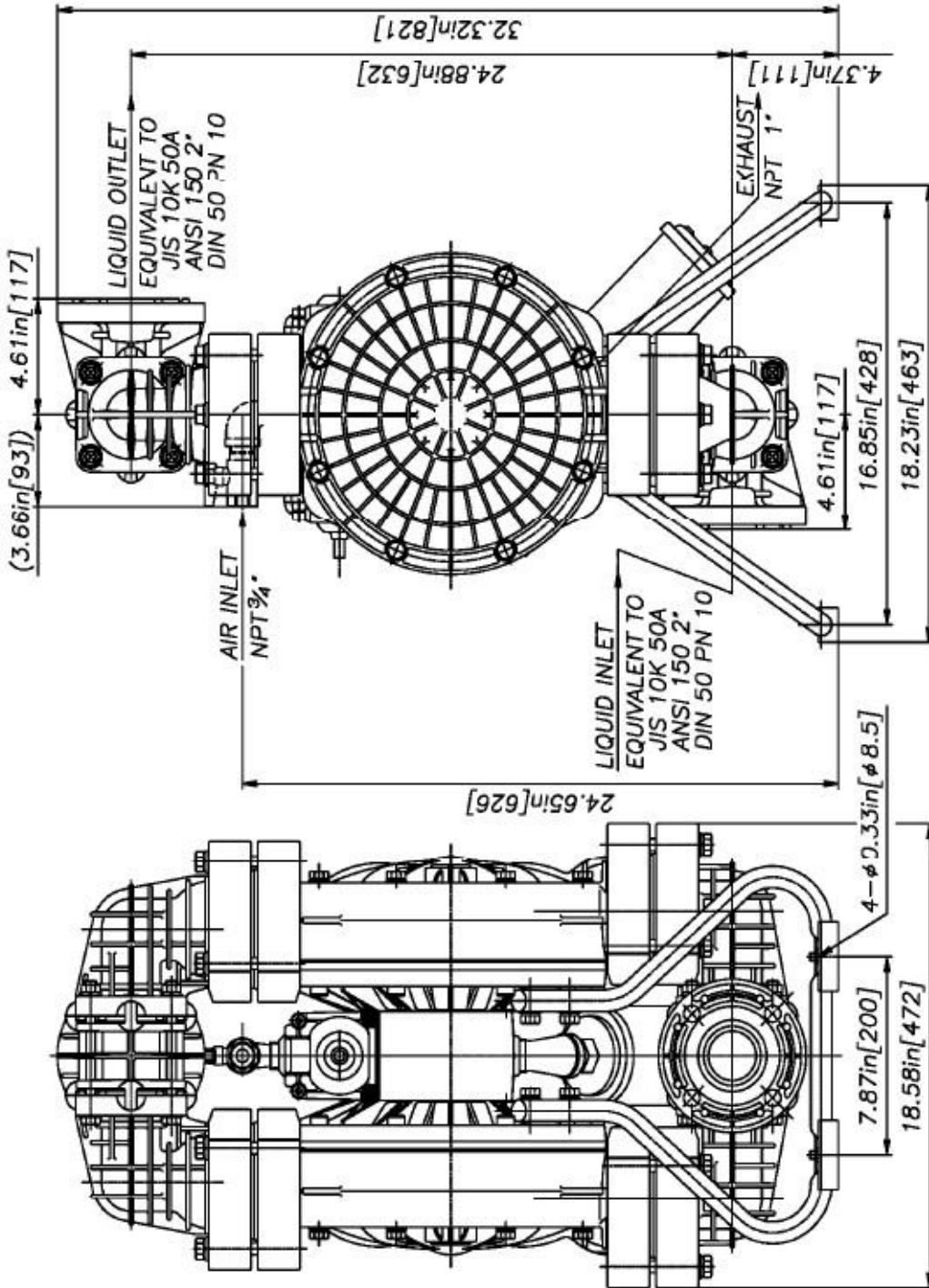
SCALE: 1 : 1      DRAWN BY: YJI  
 DATE: 01/30/04      APPROVED BY: S.K.

THIRD ANG. PROJ.      DRAWING NUMBER: **NDP-50BS FLANGE**      REV: **0**

**YAMADA AMERICA, INC.**  
 1200 NUCLEAR DRIVE - WEST CHICAGO, ILLINOIS 60185  
 TOLL FREE 800-990-7867 OR 630-231-4063  
 THIS IS A CAD DRAWING AND MUST NOT BE ALTERED MANUALLY.



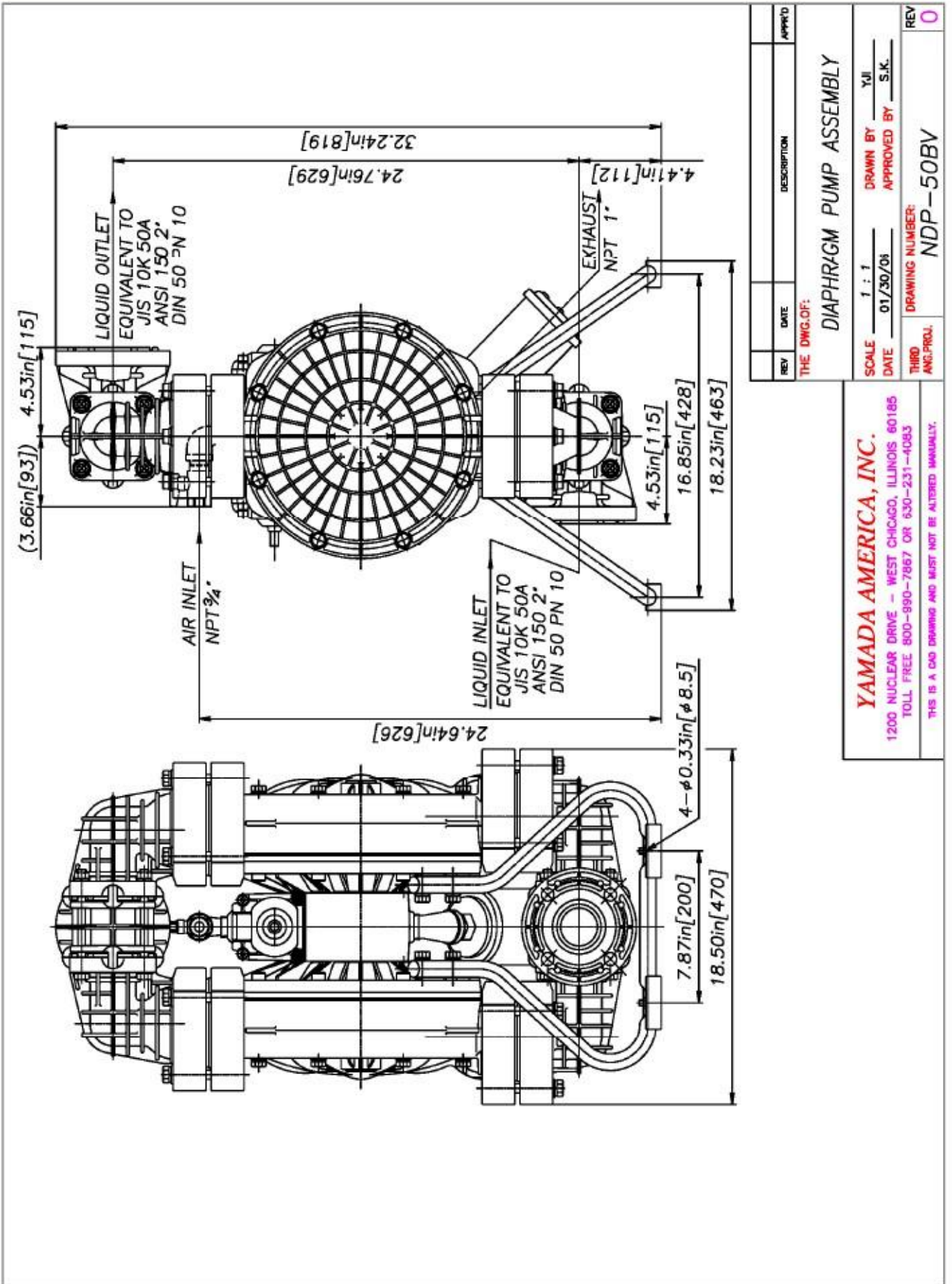




REV	DATE	DESCRIPTION	APPROD
THE DWG. OF: <b>DIAPHRAGM PUMP ASSEMBLY</b>			
SCALE	1 : 1	DRAWN BY	YJI
DATE	01/30/06	APPROVED BY	S.K.
THIRD	DRAWING NUMBER: <b>NDP-50BP</b>		REV
ANC.PROJ.			0

**YAMADA AMERICA, INC.**  
 1200 NUCLEAR DRIVE - WEST CHICAGO, ILLINOIS 60185  
 TOLL FREE 800-990-7867 OR 630-231-4083  
 THIS IS A CAD DRAWING AND MUST NOT BE ALTERED MANUALLY.





REV	DATE	DESCRIPTION	APPRO'D
THE DWG. OF: <b>DIAPHRAGM PUMP ASSEMBLY</b>			
SCALE 1 : 1		DRAWN BY YJI	
DATE 01/30/08		APPROVED BY S.K.	
THIRD REV	DRAWING NUMBER: <b>NDP-50BV</b>		0

**YAMADA AMERICA, INC.**  
 1200 NUCLEAR DRIVE - WEST CHICAGO, ILLINOIS 60185  
 TOLL FREE 800-990-7867 OR 630-231-4083  
 THIS IS A CAD DRAWING AND MUST NOT BE ALTERED MANUALLY.



AutoCAD® je registrirana blagovna znamka podjetja Autodesk, Inc.  
Hytrel® je registrirana blagovna znamka podjetja E.I. du Pont de Nemours.  
Kynar® je registrirana blagovna znamka podjetja Arkema.  
Nordel™ je registrirana blagovna znamka podjetja DuPont Dow Elastomers.  
Ryton® je registrirana blagovna znamka podjetja Chevron Phillips.  
Santopren® je registrirana blagovna znamka podjetja Advanced Elastomers Systems.  
Swagelok® & VCR® sta blagovni znamki podjetja Swagelok.  
Teflon® je registrirana blagovna znamka podjetja E.I. du Pont de Nemours.  
Viton® je registrirana blagovna znamka podjetja DuPont Performance Elastomers.

Zaradi stalnega truda Yamade k izboljšanju proizvoda, se lahko specifikacije spremenijo brez predhodnega obvestila.

Zastopnik za Slovenijo:  
SENSOR d.o.o., Tančeva ulica 16, Maribor  
info@sensor.si  
www.sensor.si