



## Serijska NDP-80 specifikacije

### Dimenzije priključkov

Sesalni in izpustni priključki:

Polipropilen (PPG)	3"80 mm DIN DN 80 PN 10
Aluminij (ADC-12)	3"80 mm ANSI B16.5 # 150 ali 3"80 mm notranji navoj BSPT
Nerjaveče jeklo (316)	3"80 mm DIN DN 80 PN 10 ali 3"80 mm notranji navoj BSPT
Lito železo	3"80 mm notranji navoj BSPT
Dovod zraka:	3/4"20 mm notranji navoj BSPT
Izpust zraka:	1" 25 mm notranji navoj BSPT

Opomba: Prirobnični priključki so ekvivalentni JIS 10K 40A

### Maksimalna temperatura medija\*

Material membrane	Temperatura
Neoprene	82° C (180° F)
Buna N	82° C (180° F)
EPDM	100° C (212° F)
Hytre® (TPEE)	120° C (248° F)
Santoprene® (TPO)	100° C (212° F)
Viton® fluoroelastomer	120° C (248° F)
Teflon® (PTFE)	100° C (212° F)

\* Maksimalna temperatura medija za kovino in Kynar® črpalke je odvisna od elastomerov (material membrane). Pri črpalakah iz polipropilena in prevodnega acetala je maksimalna temperatura 180°F (82°C), ne glede na material membrane.

### Zračni tlak /vsi modeli/

1,4 - 7 BAR (20 - 100 PSI)

### Obseg izpusta na cikel

Membrana iz gume: 8,57 litrov (2.26 US galon)  
PTFE membrana: 3,8 litrov (1,0 US galona)

### Maksimalno število ciklov na minuto:

Membrana iz gume: 95  
PTFE membrana: 160

### Maksimalna velikost trdih delcev

10 mm (13/32")

### Maksimalen sesalni dvig

Zmogljivost črpalke z vgrajeno gumo: 5,8 m (19 ft)

### Standardni zračni motor - aluminij

Na voljo tudi: prevleka iz teflona® ali plošča iz niklja.

Opomba: Hytre® črpalke imajo nepovratne krogle ter O-obročje iz PTFE, črpalke iz Santoprena® imajo nepovratne krogle in O-obročje iz EPDM. Kynar®. AutoCAD® risbe so na voljo na CD ROM-u ali na strani [yamada-europe.com](http://yamada-europe.com)



### Nerjaveče jeklo

Dimenzije: 521 mm Š x 984 mm V  
Neto teža: 104 kg (229 lbs.)  
Dostavna teža: 119 kg (262 lbs.)

### Aluminij

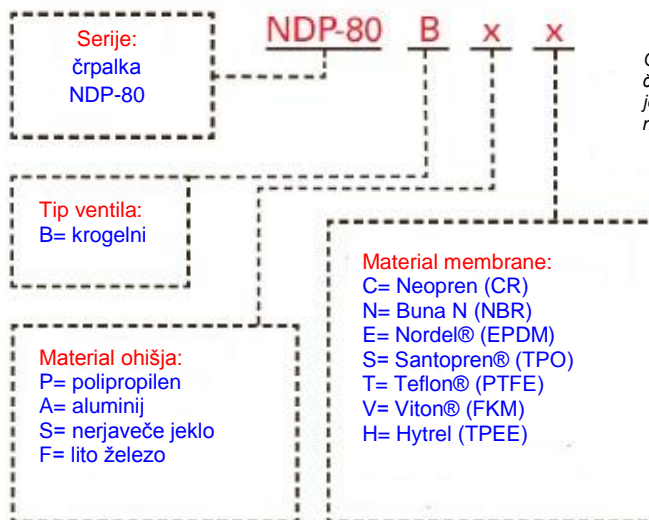
Dimenzije: 522 mm Š x 998 mm V  
Neto teža: 62 kg (137 lbs.)  
Dostavna teža: 77 kg (170 lbs.)

### Lito železo - NPT

Dimenzije: 521 mm Š x 984 mm V  
Neto teža: 110 kg (243 lbs.)  
Dostavna teža: 125 kg (276 lbs.)

### Polipropilen

Dimenzije: 580 mm Š x 1044 mm V  
Neto teža: 70 kg (154 lbs.)  
Dostavna teža: 85 kg (187 lbs.)

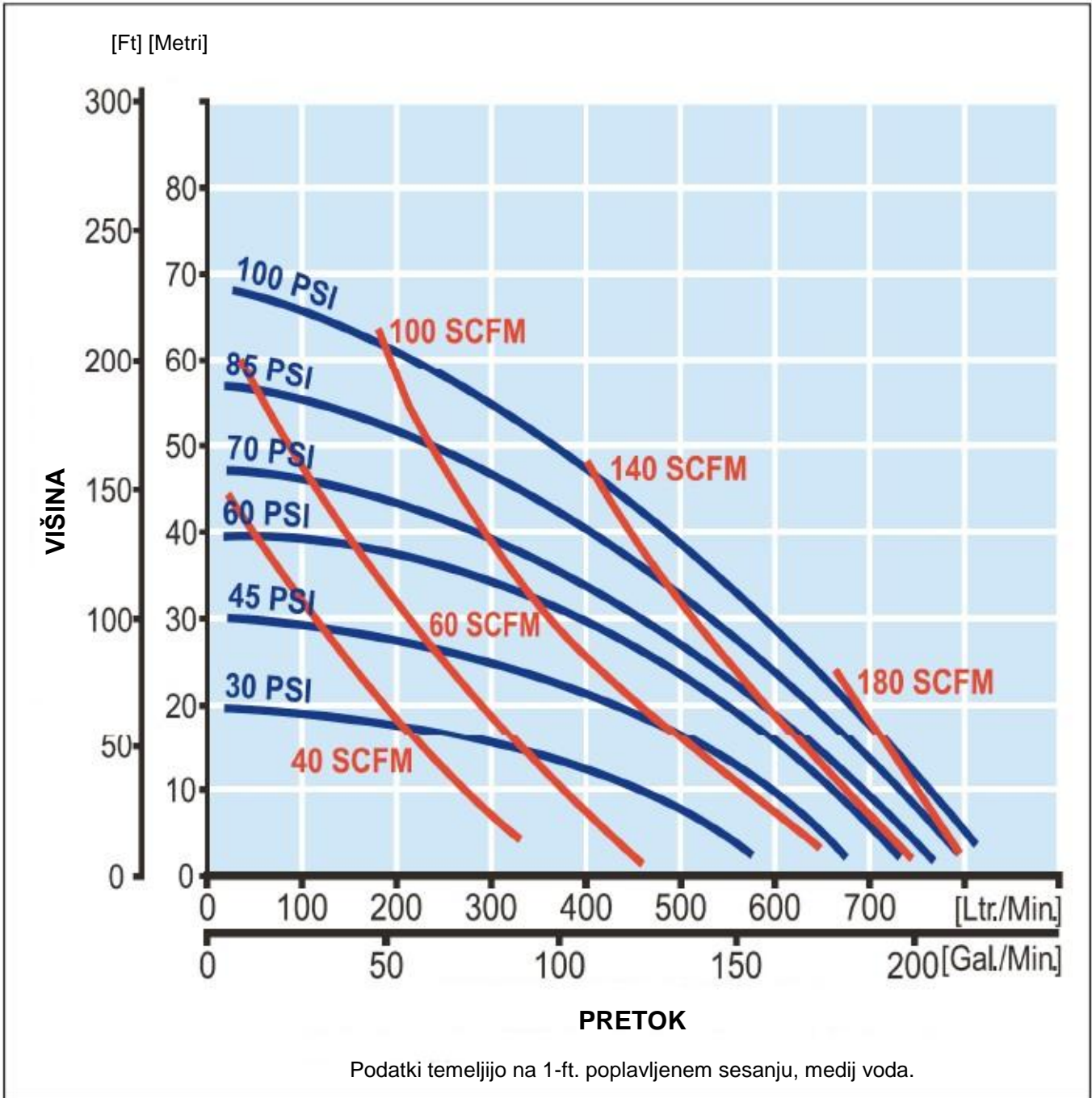


Opomba: Za NPT črpalke iz nerjavečega jekla dodajte na koncu naziva črpalke NPT.



## NDP-80 Krivulja zmogljivosti - guma

Vsi materiali membran

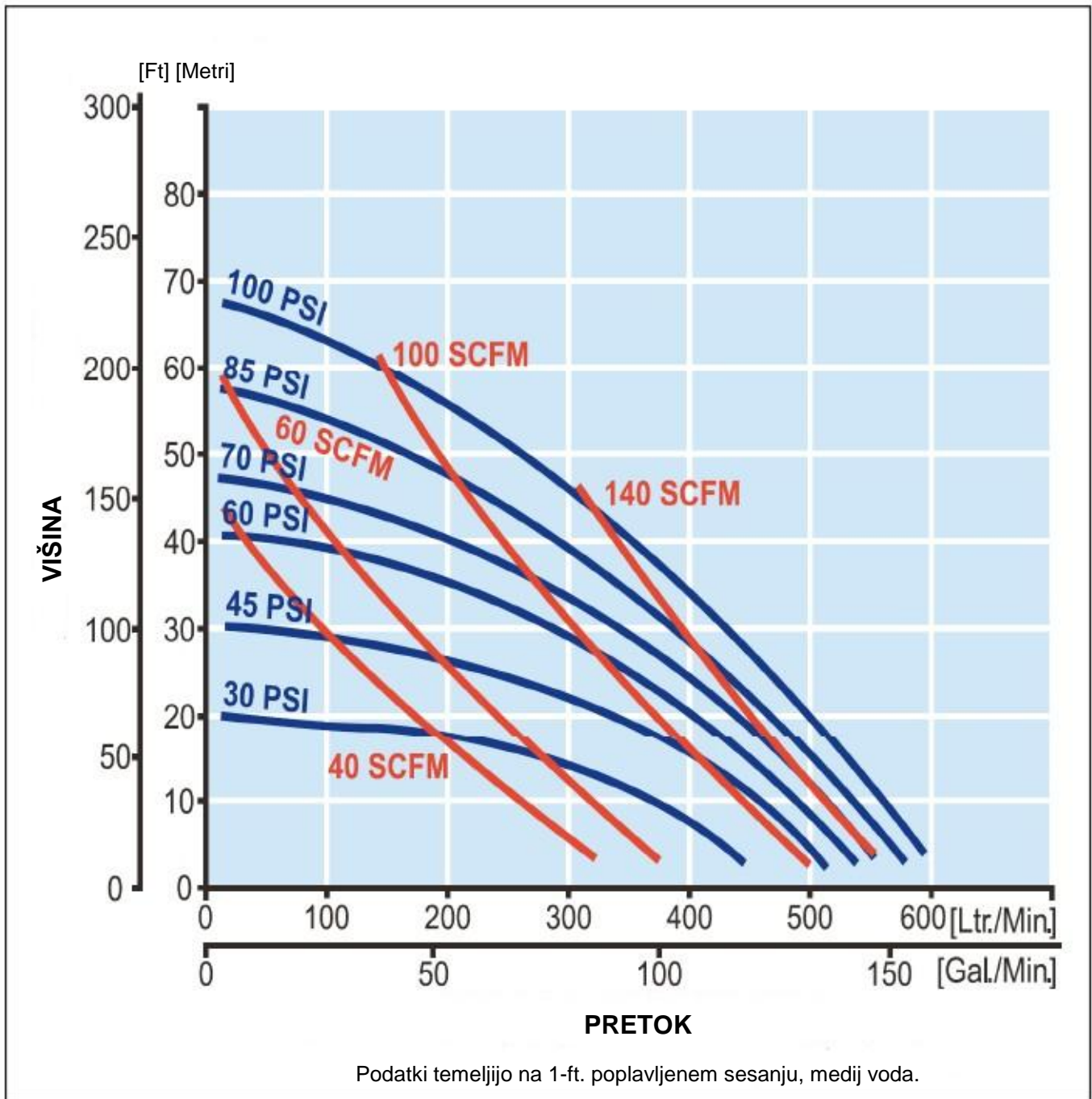


Za ogled zmogljivosti črpalk iz Santoprena® in Hytrela® uporabite krivuljo zmogljivosti membran iz gum.



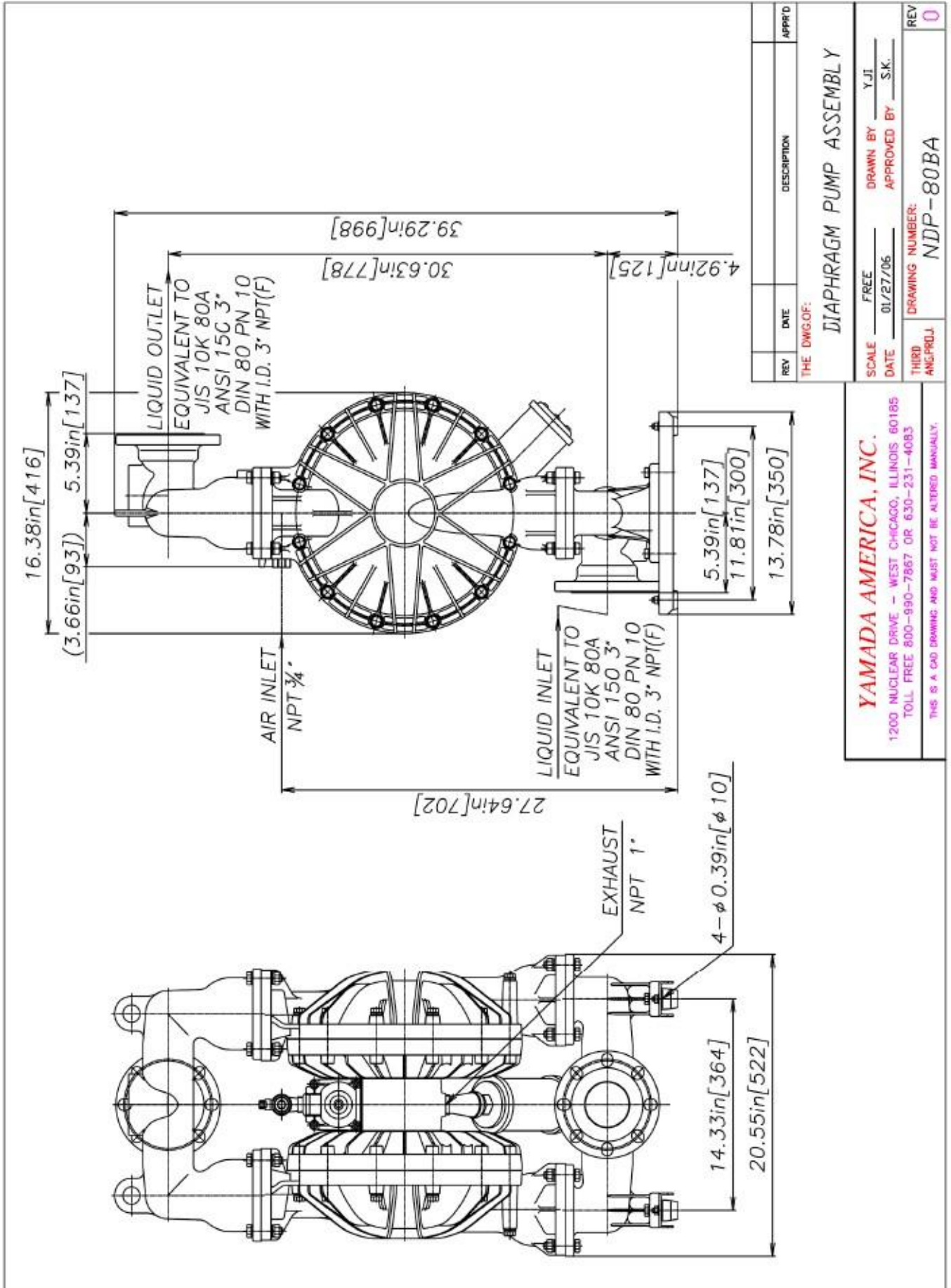
## NDP-80 Krivulja zmogljivosti - PTFE

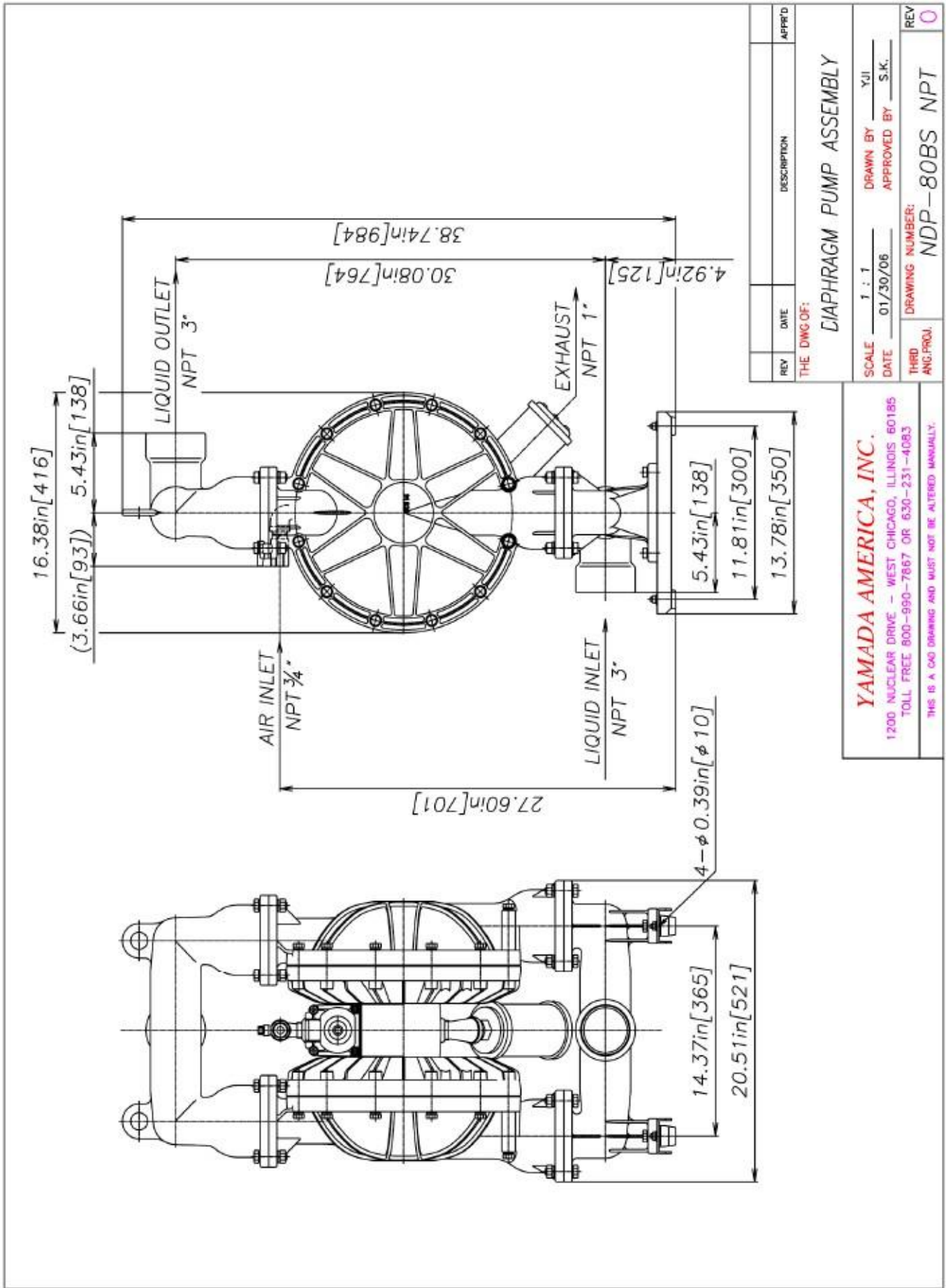
Vsi materiali membran



Za ogled zmogljivosti črpalk iz Santoprena® in Hytrela® uporabite krivuljo zmogljivosti membran iz gum.

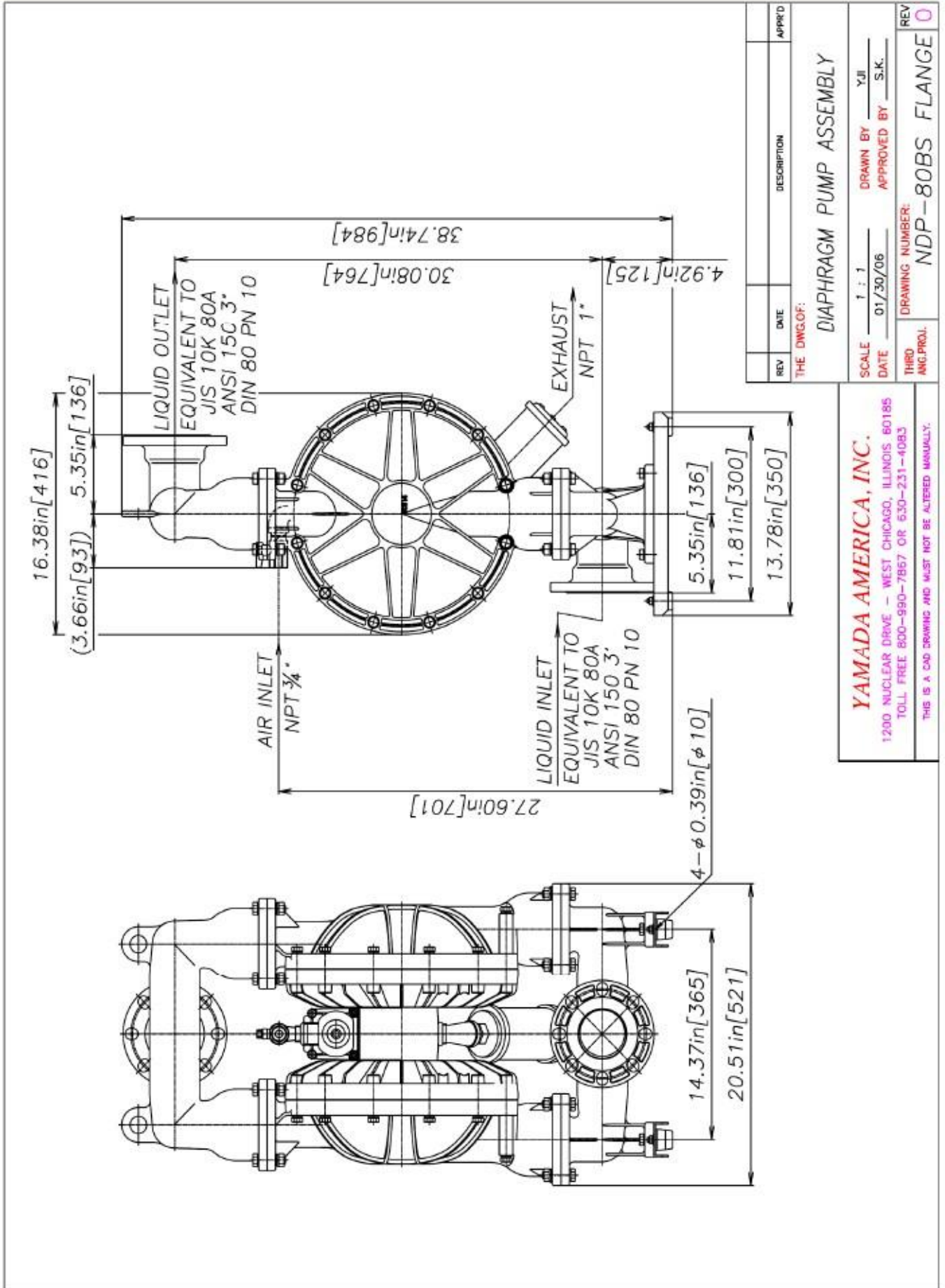






REV	DATE	DESCRIPTION	APPR'D
THE DWG OF: <b>DIAPHRAGM PUMP ASSEMBLY</b>			
SCALE	1 : 1	DRAWN BY	YJI
DATE	01/30/06	APPROVED BY	S.K.
THRD	DRAWING NUMBER: <b>NDP-80BS NPT</b>		
ANG-PROJ.	REV <b>0</b>		

**YAMADA AMERICA, INC.**  
 1200 NUCLEAR DRIVE - WEST CHICAGO, ILLINOIS 60185  
 TOLL FREE 800-990-7867 OR 630-231-4083  
 THIS IS A CAD DRAWING AND MUST NOT BE ALTERED MANUALLY.



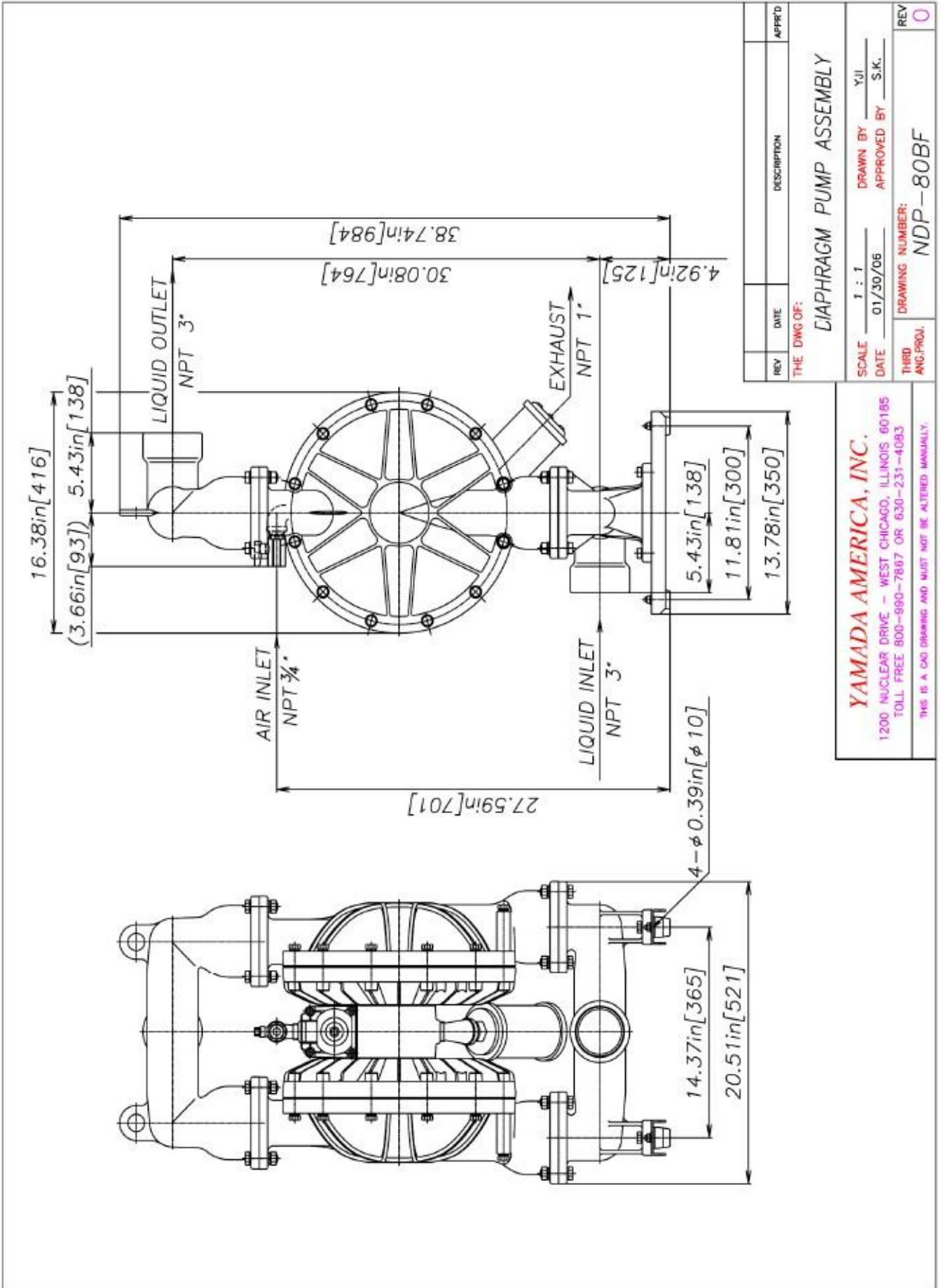
REV	DATE	DESCRIPTION	APPR'D
THE DWG.OF:			
<b>DIAPHRAGM PUMP ASSEMBLY</b>			
SCALE	1 : 1	DRAWN BY	YJI
DATE	01/30/06	APPROVED BY	S.K.
THIRD ANG.PROJ.		DRAWING NUMBER:	NDP-80BS FLANGE
REV			0

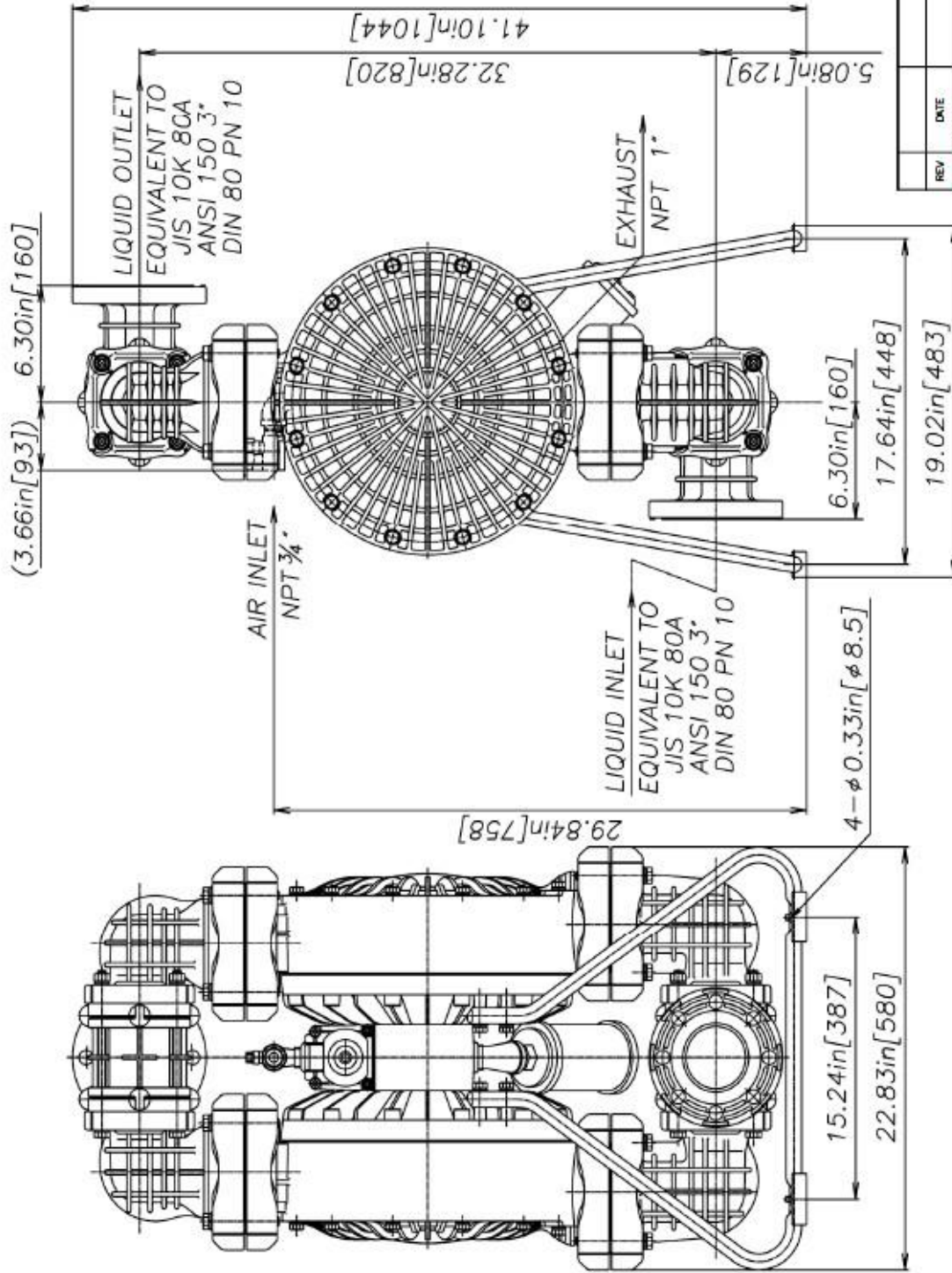
**YAMADA AMERICA, INC.**

1200 NUCLEAR DRIVE - WEST CHICAGO, ILLINOIS 60185  
TOLL FREE 800-990-7867 OR 630-231-4083

THIS IS A CAD DRAWING AND MUST NOT BE ALTERED MANUALLY.







REV	DATE	DESCRIPTION	APPR'D
THE DWG.OF:			
<b>DIAPHRAGM PUMP ASSEMBLY</b>			
SCALE	1 : 1	DRAWN BY	YJI
DATE	01/30/06	APPROVED BY	S.K.
THIRD ANG.PROJ.	DRAWING NUMBER:		NDP-80BP
REV			0

**YAMADA AMERICA, INC.**

1200 NUCLEAR DRIVE - WEST CHICAGO, ILLINOIS 60185  
TOLL FREE 800-990-7867 OR 630-231-4083

THIS IS A CAD DRAWING AND MUST NOT BE ALTERED MANUALLY.





AutoCAD® je registrirana blagovna znamka podjetja Autodesk, Inc.  
Hytrel® je registrirana blagovna znamka podjetja E.I. du Pont de Nemours.  
Kynar® je registrirana blagovna znamka podjetja Arkema.  
Nordel™ je registrirana blagovna znamka podjetja DuPont Dow Elastomers.  
Ryton® je registrirana blagovna znamka podjetja Chevron Phillips.  
Santopren® je registrirana blagovna znamka podjetja Advanced Elastomers Systems.  
Swagelok® & VCR® sta blagovni znamki podjetja Swagelok.  
Teflon® je registrirana blagovna znamka podjetja E.I. du Pont de Nemours.  
Viton® je registrirana blagovna znamka podjetja DuPont Performance Elastomers.

Zaradi stalnega truda Yamade k izboljšanju proizvoda, se lahko specifikacije spremenijo brez predhodnega obvestila.

Zastopnik za Slovenijo:  
SENSOR d.o.o., Tančeva ulica 16, Maribor  
info@sensor.si  
www.sensor.si