

Solido 500

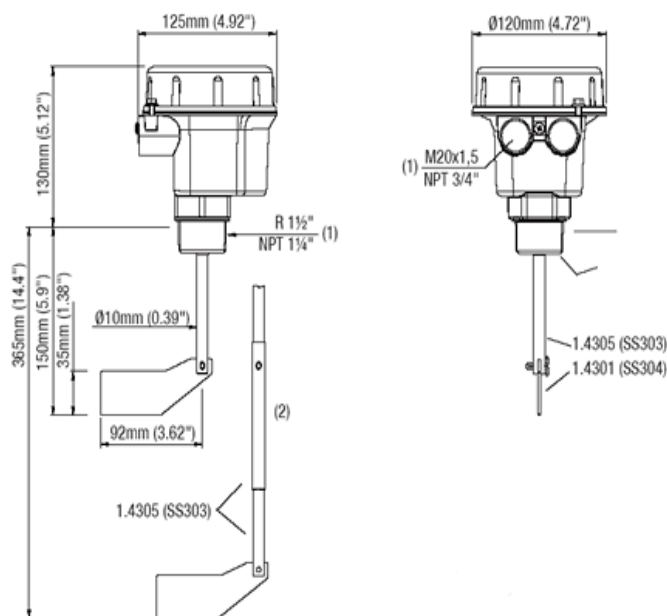
Ugodna cena in vedno na zalogi!



Solido 500 je cenovno dostopno rotacijsko nivojsko stikalo za manj zahtevne aplikacije. Uporabljamo ga za zaznavanje maksimalnega in/ali minimalnega nivoja sipkih materialov, kot so: žita, moka, krmne mešanice, peleti, biomasa, PVC in PP granulat, gradbeni materiali ipd.. Za zanesljivo delovanje je potrebno, da je nasipna teža sipkega materiala večja od 100 kg/m^3 in da je granulacija manjša od 50 mm. Solido 500 je certificiran z **Atex certifikatom** (ATEX II 1/2D) za vgradnjo v prašno eksplozivna okolja.



(1) Nadstrešek
za zaščito pri večjih nasipnih višinah



Slika 2: Vgradne mere

Slika 1: Vgradnja od strani ali od zgoraj

Min. nasipna teža	$\geq 100 \text{ kg/m}^3$
Procesna temp.	od -25° do $+80^\circ\text{C}$
Maks. procesni nadtlak	0,8 bar
Napajanje	24 V DC ali 230 V 50-60 Hz
Izhodni signal	1 x SPDT
Certifikati	EU izjava o skladnosti ATEX II 1/2 D Ex ta/tb IIIC T Da/Db

Tabela 1: Osnovni tehnični podatki