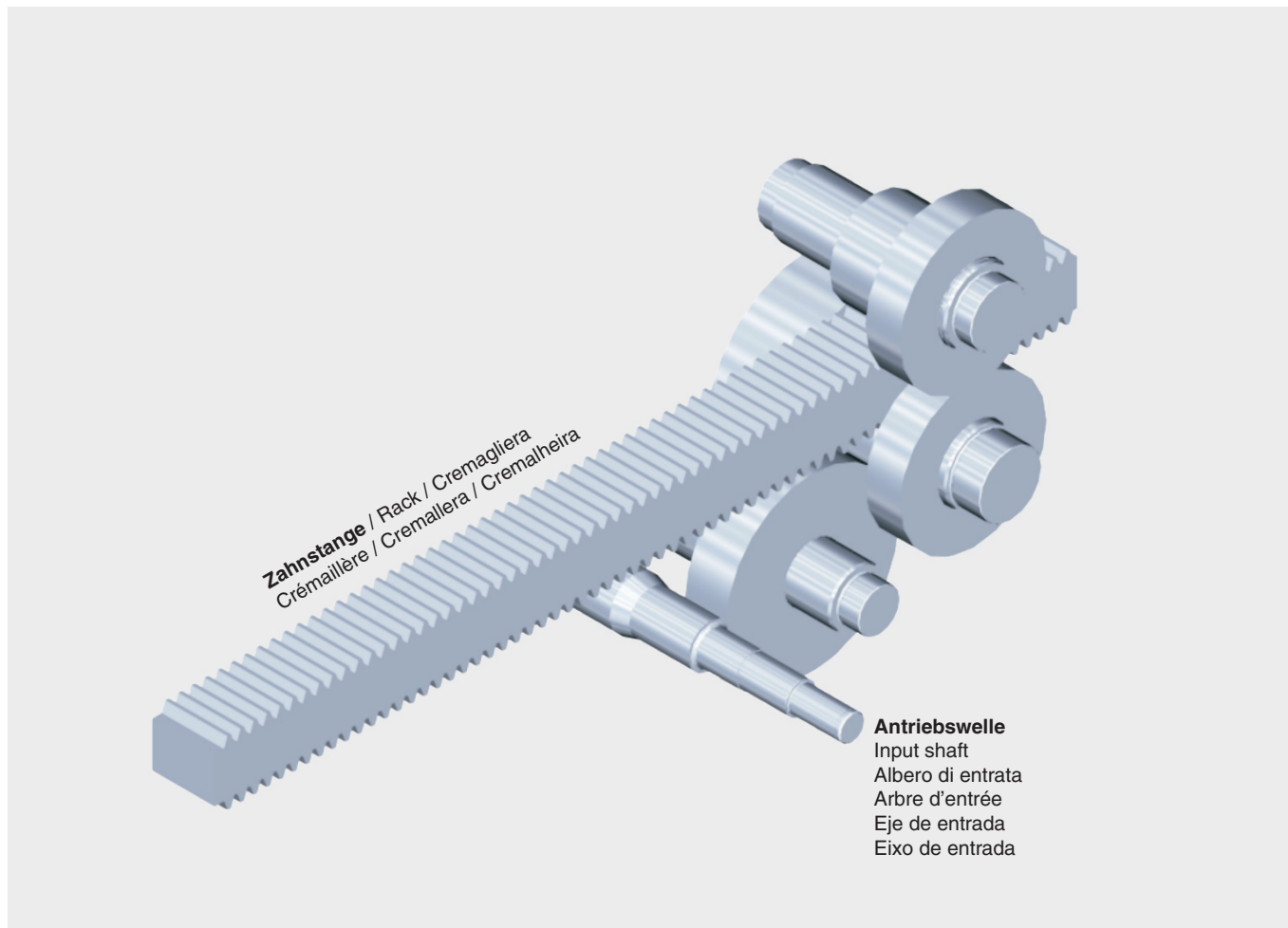


PIV DRIVES **POSIRACK**

- DE Zahnstangengetriebe für Spritzgießmaschinen
- EN Rack and pinion drive for injection moulding machines
- IT Azionamenti a cremagliera per presse ad iniezione
- FR Réducteurs à denture crémaillère pour machines à injection
- ES Reductores de cremallera para maquinas de moldeo por inyección
- PT Redutores de cremalheira para máquinas de moldar por injeção

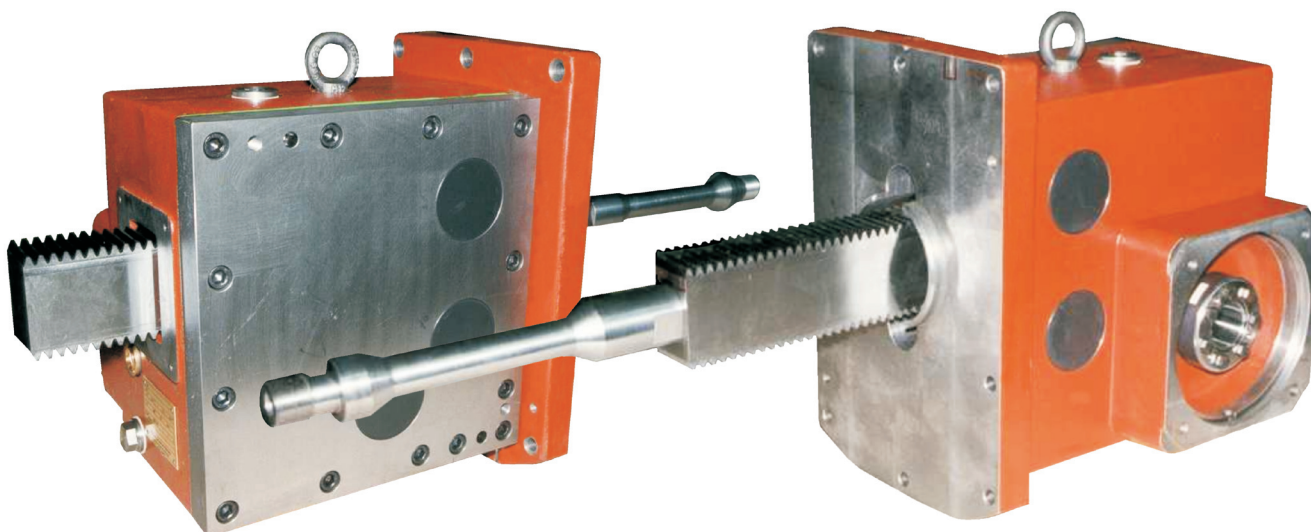
Zahnstangengetriebe POSIRACK
Rack-and-Pinion drive POSIRACK
Azionamenti a cremagliera POSIRACK

Réducteurs à crémaillère POSIRACK
Reductores de cremallera POSIRACK
Redutores de cremalheira POSIRACK



Zahnstangengetriebe für Spritzgießmaschinen
Rack-and-pinion drive for injection moulding machines
Azionamenti a cremagliera per presse ad iniezione

Réducteurs à crémaillère pour machines à moulage par injection
Reductores de cremallera para máquinas de moldeo por inyección
Redutores de cremalheira para máquinas de moldar por injeção



Zahnstangengetriebe POSIRACK

Rack-and-pinion drive POSIRACK / Azionamenti a cremagliera POSIRACK / Réducteurs à crémaillère POSIRACK

Reductores de cremallera POSIRACK / Redutores de cremalheira POSIRACK



Zahnstangengetriebe werden von PIV Drives seit dem Jahre 1994 für den Formschluss in elektrischen Spritzgießmaschinen gebaut. Seitdem sind einige tausend Antriebe zur Zufriedenheit unserer Kunden im weltweiten Einsatz.

Die Entwicklung der Antriebe für

- Formschluss
- Einspritzen
- Düsenanpressen und
- Plastifizieren

erfolgte in enger Zusammenarbeit mit den Kunden.

Das Zahnstangengetriebe POSIRACK ist ein laufruhiges Stirnradgetriebe in kompakter Bauweise mit einem integrierten Motor. Eine doppelt verzahnte Zahnstange kommt darin zum Einsatz. Wichtig ist es bei diesen Antrieben, dass eine gleichmäßige Lastaufteilung des Drehmomentes auf die Zahnstange erreicht wird.

Einsatzgehärtete und geschliffene Zahnräder gewährleisten, dass hohe Beschleunigungs- und Bremsmomente sicher übertragen werden. Durch eine optimale Verzahnungsauslegung und profilkorrigiert geschliffene Zahnräder werden die Belastungen aus Biegung und Torsion aufgefangen. Durch eine hohe Überdeckung wird ein sehr gutes Geräuschverhalten erreicht und dem Anwender ein extrem laufruhiges Getriebe zur Verfügung gestellt. Die konstruktiv gut gelöste Führung der Zahnstange im Getriebe und eine optimale Lastaufteilung ermöglichen die hohen Zahnstangengeschwindigkeiten von mehr als 2000 mm/s.

Langjährige Erfahrungen im Bereich der Werkstofftechnik und der prozesssicheren Wärmebehandlung in der eigenen Härterei gewährleisten optimale und gleichbleibende Gebrauchseigenschaften aller Zahnräder und drehmomentübertragender Wellen für höchste Beanspruchungen.

Technische Daten:

Zahnstangenkraft bis zu 450 kN
Zahnstangengeschwindigkeit > 2000 mm/s

Änderungen, die dem technischen Fortschrittdienen, bleiben vorbehalten.



The POSIRACK line of rack-and-pinion drives has been built by PIV Drives since the year 1994 for the mould locking in all electrical injection moulding machines. There are now a few thousand POSIRACK drives in worldwide use giving continued satisfaction to our customers.

The development of drives for

- mould locking
- injecting
- nozzle pressing
- plastification

occurred in close cooperation with our customers.

Posirack is a quiet running helical gear drive combined with spur gears and a double-toothed rack. A close-coupled motor flange completes the compact design.

Case hardened and profile-correction ground gears and rack ensure that high acceleration and brake torques will be safely transmitted. Properly designed gear tooth forms handle bending and torsional loads while achieving optimal noise behavior through a high contact ratio factor. The sophisticated POSIRACK design ensures proper guidance of the rack within the gear unit while optimized load sharing permits rack speeds exceeding 2000 mm/s. Utilizing these state of the art design technologies results in an extremely quiet, efficient, and durable product for our customer's use.

PIV Drive's long-standing experience with materials engineering combined with process-safe thermal treatment in our own hardening facility ensures world-class product designs and performance throughout our entire product range.

Technical data:

Rack force up to 450 kN
Rack speed > 2000 mm/s

The Company reserves the right to make improvements at any time without prior notice.



Fin dal 1994 la PIV Drives costruisce azionamenti a cremagliera per la chiusura dello stampo nelle presse ad iniezione.

Da allora, con grande soddisfazione dei nostri Clienti, sono in attività alcune migliaia di azionamenti.

La progettazione e lo sviluppo di gruppi per

- serraggio stampi
- processi di iniezione
- iniezioni in stampo
- plastificazione

sono stati realizzati in stretto contatto con i Clienti.

L'azionamento a cremagliera POSIRACK è costituito da un riduttore ad assi paralleli in esecuzione compatta al quale è flangiato il motore. Una cremagliera a dentatura contrapposta è parte integrante del sistema. E' fondamentale in questi tipi di azionamenti la ottimizzazione della ripartizione dei carichi agenti.

Le dentature, in acciaio cementato e temprato, sono rettificata ed ottimizzate per garantire la trasmissione delle grandi coppie di accelerazione e frenatura. La ottimizzazione del progetto delle dentature e la loro rettifica nel profilo sono ulteriori elementi di garanzia nell'assorbimento dei carichi derivanti da flessione e torsione. Con un grande rapporto di condotta si raggiunge un livello di rumorosità minimo e si mette a disposizione dell'utilizzatore un riduttore estremamente regolare nel suo funzionamento. La soluzione costruttiva della guida interna per la cremagliera e la perfetta distribuzione dei carichi rendono possibili per la cremagliera velocità di oltre 2000 mm/s.

Una esperienza pluriennale nell'utilizzo dei materiali e la sicurezza dei trattamenti termici eseguiti nei propri reparti garantiscono a tutti gli ingranaggi caratteristiche di utilizzo ottimali e costanti ed agli alberi di trasmissione le massime prestazioni.

Dati tecnici:

Forza della cremagliera fino a 450 kN
Velocità della cremagliera oltre 2000 mm/s

PIV Drives si riserva di variare tutti i dati del presente catalogo senza preavviso.

Zahnstangengetriebe POSIRACK

Rack-and-pinion drive POSIRACK / Azionamenti a cremagliera POSIRACK / Réducteurs à crémaillère POSIRACK

Reductores de cremallera POSIRACK / Redutores de cremalheira POSIRACK



PIV Drives construit depuis l'année 1994 des réducteurs à crémaillère pour la fermeture de moule des machines électriques à moulage par injection. Depuis quelques mille appareils sont employés tout autour du monde pour le plus grand contentement de nos clients.

Le développement d'appareils d'entraînement pour

- Fermeture de moule
- Injection
- Pressage de l'injecteur
- Plastification

a eu lieu en étroite coopération avec les clients.

Le réducteur à crémaillère POSIRACK est un appareil silencieux, de compacité particulière, équipé d'un moteur intégré monté par bride. L'appareil est muni d'une crémaillère à double denture. Il est essentiel pour ce type de réducteur de réaliser la répartition uniforme des couples de charge sur la crémaillère.

Les roues à denture cémentée, trempée et rectifiée permettent avec sécurité la transmission des couples d'accélération et de freinage. Les charges dues à la flexion et à la torsion sont reprises grâce à une détermination optimale de la denture et aux roues dentées rectifiées avec correction de profil. Le haut degré de recouvrement permet d'atteindre un comportement sonore très bon en offrant à l'utilisateur un appareil fonctionnant de manière extrêmement silencieuse.

Le guidage constructivement bien résolu de la crémaillère dans l'appareil et la répartition optimale de la charge, permettent des vitesses élevées de la crémaillère, dépassant les 2000 mm/s.

L'expérience de longue date dans le domaine de la technique de matériau et la fiabilité des processus de traitement thermique dans le propre atelier de traitement, garantissent des qualités d'emploi optimales et invariables de toutes les roues dentées et de tous les arbres transmettant des couples, satisfaisant les exigences les plus hautes.

Caractéristiques techniques :

Force de la crémaillère jusqu'à 450 kN
Vitesse de la crémaillère > 2000 mm/s

Les changements, qui servent le progrès technique, restent réservés.



PIV Drives construye desde el año 1994 reductores piñon-cremallera para el cierre del molde en las máquinas eléctricas de moldeo por inyección. Desde entonces unas mil unidades de accionamiento están en funcionamiento en todo el mundo para satisfacción de nuestros clientes.

El desarrollo de equipos para

- Cierre del molde,
- Inyección
- Apriete del inyector
- Plastificación

ha sido llevado a cabo en íntima colaboración con nuestros clientes.

El reductor piñon-cremallera POSIRACK es un engranaje de ruedas dentadas rectas, de funcionamiento silencioso, con cremallera doble de diseño compacto y motor integrado montado por brida.

Un aspecto fundamental de este tipo de transmisiones es que se alcance un reparto uniforme de la carga en la cremallera.

Los engranajes cementados, templados y rectificadas aseguran una correcta transmisión de las altas aceleraciones y pares de frenado. Gracias a la optimización del dimensionamiento de los elementos dentados y al rectificado de las ruedas dentadas con corrección del perfil, es posible absorber las cargas resultantes de la flexión y la torsión. El alto grado de recubrimiento de los dentados consigue una gran atenuación de la sonoridad poniendo a disposición del usuario una unidad de engranaje de funcionamiento sumamente silencioso.

El sofisticado diseño que asegura un perfecto guiado de la cremallera con la unidad de engranaje y el óptimo reparto de la carga hacen posible alcanzar las altas velocidades de la cremallera de más de 2000 mm/s.

Los muchos años de experiencia en el campo de la ingeniería de los materiales y el tratamiento térmico con garantía de funcionamiento del proceso efectuado en nuestra propia sección de temple, aseguran unas características de funcionamiento óptimas y continuas de todas las ruedas dentadas del engranaje y de sus ejes de transmisión, haciéndolas convenientes para las más altas exigencias.

Datos técnicos:

Fuerza de empuje de la cremallera hasta 450 kN
Velocidad de la cremallera > 2000 mm/s

La empresa se reserva el derecho para a realizar modificaciones encaminadas a la mejora del producto sin previo aviso.



Desde 1994 a PIV desenvolve e fornece acionamentos com engrenagens cremalheiras para o fechamento de moldes em máquinas de injeção elétricas. Este princípio de acionamento POSIRACK se encontra em milhares de equipamentos a nível mundial, atendendo com muita eficiência às exigências dos nossos clientes.

O desenvolvimento de acionamentos para

- Fechamento de moldes
- Processos de injeção
- Injeção em moldes
- Plastificação

foram realizados em cooperação conjunta com nossos clientes.

O acionamento com engrenagem cremalheira POSIRACK é um redutor de engrenagens helicoidais apresentando uma forma construtiva compacta, silenciosa e com o motor integrado. A transmissão é efetuada através de uma engrenagem cremalheira dupla.

Fundamental para este tipo de acionamento é a divisão uniforme do torque sobre a cremalheira.

As engrenagens submetidas a tratamento térmico e processo de retífica, garantem a transmissão segura dos elevados picos de torque, provenientes de acelerações e frenagens bruscas. Os esforços provenientes da flexão e torção são compensados através da otimização geométrica dos engrenamentos e correções de perfil obtidas nas engrenagens retificadas. Um comportamento silencioso é obtido através de um alto grau de recobrimento, garantindo assim ao usuário um redutor extremamente silencioso.

A forma construtiva da guia da cremalheira e a divisão otimizada dos carregamentos no redutor possibilitam altas velocidades da cremalheira, podendo estas serem superiores a 2000 mm/s.

A vasta experiência na tecnologia de materiais e tratamento térmico efetuado nas próprias dependências, garantem ótimas e constantes características de operação a todas as engrenagens e eixos transmissores para as mais altas exigências de cargas.

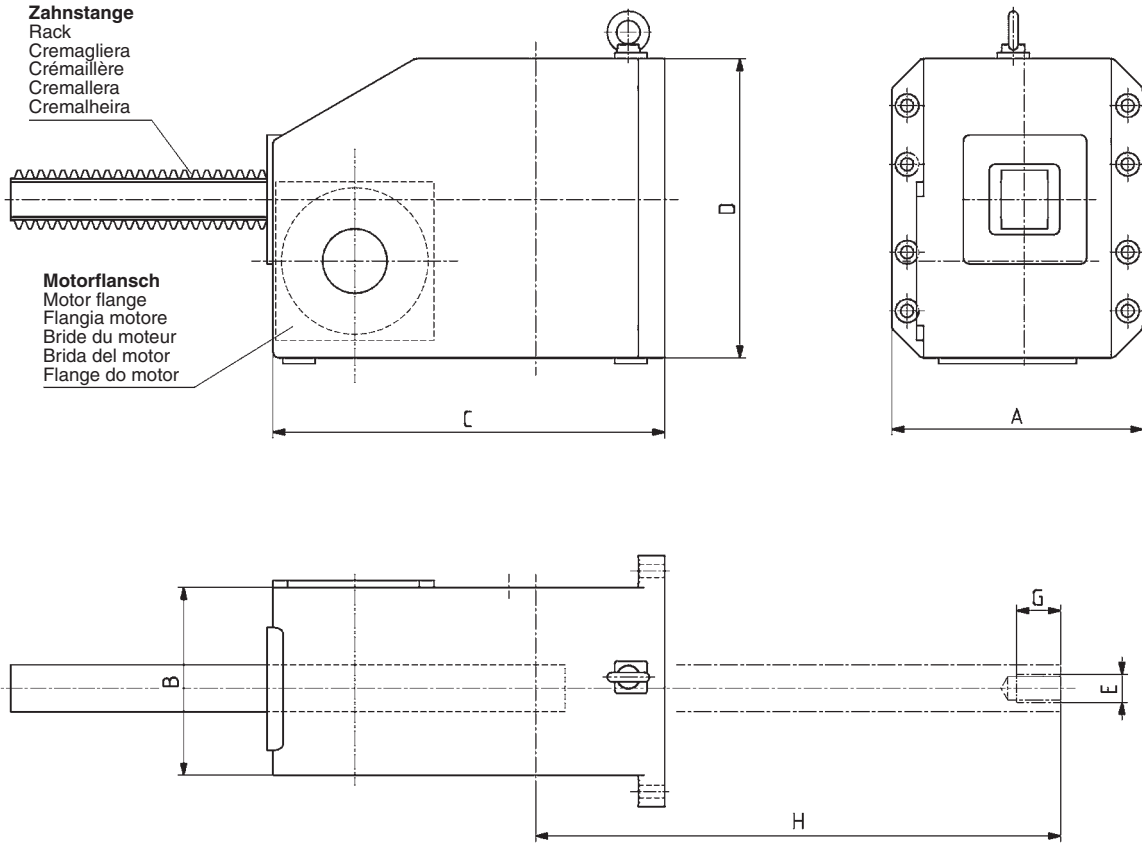
Dados técnicos:

Força da cremalheira até 450 kN
Velocidade da cremalheira > 2000 mm/s

PIV Drives se reserva o direito de alterar todos os dados deste presente catálogo sem prévio aviso.

Zahnstangengetriebe POSIRACK
 Rack-and-Pinion Drive POSIRACK
 Azionamenti a cremagliera POSIRACK

Réducteurs à crémaillère POSIRACK
 Reductores de cremallera POSIRACK
 Redutores de cremalheira POSIRACK



P	n_{1max}	F_{ax}	v	H	u	A	B	C	D	E	G
[kN]	[rpm]	[kN]	[mm/s]	[mm]	[mm / 1 rpm]	[mm]	[mm]	[mm]	[mm]		[mm]
300	3000	15	1000	360	20	330	260	250	330	M20	30
400	3000	17	1000	360	20	330	260	250	330	M30	35
500	3000	19	1000	360	20	330	260	250	330	M30	35
1000	3000	35	980	520	20	270	200	360	400	M30	35
1500	2000	60	815	600	24	370	310	570	450	M30	35
2000	2000	70	815	600	24	370	310	570	450	M30	35
3000	1200	95	835	800	42	430	330	680	500	M48	75
4000	1200	110	835	850	42	430	330	680	500	M48	75
6000	2000	240	840	1150	25	570	405	700	570	M48	75
8000	2000	320	840	1150	25	750	515	950	845	M48	75
10000	1200	400	330	1200	13	820	590	1200	825	M48	75

- P = Schließkraft / Locking force / Forza di serraggio / Force de serrage / Presión de cierre / Força de fechamento
- n_{1max} = Maximale Antriebsdrehzahl / Max. input speed / Velocità massima in entrata / Vitesse d'entrée maximum / Velocidad de entrada máxima / Velocidade máxima de entrada
- F_{ax} = Axialschub / Axial thrust / Spinta assiale / Poussée axiale / Empuje axial / Força axial
- v = Zahnstangengeschwindigkeit / Rack speed / Velocità cremagliera / Vitesse crémaillère / Velocidad cremallera / Velocidade da cremalheira
- H = Hub / Stroke / Corsa / Course / Carrera / Deslocamento

VERTRIEBS- UND SERVICENETZWERK

SALES AND SERVICE NETWORK

Tochtergesellschaften und Vertriebsbüros in Deutschland

Subsidiaries and Sales Offices in Germany

Vertriebsbüro Nord-Ost
04435 Schkeuditz
Tel. +49 (0) 3 42 05 - 4 44 27
wolfgang.schmidt@piv-drives.com

Vertriebsbüro Mitte
40764 Langenfeld
Tel. +49 (0) 21 73 - 99 82 11
guenter.forsbach@piv-drives.com

Vertriebsbüro Süd-Ost
70736 Fellbach
Tel. +49 (0) 711 - 51 09 95 30
volker.doering@piv-drives.com

Vertriebsbüro Nord-West
44227 Dortmund
Tel. +49 (0) 231 - 12 20 98
heiner.heimers@piv-drives.com

Vertriebsbüro Süd-West
76877 Offenbach/Pfalz
Tel. +49 (0) 63 48 - 95 92 58
heinz.plaumann@piv-drives.com

Brevini Getriebe GmbH
58332 Schwelm
Tel. +49 (0) 23 36 - 8 04 90
info@brevini.de

Niederlassungen Italien

Subsidiaries Italy

Brevini Hydrosam
40012 Calderara di Reno(BO)
Tel. +39 - 051 - 72 54 36
bhsam@tin.it

Brevini Piemonte
10143 Torino
Tel. +39 - 011 - 7 49 20 45
sbpma@tin.it

Brevini Toscana
52100 Arezzo
Tel. +39 - 05 75 - 2 72 19
d.ceccarelli@brevinitoscana.it

Brevini Lombardia
24050 Lurano (BG)
Tel. +39 - 035 - 80 04 30
info@brevinilombarda.it

Brevini Sud
00012 Guidonia M. (Roma)
Tel. +39 - 07 74 - 36 52 46
info@breviniosud.it

Brevini Veneta
45021 Badia Polesine (RO)
Tel. +39 - 04 25 - 5 35 93
mail@breviniveneta.it

Niederlassungen Europa

Subsidiaries Europe

Brevini Belgio S.A.
5000 Namur
Tel. +32 - 81 - 22 91 94
info@brevini.be

Brevini Danmark A/S
2690 Karlslunde
Tel. +45 - 46 15 - 45 00
mail@brevini.dk

Brevini España, S.A.
28350 Ciempozuelos
Madrid
Tel. +34 - 91 - 8 01 51 65
brevini_es@brevini.es

Brevini Finland Oy.
02270 Espoo
Tel. +358 - 20 - 7 43 18 28
info@brevini.fi

Brevini France S.A.
94613 Rungis Cedex
Tel. +33 - 1 - 41 80 14 94
brevini@brevini-france.fr

Posiva S. A. R. L./France
69516 Vaulx-en-Velin Cedex
Tel. +33 - 472 - 81 25 55
informacion@posiva.fr

Brevini Ireland Ltd
Allenwood, Naas, Co. Kildare
Tel. +353 - 45 - 89 01 00
info@breviniireland.com

Brevini Nederland B.V.
2408 AB Alphen aan de Rijn
Tel. +31 - 172 - 47 64 64
info@brevini.nl

Brevini Norge AS
3255 Larvik
Tel. +47 - 33 11 - 71 00
brevini@brevini.no

Brevini Svenska AB.
60116 Norrköping
Tel. +46 - 11 - 28 61 20
info@brevini.se

Brevini UK Ltd.
Warrington WA1 1QX
Tel. +44 - 19 25 - 63 66 82
sales@breviniuk.com

PIV Drives UK
Scunthorpe, N. Lincolnshire
DN158NJ
Tel. +44 - 17 24 - 28 18 68
enq@piv-drives.co.uk

PIV Drives Switzerland AG
8153 Ruemlang/Schweiz
Tel. +41 - 1 - 8 17 10 41
piv-ag@bluewin.ch

PIV Geschäftsstelle Wien
1090 Wien/Österreich
Tel. +43 - 1 - 3 17 32 86
alois.voller@piv-drives.com

Niederlassungen Weltweit

Subsidiaries Worldwide

Brevini Australia Pty. Ltd.
NSW 2148 Australia
Tel. +61 - 2 - 96 71 10 00
brevini@brevini.com.au

Brevini Canada Ltd.
Toronto ON M9W 5R8
Tel. +1 - 416 - 6 74 25 91
bbartley@brevini.ca

Brevini China
Beijing 100029
Tel. +86 - 10 - 64 98 17 16
w.paul@brevinichina.com.cn

Brevini China
200060 Shanghai
Tel. +86 - 21 - 62 48 12 61
shanghai@brevinichina.com.cn

Brevini India
Mumbai 400102
Tel. +91 - 22 - 26 79 42 62
brevind@vsnl.com

Brevini Japan Ltd.
650-0047 Kobe
Tel. +81 (0) 78 - 304 - 53 77
bmfv@silver.ocn.ne.jp

Brevini Korea Ltd.
158-742 Seoul
Tel. +82 - 2 - 20 65 - 95 63/4/5
brevini@chollian.net

Brevini Latino Americana
13487-230 Limeira Sao Paulo
Tel. +55 - 19 - 34 52 - 92 80
brevini@brevini.com.br

Brevini New Zealand Ltd.
PO Box 58-418
Greenmount Auckland
Tel. +64 - 9 - 2 50 00 50
info@brevini.co.nz

Brevini (S.E. Asia) Pte. Ltd.
Singapore 319261
Tel. +65 - 63 56 - 89 22
brevini@brevini-seasia.com.sg

Handelsvertretungen

Distributors

Ägypten/Egypt
Heavy Ind. Services Co.
11361 Cairo
Tel. +202 - 2 67 24 79 - 480
mail@hisco.org

China
Shanghai Deuchi Machinery
201612 Shanghai
Tel. +86 - 21 - 57 64 - 35 31
deuchi@ms22.hinet.net

Griechenland/Greece
VIOMER - T. Kotzabassiakos
18535 Piraeus
Tel. +30 - 210 - 41 01 - 550
viomer@ath.forthnet.gr

Iran
Sepidan Tejarat Eng. & Trad.
15868 Tehran
Tel. +98 - 21 - 8 75 76 36
sepidan1@dpimail.net

Israel
Technica J. Bokstein Co. Ltd.
42504 Netanya
Tel. +972 - 9 - 8 85 05 05
ozery@bokstein.co.il

Italien/Italy
Favari Variatori SPA
20157 Milano
Tel. +39 - 02 - 3 57 04 41
only Variators
favari@favari.it

Jugoslawien/Yugoslavia
PORD Beograd d.o.o.
11000 Beograd
Tel. +381 - 11 - 3 24 67 37
pord@EUnet.yu

Korea
Daeshin Precision Co.
120-761 Seoul
Tel. +82 - (0) 502 - 3 79 08 33
only Variators
dsmk@korea.com

Polen/Poland
IOW TRADE Sp. z.o.o.
04-761 Warszawa
Tel. +48 - 22 - 6 15 81 21/91
iow@iow.pl

Schweden/Sweden
Bronco Transmission AB
75228 Uppsala
Tel. +46 (0) 18 51 20 00
only Variators
hc@bronco.se

Slowenien/Slovenia
Sensor d.o.o.
2000 Maribor
Tel. +386 - 2 - 6 13 18 31
sensor@siol.net

Spanien/Spain
Mecanica Moderna S.A.
08005 Barcelona
Tel. +34 - 93 - 3 00 03 57
only Variators
mecmod@mecmod.com

Südafrika/South Africa
Stone-Stamcor (Pty) Ltd.
Sebenza/Edenvale 1610
Tel. +27 - 11 - 452 - 14 15
stamcor@global.co.za

Renold Sth. Africa Pty Ltd.
Benoni 1500/01
Tel. +27 - 11 - 8 45 15 35
renold@iafrica.com

Taiwan
KCW
Eternal Enterprice Co. Ltd.
702 Tainan
Tel. +886 - 6 - 296 - 53 96
kcw0323@seed.net.tw

Tschechische Rep./Czech Rep.
Mea Tech Ltd.
25091 Zelenec
Tel. +420-326-993-579
meatech@meatech.cz

Türkei/Turkey
Orteks Tekstil Sanayi Ticaret
ve Müessillik A.S.
34730 Selamiçesme-Istanbul
Istanbul
Tel. +90 - 216 - 4 78 22 72
orteks@bnet.net.tr

Ungarn/Hungary
Tamker Muszaki Fejlesztő és
Kereskedelmi Kft.
1148 Budapest,
Fogarasi út 10-14
Tel. +36 (1) 467 - 28 00
tamker@axelero.hu

USA
AC Compacting LLC
North Brunswick,
NJ 08902-7266
Tel. +1 - 732 - 2 49 69 00
only Variators
info@accompacting.com

POSIRED 2



Stirnrad- und Kegelstirnradgetriebe
Helical and bevel-helical gears
Riduttori ad assi paralleli e ortogonali
Réducteurs à engrenages cylindriques et cylindro-coniques
Reductores de ejes paralelos y ortogonales
Redutores de eixos paralelos e ortogonais

POSIREX/POSIREX I



Einwellen-Extrudergetriebe
Single screw extruder drives
Riduttori per estrusori monovite
Réducteurs pour extrudeuses mono-vis
Reductores para extrusoras de un husillo
Redutores para extrusoras monorosca

POSIRED TS



Doppelwellengetriebe
Double shaft gears
Riduttori a doppio albero d'uscita
Réducteurs avec deux arbres de sortie
Reductores con doble eje de salida
Redutores com duplo eixo de saída

POSITWIN GL



Doppelwellen-Extrudergetriebe
Twin screw extruder drives
Riduttori per estrusori bivate
Réducteurs pour extrudeuse double vis
Reductores para extrusoras de dos husillos
Redutores para extrusoras de dupla rosca

POSIRED N



Stirnradgetriebe mit großem Achsabstand
Parallel axis gears with extended centre distance
Riduttori ad ingranaggi cilindrici e grandi interassi
Réducteurs à arbres parallèles grands entraxes
Reductores de ejes paralelos con gran distancia entre ejes
Redutores de eixos paralelos com entre centros estendidos

POSIRACK



Zahnstangengetriebe für Spritzgießmaschinen
Rack and pinion drive for injection moulding machines
Azionamenti a cremagliera per presse ad iniezione
Réducteurs à denture crémaillère pour machines à injection
Reductores de cremallera para máquinas de moldeo por inyección
Redutores de cremalheira para máquinas de moldar por injeção

POSIRED D



Universelles und kompaktes Kegelstirnrad-Getriebe
Universal and compact right angle gears
Riduttori compatti e universali ad assi ortogonali
Réducteurs à arbre perpendiculaire universel et compact
Reductores universales y compactos ortogonales
Redutores de eixos ortogonais universais e compactos

POSITORQUE



Industrie-Planetengetriebe
Large industrial planetary gear units
Riduttori epicicloidali per l'industria
Réducteurs planétaire à fort couple
Grandes reductores planetarios para la industria
Redutores planetários industriais

POSIRED R



Vertikalgetriebe
Vertical shaft gears
Riduttori verticali
Réducteurs verticales
Reductores verticales
Redutores verticales

CVT/POSICHAIN/POSIDISC



CVT und Industrievarioren
CVT and industrial variators
CVT e variatori di velocità per l'industria
CVT et variateurs pour l'industrie
CVT y variadores de velocidad por la industria
CVT e variadores de velocidade industriais

POSICROSS LN



Kegelradgetriebe
Bevel gear units
Rinvii angolari
Réducteurs à renvoi d'angle
Reenvíos angulares
Redutores de engrenagens cônicas



PIV Drives GmbH
Industriestrasse 3
D-61352 Bad Homburg
Tel. +49 (0) 6172-102 0
Fax +49 (0) 6172-102 381
info@piv-drives.com
www.piv-drives.com

