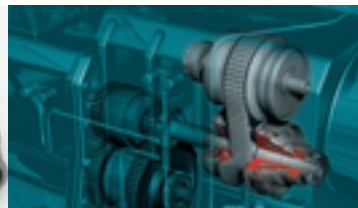




PIV DRIVES

CVT Kettenwandler **CVT Chain Variators**

Verbesserte Leistung – Zuverlässigkeit – Niedriger Verbrauch
Better Performance – Reliability – Lower Consumption



VERBESSERTE LEISTUNG ZUVERLÄSSIGKEIT NIEDRIGER VERBRAUCH

Die stufenlos verstellbare Leistungsübertragung wird immer häufiger eingesetzt, um die Funktionsweise von mobilen Arbeitsmaschinen und Industrieanlagen zu verbessern.

In diesem Sektor gibt es heute eine überzeugende mechanische Lösung: Das CVT von PIV Drives – es beruht auf dem wohlbekanntesten Prinzip des PIV-Getriebes und ist unter diesem Namen weltweit bekannt.

Die Weiterentwicklung des Produktes, die sorgfältige Auswahl der Werkstoffe und höchste Präzision bei der Konstruktion ermöglichen es heute, ein aktuelles und technisch überragendes Produkt anzubieten. Dies wird in der Praxis des „Automotive“-Marktes bestätigt durch die jüngst erfolgte Einführung der Audi multitronic® – einer völlig neuartigen Getriebe-Generation, die aufbauend auf dem ursprünglich von PIV entwickelten Prinzip, die Dynamik und Ökonomie des Schaltgetriebes mit dem Komfort der Automatik verbindet.

Gegenwärtig bietet PIV Drives Maschinenherstellern „CVT-Kettenwandler“-Einbausätze an. Zur Zeit sind sie erhältlich für Motorleistungen von bis zu 100 kW (bis 150 kW in Vorbereitung) und mit Eingangsdrehmomenten von bis zu 400 Nm und Drehzahlen bis zu 3500 U/min. Die PIV Drives entwickelt derzeit komplette CVT-Module zum Einbau in Antriebsstränge.

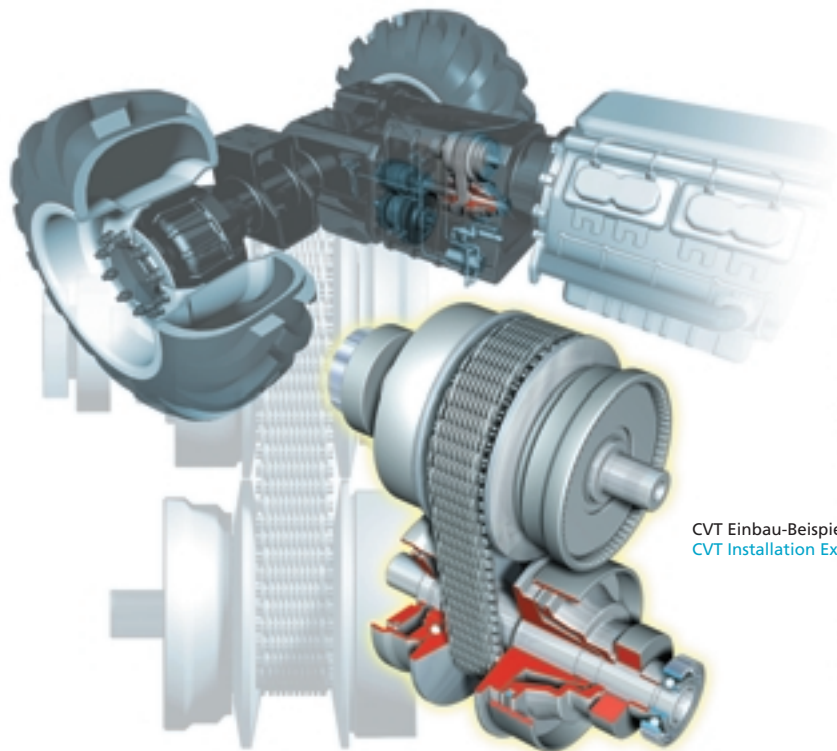
BETTER PERFORMANCE RELIABILITY LOWER CONSUMPTION

The variable speed power drive is being increasingly used as a solution for improving the operation of mobile machines and also industrial systems.

In this sector, a valid mechanical solution is now available: the CVT by PIV Drives, based on the principle of the well-known chain variator, for which the name PIV is renowned worldwide.

Today, the improved design, careful selection of materials and the manufacturing precision result in a new product of sophisticated technical validity, as confirmed by the good market results of the Audi multitronic, whose drive solution is based on the concept originally developed at PIV – a completely new transmission generation that combines the dynamism and economy of a manual gearbox with the convenience of automatic transmission.

PIV Drives now offers to mobile machines manufacturers the CVT chain variator kits. These are currently available for transmissible powers of up to 100 kW, with input torque up to 400 Nm and input speed up to 3500 rpm (units up to 150 kW are in preparation). At present PIV Drives is developing complete CVT-modules for integration in drive lines.



CVT Einbau-Beispiel
CVT Installation Example

VORTEILE ADVANTAGES

Die wesentlichen Vorteile des CVT PIV Drives sind:

- sehr hoher Wirkungsgrad
- Drehmomentwandlung bei konstanter Leistung an der Abtriebswelle
- hohe übertragbare Leistung, dank der fortschrittlichen Kettenkonstruktion
- lange Lebensdauer und hohe Zuverlässigkeit
- große Laufruhe dank der besonderen Kettenkonstruktion (patentiert)
- genaue Einstellung der Geschwindigkeit und rascher Übersetzungswechsel
- Verstellung auch im Stillstand.

The basic advantages of the PIV Drives CVT are:

- very high efficiency
- torque conversion at constant power on the output shaft
- high transmissible power thanks to the advanced chain design
- long life and high reliability
- outstanding quietness obtained with the special chain design (patented)
- precise speed adjustment and fast ratio change
- ratio change possible even when stationary.



ANWENDUNGEN APPLICATIONS

Die genannten Eigenschaften prädestinieren das CVT für den Einsatz im Antriebsstrang z. B. von:

- Selbstfahrenden Landwirtschafts- und Baumaschinen, wie z. B. Erntesammelmaschinen, Traktoren, kleinen Kippern, Ladern
- Maschinen für den kommunalen Bereich, wie Müllsammlern, Pick-Ups, Kommunalmaschinen, Straßenkehrmaschinen
- Straßenfahrzeugen mit Hybridantrieb Diesel/elektrisch.

Als weitere mögliche Einsatzgebiete bieten sich an:

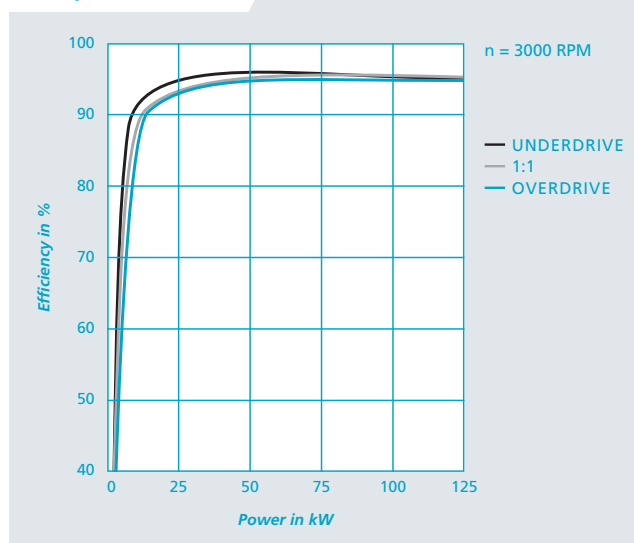
- Der geregelte Antrieb von Nebenaggregaten (Generatoren, Kompressoren) in Lokomotiven, Dieselzügen und Schiffen
- Der geregelte Antrieb von stationären Industrieanlagen wie Mischer für die Chemieindustrie, Zentrifugen, Waschmaschinen, Bandantrieben für variable Fördermengen, Maschinenantrieben in explosionsgefährdeten Räumen.

These characteristics mean that the CVT is very suitable in the drive line of:

- self-propelled farm machinery and construction machinery, such as harvesting machines, tractors, small dumpers, loaders
- machinery for urban use, such as waste collection vehicles, pick-ups, utility vehicles, street sweepers
- road vehicles with „hybrid“ Diesel/electric drive.

CVT can also be used for drives of accessories (generators, compressors) in locomotives, Diesel trains, and ships, in fixed industrial plants, such as mixers for the chemical industry, centrifuges, washing machines, variable output speed conveyors, and drives for machines in hazardous environments.

Wirkungsgrad RHVF216
Efficiency RHVF216



VERTRIEBS- UND SERVICENETZWERK SALES AND SERVICE NETWORK

Tochtergesellschaften und Vertriebsbüros in Deutschland Subsidiaries and Sales Offices in Germany

Vertriebsbüro Nord-Ost
04435 Schkeuditz
Tel. +49 (0) 3 42 05 - 4 44 27
wolfgang.schmidt@piv-drives.com

Vertriebsbüro Mitte
40764 Langenfeld
Tel. +49 (0) 21 73 - 99 82 11
guenter.forsbach@piv-drives.com

Vertriebsbüro Süd-Ost
70736 Fellbach
Tel. +49 (0) 711 - 51 09 95 30
volker.doering@piv-drives.com

Vertriebsbüro Nord-West
44227 Dortmund
Tel. +49 (0) 231-12 20 98
heiner.heimers@piv-drives.com

Vertriebsbüro Süd-West
76877 Offenbach/Pfalz
Tel. +49 (0) 63 48 - 95 92 58
heinz.plaumann@piv-drives.com

Brevini Getriebe GmbH
58332 Schwelm
Tel. +49 (0) 23 36 - 8 04 90
info@brevini.de

Niederlassungen Italien Subsidiaries Italy

Brevini Hydrosam
40012 Lippo di Calderara (BO)
Tel. +39 - 051 - 72 54 36
bhsam@tin.it

Brevini Piemonte
10143 Torino
Tel. +39 - 011 - 7 49 20 45
sbpma@tin.it

Brevini Toscana
52100 Arezzo
Tel. +39 - 05 75 - 2 72 19
d.ceccarelli@brevinitoscana.it

Brevini Lombardia
24050 Lurano (BG)
Tel. +39 - 035 - 80 04 30
info@brevinilombarda.it

Brevini Sud
00012 Guidonia M. (Roma)
Tel. +39 - 07 74 - 36 52 46
info@brevinisud.it

Brevini Veneta
45021 Badia Polesine (RO)
Tel. +39 - 04 25 - 5 35 93
mail@breviniveneta.it

Niederlassungen Europa Subsidiaries Europe

Brevini Belgio S.A.
5000 Namur
Tel. +32 - 81 - 22 91 94
info@brevini.be

Posiva S. A. R. L./France
69516 Vaulx-en-Velin Cedex
Tel. +33 - 472 - 81 25 55
information@posiva.fr

Brevini UK Ltd.
Warrington WA1 1QX
Tel. +44 - 19 25 - 63 66 82
sales@breviniuk.com

Brevini Danmark A/S
2690 Karlslunde
Tel. +45 - 46 15 - 45 00
mail@brevini.dk

Brevini Ireland Ltd
Allenwood, Naas,
Co. Kildare
Tel. +353 - 45 - 89 01 00
info@breviniireland.com

PIV Drives UK
Scunthorpe, N. Lincolnshire
DN158NJ
Tel. +44 - 17 24 - 28 18 68
enq@piv-drives.co.uk

Brevini España, S. A.
28350 Ciempozuelos
Madrid
Tel. +34 - 91 - 8 01 51 65
brevini_es@brevini.es

Brevini Nederland B.V.
2408 AB Alphen aan de Rijn
Tel. +31 - 172 - 47 64 64
info@brevini.nl

PIV Drives Switzerland AG
8153 Ruemlang/Schweiz
Tel. +41 - 1 - 8 17 10 41
piv-ag@bluewin.ch

Brevini Finland Oy.
02130 Espoo
Tel. +358 - 9 - 72 55 42 40
info@brevini.fi

Brevini Norge AS
3255 Larvik
Tel. +47 - 33 11 - 71 00
brevini@brevini.no

PIV Geschäftsstelle Wien
1090 Wien/Österreich
Tel. +43 - 1 - 3 17 32 86
alois.voller@piv-drives.com

Brevini France S. A.
94613 Rungis Cedex
Tel. +33 - 1 - 41 80 14 94
brevini@brevini-france.fr

Brevini Svenska AB.
60116 Norrköping
Tel. +46 - 11 - 28 61 20
info@brevini.se

Niederlassungen Weltweit Subsidiaries Worldwide

Brevini Australia Pty. Ltd.
NSW 2148 Australia
Tel. +61 - 2 - 96 71 10 00
brevini@brevini.com.au

Brevini Japan Ltd.
650-0047 Kobe
Tel. +81 (0) 78 - 304 - 53 77
bmfv@silver.ocn.ne.jp

Brevini USA, Inc.
Vernon Hills, IL 60061
Tel. +1 - 847 - 478 - 10 00
info@breviniusa.com

Brevini Canada Ltd.
Toronto ON M9W 5R8
Tel. +1 - 416 - 6 74 25 91
bbartley@brevini.ca

Brevini Korea Ltd.
158-742 Seoul
Tel. +82 - 2 - 20 65 - 95 63
brevini@chollian.net

Brevini China
Beijing 100029
Tel. +86 - 10 - 64 98 17 16
beijing@brevinichina.com.cn

Brevini Latino Americana
13487-230 Limeira Sao Paulo
Tel. +55 - 19 - 34 52 - 92 80
brevini@brevini.com.br

Brevini China
200060 Shanghai
Tel. +86 - 21 - 62 48 12 61
shanghai@brevinichina.com.cn

Brevini New Zealand Ltd.
PO Box 58-418
Greenmount Auckland
Tel. +64 - 9 - 2 50 00 50
info@brevini.co.nz

Brevini India
Mumbai 400102
Tel. +91 - 22 - 26 79 42 62
brevind@vsnl.com

Brevini (S.E. Asia) Pte. Ltd.
Singapore 319261
Tel. +65 - 63 56 - 89 22
brevini@brevini-seasia.com.sg

PIV Drives GmbH

Industriestraße 3
D-61352 Bad Homburg
Tel. +49 (0) 6172-102 0
Fax +49 (0) 6172-102 381
www.piv-drives.com
info@piv-drives.com



A company of the group

