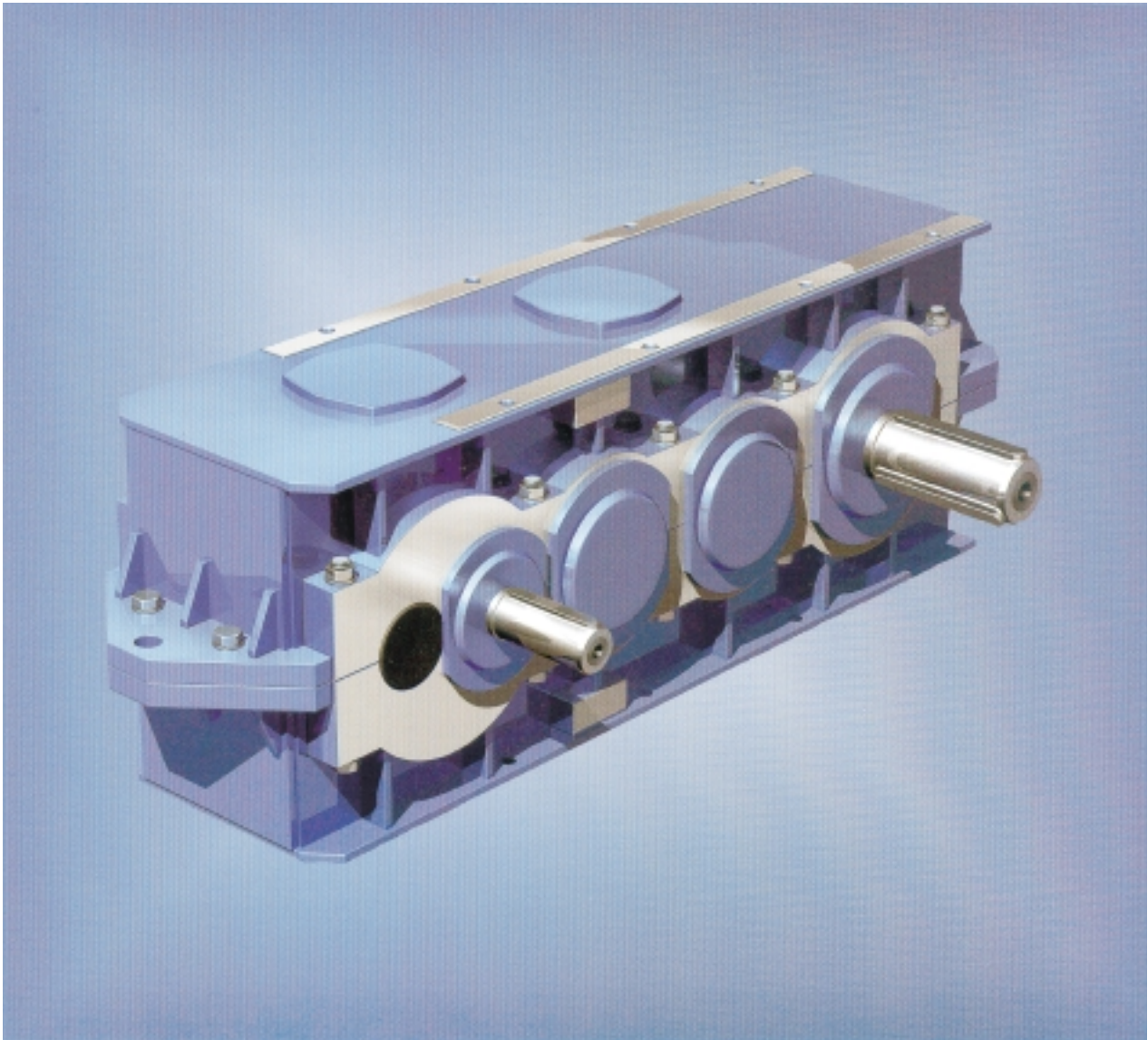


**Posired N**

**364/2**



**Stirnradgetriebe** mit großem Achsabstand

**Helical gear units** with extended centre distance

**Réducteurs à engrenages** avec grand entraxe

**PIV Drives GmbH, Bad Homburg**

---

## **POSIRED N - Stirnradgetriebe mit großem Achsabstand**

- Helical Gear Units with extended Centre Distance
- Réducteurs à engrenages avec grand entraxe

<b>Inhalt / Contents / Sommaire</b>	<b>Seite / Page / Feuille</b>
<b>Allgemeines / General description / Description</b>	3
<b>Getriebeauswahl / Choice of the Gear Unit / Définition du Réducteur</b>	6
<b>Auslegungsbeispiel / Example for rating / Exemple de sélection</b>	15
<b>Leistungsdaten und Abtriebsdrehmomente</b> Power ratings and output torque Caractéristiques de puissance	18
<b>Ist-Übersetzungen / Exact ratios / Rapports exacts</b>	20
<b>Maßblätter / Dimension sheets / Encombrements</b>	22
<b>Maßblätter durchgehende Antriebswellen</b> Dimension solid through input shaft Encombrement arbres d'entrées pleins traversants	30
<b>Maßblätter Hohlwellen / Dimension hollow shaft / Encombrement des arbres creux</b>	32
<b>Technische Büros, Tochtergesellschaften / Subsidiaries / Bureaux techniques, Filiales</b>	34

---

# Hubwerksgetriebe

## POSIRED N

ist ein völlig neu entwickeltes **Getriebeprogramm** nach dem neuesten Stand der Technik

- Das P.I.V.-Qualitätssicherungssystem für Design, Entwicklung, Produktion, Montage und Kundendienst nach **DIN ISO 9001 (EN 29001)** Registrier-Nr. 06/100/0141 TÜV CERT gewährleistet einen gleichmäßig hohen Standard

## POSIRED N

ein intelligentes **Getriebekonzept**

- weil es mit weniger, aber vielfältiger einsetzbaren Teilen auskommt, (hohe Standardisierung und Teilerwiederverwendung für optimale Verfügbarkeit und kurze Lieferzeiten)
- weil die Baugrößen feiner gestuft und auch die zulässigen Drehmomente bei zunehmender Baugröße feiner gestuft sind
- weil es mehr Nutzen bietet, durch
- schnellere Lieferbereitschaft,
- variabelere und universellere Einsatzmöglichkeiten und
- höhere Standardisierung der Baureihe (Maßanfertigung aus dem Baukasten)

## Bauarten

- 19 Baugrößen nach dem Baukastenprinzip
- großer Achsabstand zwischen An- und Abtriebswelle

## Bau- und Ausführungsformen

- für horizontale, vertikale und stehende Aufstellung

## Verzahnungen

- Stirnräder schrägverzahnt, geräuschminimiert, einsatzgehärtet und geschliffen (in eigener Härterei)
- Profilkorrekturen für optimales Tragverhalten
- Berechnungsnachweise nach DIN 3990, AGMA und Vorschriften der Klassifikationsgesellschaften möglich

## Gehäuse

- leichte Montage und Demontage
- Gestaltung nach den neuesten Erkenntnissen der Akustik

### Werkstoff:

Standardmäßig Stahlschweißgehäuse auf Wunsch Grauguß oder Sphäroguß

- Geteilte Gehäuse  
Teilfuge auf Wellenmitte

## Wellen

am **Abtrieb** serienmäßig verfügbar:

- Vollwelle
- Vollwelle durchgehend
- Hohlwelle mit Paßfeder
- Hohlwelle mit Schrumpfscheibe
- Flanschwelle

am **Antrieb** serienmäßig verfügbar:

- Welle mit 1 u. 2 Wellenenden

## Kupplungen

am **Abtrieb** passend zu den Serienabtriebswellen und Getriebedrehmomenten:

- Elastische Kupplungen
- Zahnkupplung
- Tonnenkupplung
- Lamellenkupplung
- weitere Kupplungen auf Anfrage

am **Antrieb** passend zu den Serienantriebswellen und Getriebedrehmomenten:

- Elastische Kupplungen
- Trommel- und Scheibenbremsen
- weitere Kupplungen auf Anfrage

## Abdichtungen

Serienmäßig verfügbare Abdichtsysteme für An- und Abtriebswellen:

- Radialwellendichtringe in verschiedenen Werkstoffen
- Radialwellendichtringe mit zusätzlicher Staublippe
- Zweiter Radialwellendichtring mit zwischenliegender fettgefüllter Kammer

Wartungsdeckel mit wiederverwendbarer Dichtung

## Schmierung

- Zahnräder und Wälzlager werden standardmäßig tauchgeschmiert.
- Optional sind standardisierte Einspritz-Schmiersysteme mit Wellen- oder Motorpumpe verfügbar.
- Ölpeilstab serienmäßig

## Kühlung

Serienmäßig verfügbare Zusatzkühl-einrichtungen:

- mechanische Lüfterkühlung
- Kühlschlange
- externe Ölkühler (Öl-Luft-Kühler u. Öl-Wasser-Kühler)

## Zubehör

- Heizstab
- Betriebsüberwachungssysteme (u.a. für Drehzahl, Drehmoment)
- Diagnosesysteme

## Allgemeines

- Maßblätter als CAD-Dateien für verschiedene DV-Systeme und Schnittstellen verfügbar
- Computerprogramme zur Antriebsauswahl

## Lieferumfang - Inbetriebnahme

Lieferung ohne Ölfüllung, Ölsorte und Ölmenge nach Typenschild.

Standardkonservierung bei normalen Transportbedingungen ausreichend für einen Zeitraum von 6 Monaten.

Aufstellung und Inbetriebnahme nach P.I.V. - Betriebsanleitungen:

999-9999-DOK001 und  
430-0000-DOK001

Nicht zum Lieferumfang gehören der gesetzlich erforderliche Berührungsschutz an umlaufenden Teilen. (Ausnahme: Hohlwellengetriebe werden mit Schutzhaube für die Schrumpfscheibe geliefert)

# Hoisting Gears

## POSIREN

is a **totally new programme of extended centre gear units** designed in accordance with the latest technology

- The P.I.V. quality assurance system for design development, product, assembly, customer service as per **DIN ISO 9001 (EN 29001)**, registration no. 06/100/0141 TÜV CERT ensures a uniformly high standard.

## POSIREN

is an **intelligent gear concept**

- because it manages with fewer but more versatile usable parts (maximum standardisation and the reuse of common parts for optimum availability and prompt delivery terms)
- with increasing size of gear box
- because sizes are more finely graded and also admissible torques with increasing size are more finely graded.
- because it offers more advantages owing to
- faster delivery times
- more variable and universal possibilities for adaptation to the machine and
- greater standardisation of the series (mass production from the module)

## Designs

- 19 sizes based on a modular concept
- greater centre distance between input and output shafts.

## Versions

- for horizontal, vertical and standing installations

## Gears

- helical gears for reduced noise, case hardened (in our own hardened bay) and ground
- profile correction for optimum load-bearing capacity
- proofs of calculation as per DIN 3990, AGMA and classification company standards are possible

## Casings

- with centre line split on shaft centres
- ease of assembly and dismantling
- design in accordance with the latest trend in acoustics

### Material:

Fabricated steel housings as standard, grey cast iron or spheroidal graphite housings on request

- Split housing  
Split at centers of shafts

## Shafts

available as standard on the **output shaft**:

- solid shaft
- solid double extended shaft
- hollow shaft with feather key
- hollow shaft with shrink disc
- flanged shaft

available as standard on the **input shaft**:

- solid shaft
- solid double extended shaft

## Couplings

adapted to the **output shaft** and standard driven shaft, rated to suit output torque:

- elastic couplings
- gear couplings
- barrel couplings
- disk couplings
- other coupling types on request

adapted to the **input shaft** and standard driving shaft to suit input torque:

- elastic couplings
- drum- and disk brakes
- other couplings on request

## Seals

Seal systems available as standard for both input and output shafts

- radial shaft seals in various material
- radial shaft seals with additional dust lip
- second radial shaft seal with intermediate grease filled chamber

maintenance covers for replacement split seals

## Lubrication

- gears and rolling element bearings are splash lubricated as standard
- force fed lubrication systems via shaft or motor driven pump are available as options
- oil dipstick is standard

## Cooling

additional cooling devices available as standard:

- shaft driven fan cooling
- cooling coil
- external oil coolers (oil/water or oil/air coolers)

## Accessories

- heating elements
- operational monitoring systems (among others for speed and torque)
- diagnostic systems

## General Points

- dimension prints available as CAD files for various DV systems and interfaces
- computer programmes for drive selection

## Extent of supply – putting into operation

The units are supplied without oil fill; Oil type and quantity as per units data plate

Standard conservation for normal transport conditions and storage for a 6 months period.

Installation and setting up in accordance with P.I.V. operating manuals:

999-9999-DOK001 and  
430-0000-DOK001

Protection against accidental contact with moving parts as required by law is not included in the supply (exception: hollow shaft gears are supplied with a protective cover for the shrink disc).

# Réducteurs de Treuil

## POSIRED N

est un programme de réducteurs, élaboré en totalité suivant les dernières technologies de pointe

- Le système d'assurance qualité de P.I.V. pour étude, développement, production, montage et service après vente, suivant **DIN ISO 9001 (EN 29001)**, N° d'enregistrement 06/100/0141 TUV CERT, garantit une qualité standard élevée et constante.

## POSIRED N

est un concept de réducteurs intelligent

- car il est conçu sur la base d'un nombre de pièces limité dû au système de construction modulaire (standardisation élevée et réutilisation des pièces pour une disponibilité optimale et des délais de livraison courts)
- car les tailles des réducteurs sont plus judicieusement étagées et pour les grandes tailles les couples admissibles sont aussi plus importants
- car il offre plus d'avantages:
- délais de livraisons plus courts
- des possibilités de montage plus variables et plus universelles
- une standardisation plus élevée (fabrication adaptée sur la base d'un système de construction modulaire)

## Types de construction

- 19 tailles suivant le principe de la construction modulaire
- entraxe plus grand entre arbre d'entrée et arbre de sortie

## Formes constructives

- pour disposition horizontale, verticale et debout

## Taillage

- les engrenages sont en acier cémenté, trempé, à denture hélicoïdale rectifiée (dans notre propre atelier de traitement thermique) et ont un niveau sonore optimisé
- une correction de profil pour une portée de denture optimale
- contrôle du calcul de dentures selon DIN 3990, AGMA et prescriptions de sociétés de classification, possible

## Carter

- facilités de montage et de démontage
- réalisation suivant les dernières technologies de l'acoustique

### Matériau:

L'exécution standard des carters est en acier mécano-soudé, sur demande il est possible de livrer des carters en fonte grise ou en fonte sphéroïdale

- Carter en 2 parties avec plan de joint passant par les axes

## Arbres

de sortie disponibles en série:

- arbre plein
- 2 arbres de sortie pleins
- arbre creux avec clavette
- arbre creux avec frette de serrage
- arbre à plateau

d'entrée disponibles en série:

- arbre avec 1 et 2 bouts d'arbre

## Accouplements

en sortie, adaptés aux arbres de sortie de série et aux couples de réducteurs:

- accouplements élastiques
- accouplements à dentures
- accouplements à tonneaux
- autres accouplements, sur demande

à l'entrée, adaptés aux arbres d'entrée de série et aux couples des réducteurs:

- accouplements élastiques
- freins à disques et à tambour
- autres accouplements, sur demande

## Étanchéité

Systèmes d'étanchéité disponibles en série pour arbres d'entrée et de sortie

- Joints d'étanchéité en différentes matières
- Joints d'étanchéité avec lèvres antipoussière supplémentaire
- 2<sup>ème</sup> joint d'étanchéité avec réserve de graisse

couvercle de visite avec joint réutilisable

## Lubrification

- En exécution standard les roues dentées et les roulements sont lubrifiés par barbotage
- En option: systèmes de graissage sous pression, standardisés, par pompe attelée ou motopompe
- Jauge d'huile en standard

## Refroidissement

Systèmes de refroidissements additionnels, disponibles en série:

- Ventilateur
- Serpentin
- Echangeur de température externe (huile-air, huile-eau)

## Accessoires

- Canne de réchauffage
- Systèmes de surveillance (pour vitesse de rotation, couple entre autres)
- Systèmes de diagnostic

## Généralités

- Planches techniques en DAO pour divers équipements et interfaces
- Programmes informatiques pour sélection d'entraînement

## Etendue de la fourniture – Mise en service

Livraison des réducteurs sans huile, type et quantité d'huile selon plaque signalétique

La conservation standard suffit pour des conditions normales de transport et de stockage d'une durée de 6 mois maximum

Montage et mise en service suivant notices d'entretien P.I.V.:

999-9999-DOK001 et  
430-0000-DOK001

L'étendue de la fourniture ne comprend pas les protections nécessaires, conformément à la loi, des pièces tournantes (exception: les réducteurs à arbre creux sont livrés avec capot de frette)

# Getriebeauswahl

## 0. Erfassen der Betriebsparameter

- Einstufen in Kollektiv- und Laufzeitklassen
- Antriebsdrehzahl
- Abtriebsdrehzahl
- Kenndaten des Motors
- Anlagedaten
- Betriebsart

## 1. Festlegen von Getriebebauart und -bauform

## 2. Bestimmen der Übersetzung $i_{soll} = \frac{n_1}{n_2}$ ①

- Auswahl der entsprechenden Nennübersetzung  $i_N$   
(die tatsächliche Ist-Übersetzung  $i_w$  - Seite 20 u.f. -

## 3. Bestimmen der Getriebegröße

Die im folgenden dargestellte Auswahlmethode geht nicht wie sonst üblich von einem Nennmoment aus, das sich z.B. aus der Last am Haken oder dem Motornennmoment ergibt, sondern von den im Betrieb auftretenden dynamischen Maximaldrehmomenten.

Aufgrund des bei Hebezeugen üblichen Aussetzbetriebes und des i.a. hohen Zeitanteil dieser Momente an der Gesamtlaufzeit, müssen die dyn. Momente berücksichtigt werden. Mit den folgenden Bestimmungsgleichungen können für die Betriebszustände Beschleunigen, Bremsen und Anheben (nur bei Hubwerken) die dynamischen Maximalmomente ausreichend genau bestimmt werden. Im Zweifelsfall bitten wir um Rücksprache.

### 3.1 Berechnen des dynamischen Maximalmomentes $T_{max}$

In die folgenden Gleichungen sind die Drehmomente als Beträge einzusetzen.  
Ist das Verlustmoment  $T_R$  nicht bekannt, so kann näherungsweise  $T_R = 0$  eingesetzt werden.

#### 3.1.1 Beschleunigen

Hubwerk, Einziehwerk:

$$T_{BS} = T_L - T_R + \varphi_a \cdot [2 \cdot T_R + (T_M - T_L - T_R) \cdot \frac{J_a}{J_a + J_m}] \quad ②$$

Fahrwerk, Drehwerk:

$$T_{BS} = \varphi_a \cdot [T_L + T_R + (T_M - T_L - T_R) \cdot \frac{J_a}{J_a + J_m}] \quad ③$$

#### 3.1.2 Bremsen

$$T_{BR} = -T_L + T_R + \varphi_b \cdot (-T_B + T_L - T_R) \cdot \frac{J_a}{J_a + J_m} \quad ④$$

#### 3.1.3 Anheben der abgesetzten Last

Der Lastfall "Anheben der abgesetzten Last" tritt nur bei Hubwerken auf.

$$T_{AH} = \psi \cdot T_L \quad ⑤$$

### 3.1.4 Maßgebend für die Getriebeauswahl ist das maximale Drehmoment aus diesen Lastfällen.

$$T_{max} = \max(T_{BS}, T_{BR}, T_{AH})$$

### 3.2 Ermitteln des Getriebeauswahlfaktors $f_k$

$$f_k = \frac{f_f}{f_n} \quad ⑥$$

( $f_f$ : Einstufungsfaktor nach **Tafel 1**,  
 $f_n$ : Abtriebsdrehzahlfaktor nach **Tafel 2**)

Klasse:	L1	L2	L3	L4
Laufzeit Kollektiv	$k_m \leq 0,125$	$k_m \leq 0,250$	$k_m \leq 0,500$	$k_m \leq 1,00$
T0 ( $\leq 200$ h)	0,55 M 1	0,58 M 1	0,78 M 1	0,81 M 2
T1 ( $\leq 400$ h)	0,55 M 1	0,59 M 1	0,79 M 2	0,82 M 3
T2 ( $\leq 800$ h)	0,59 M 1	0,61 M 2	0,80 M 3	0,83 M 4
T3 ( $\leq 1600$ h)	0,65 M 2	0,68 M 3	0,83 M 4	0,85 M 5
T4 ( $\leq 3200$ h)	0,75 M 3	0,78 M 4	0,95 M 5	0,97 M 6
T5 ( $\leq 6400$ h)	0,77 M 4	0,80 M 5	0,98 M 6	1,00 M 7
T6 ( $\leq 12800$ h)	0,80 M 5	0,83 M 6	1,01 M 7	1,03 M 8
T7 ( $\leq 25600$ h)	0,82 M 6	0,86 M 7	1,06 M 8	1,17 M 8
T8 ( $\leq 50000$ h)	0,85 M 7	0,88 M 8	1,33 M 8	1,45 M 8
T9 ( $\leq 100000$ h)	0,88 M 8	0,91 M 8	1,67 M 8	1,83 M 8

**Tafel 1: Einstufungsfaktor  $f_f$**   
( $k_m$  = Kollektivbeiwert)

Abtriebsdrehzahl $n_2$ [min <sup>-1</sup> ]													
100	90	80	70	60	50	40	30	20	10	8	5	3	1
1,00	1,00	1,01	1,02	1,02	1,03	1,04	1,06	1,08	1,11	1,28	1,45	1,50	1,50

**Tafel 2: Abtriebsdrehzahlfaktor  $f_n$**

### 3.3 Ermitteln des erforderlichen Getriebeennomentes

$$T_{Kat} \geq \frac{f_k}{f_R} \cdot T_{max} \quad ⑦$$

( $f_R$  = Reversierfaktor)

Reversierfaktor $f_R$		
1,0	0,85	0,7
Gleichbleibende Lastrichtung	Wechselnde Lastrichtung niedriger Häufigkeit	Reversierbetrieb

**Tafel 3: Reversierfaktor  $f_R$**

### 3.4 Statische Überprüfung

$$T_{Kat} \geq \frac{1}{f_{maxS}} \cdot T_{maxS} \cdot \frac{1}{f_R} \quad ⑧$$

hierbei ist  $f_{maxS}$ : statischer Überlastungsfaktor  
 $f_{maxS} = 2$

$T_{maxS}$ : statisches Maximalmoment  
entweder ein statisches Maximalmoment  
aus einem Sonderereignis  $T_S$  oder das  
dynamische Maximalmoment  $T_{max}$   
 $T_{maxS} = \max(T_S, T_{max})$

### 3.5 Kontrolle der Getriebeerwärmung

ist wegen des Aussetzbetriebes im allgemeinen nicht notwendig. Im Einzelfall bitten wir um Rücksprache.

# Getriebeauswahl

Bezeichnungen	
$n_1$	[min <sup>-1</sup> ] Getriebeantriebsdrehzahl (= Motordrehzahl)
$n_2$	[min <sup>-1</sup> ] Getriebeabtriebsdrehzahl (= Anlagendrehzahl)
$i_{soll}$	gewünschte Übersetzung
$i_N$	Nennübersetzung
$i_w$	tatsächliche Übersetzung
$f_f$	Einstufungsfaktor (FEM), siehe <b>Tafel 1</b>
$f_k$	Getriebeauswahlfaktor
$f_R$	Reversierfaktor, siehe <b>Tafel 3</b>
$f_{maxS}$	statischer Überlastungsfaktor
$f_n$	Abtriebsdrehzahl-Einflußfaktor, siehe <b>Tafel 2</b>
$J_a$	[kgm <sup>2</sup> ] Summe der anlagenseitigen Massenträgheitsmomente, reduziert auf die Drehzahl der Abtriebswelle
$J_m$	[kgm <sup>2</sup> ] Summe der motorseitigen Massenträgheitsmomente, reduziert auf die Abtriebswelle
$J$	[kgm <sup>2</sup> ] Massenträgheitsmoment, nicht reduziert
$P_M$	[kW] Motornennleistung
$T_{Kat}$	[Nm] Getriebe-nennmoment (Katalog)
$T_{max}$	[Nm] dynamisches Maximalmoment
$T_{maxS}$	[Nm] statisches Maximalmoment
$T_B$	[Nm] max. Bremsmoment, bezogen auf Abtriebswelle
$T_M$	[Nm] max. Motormoment, bezogen auf Abtriebswelle
$T_L$	[Nm] Lastmoment an der Abtriebswelle
$T_R$	[Nm] Verlustmoment an der Abtriebswelle
$T_S$	[Nm] statisches Moment (Sonderereignis) an der Abtriebswelle
$T_{BS}$	[Nm] dyn. Moment beim Beschleunigen
$T_{BR}$	[Nm] dyn. Moment beim Bremsen
$T_{AH}$	[Nm] dyn. Moment beim Anheben
$T_{Bmax}$	[Nm] max. Bremsmoment (an der Bremsenwelle)
$T_{Mmax}$	[Nm] max. Motormoment (an der Motorwelle)
$v_H$	[m/min] Hubgeschwindigkeit
$\varphi_a$	Schwingbeiwert für Beschleunigen nach DIN, siehe <b>Tafel 4</b>
$\varphi_b$	Schwingbeiwert für Bremsen nach DIN, siehe <b>Tafel 5</b>
$\psi$	Hublastbeiwert für Anheben nach DIN, siehe <b>Tafel 6</b>
$H_{1...4}$	Hubklassen nach DIN /2/, siehe <b>Tafel 6</b>
$S_{0...3}$	Standardkollektive nach DIN /1/, /2/
$L_{1...4}$	Kollektivklassen nach FEM, siehe <b>Tafel 1</b>
$T_{0...9}$	Betriebsklassen nach FEM, siehe <b>Tafel 1</b>
$M_{1...8}$	Triebwerksgruppen nach FEM, siehe <b>Tafel 1</b>
$k_m$	Kollektivbeiwert
<b>Literatur:</b>	
/1/	DIN Fachbericht Berechnungsgrundlagen für Triebwerke in Hebezeugen, 1982
/2/	DIN 15018 Krane, Stahltragwerke Teil 1 Berechnung, Nov. 1984
/3/	FEM 1001 Berechnungsgrundlage für Krane Heft 2 Einstufung und Belastungen, 1987
/4/	FEM 9511 Berechnungsgrundlage für Serienhebezeuge Einstufung der Triebwerke, Juni 1986

Antriebsmotor	Hub- und Einziehwerk	Wipp-, Dreh- und Fahrwerk
	$\varphi_a$	$\varphi_a$
Gleichstrom und stromrichtergespeister Drehstrom	1,2	1,65
Drehstrom-Schleifringläufer <sup>1)</sup> Drehstrom-Kurzschlußläufer	1,2	2,2
<sup>1)</sup> Die Schwingbeiwerte setzen eine zweckmäßige Abstufung der Läuferwiderstände voraus.		

**Tafel 4:** Schwingbeiwerte  $\varphi_a$  für Beschleunigen /1/

Bremsart	Hub- und Einziehwerk	Wipp-, Dreh- und Fahrwerk
	$\varphi_b$	$\varphi_b$
elektrische Bremsung durch Gegenstrom	1,2	2,2
mech. Bremsung mit elektro-hydraulischem Lüfter	1,5	1,65
mech. Bremsung mit Lüftmagnet, Kugelspindelgerät oder pneumatischem Lüftgerät	1,2	2,2
mech. Fußbremse	1,2	1,65
mech. Bremsung mit Fliehkraftlüfter	1,2	1,2

**Tafel 5:** Schwingbeiwerte  $\varphi_b$  für Bremsen /1/

Hubklasse	Hublastbeiwert $\psi$ bei Hubgeschwindigkeit $v_H$ in m/min	
	bis 90	über 90
H1	$1,1 + 0,0022 \times v_H$	1,3
H2	$1,2 + 0,0044 \times v_H$	1,6
H3	$1,3 + 0,0066 \times v_H$	1,9
H4	$1,4 + 0,0088 \times v_H$	2,2

**Tafel 6:** Hublastbeiwert  $\psi$  für Anheben in Abhängigkeit von der Hubgeschwindigkeit  $v_H$  und der Hubklasse /2/

# Getriebeauswahl

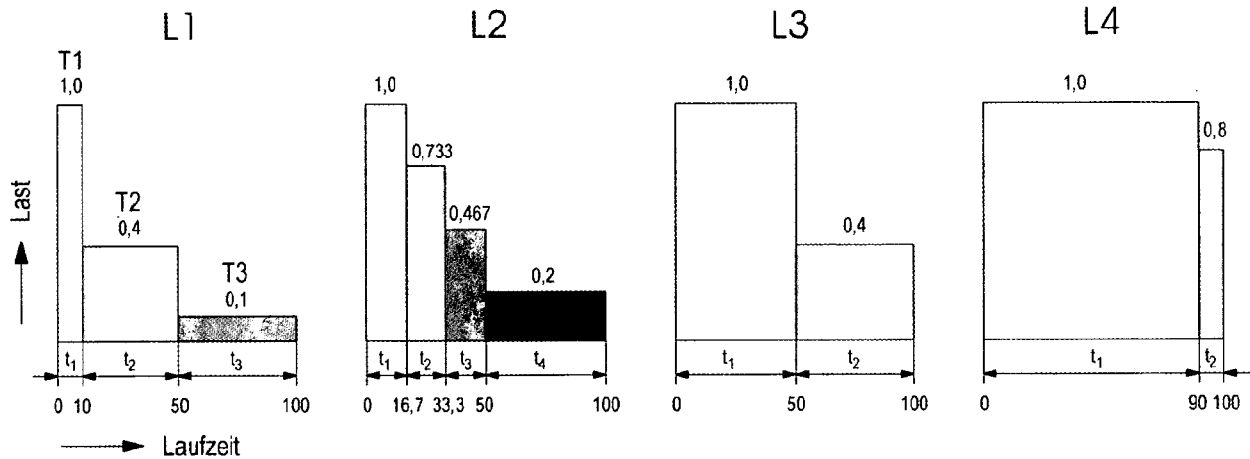
## Kollektivklassen /3/, /4/ siehe **Tafel 1**

Bestimmen des Kollektivbeiwertes  $k_m$

$$k_m = \left(\frac{T_1}{T_{max}}\right)^3 \cdot \frac{t_1}{t} + \left(\frac{T_2}{T_{max}}\right)^3 \cdot \frac{t_2}{t} + \dots + \left(\frac{T_r}{T_{max}}\right)^3 \cdot \frac{t_r}{t} = \sum_{i=1}^r \left(\frac{T_i}{T_{max}}\right)^3 \cdot \frac{t_i}{t}$$

Zuordnung der Kollektivklassen L1 bis L4 in Abhängigkeit von  $k_m$ , siehe **Tafel 1**

Die FEM /4/ verwendet folgende Standardkollektive mit den Festlegungen:  $T_{max} = T_1 = 1$  und  $t = 100$



Zwischen DIN- und FEM-Standardkollektiven gelten näherungsweise folgenden Beziehungen:  $S_0=L_1$ ,  $S_1=L_2$ ,  $S_2=L_3$ ,  $S_3=L_4$

Ziffer	Kranart Bezeichnung	Angaben zur Art der Nutzung	Art des Triebwerkes				
			Hubwerk	Drehwerk	Einzieh- Wippwerk	Katzfahr- werk	Kranfahr- werk
1	Krane mit Handantrieb		M1	-	-	M1	M1
2	Montagekrane		M2-M3	M2-M3	M1-M2	M1-M2	M2-M3
3	Montage- und Demontagekrane für Kraftwerke, Maschinenhäuser, ...		M2	-	-	M2	M2
4	Verladebrücken	Haken	M5-M6	M4	-	M4-M5	M5-M6
5		Greifer o. Magnet	M7-M8	M6	-	M6-M7	M7-M8
6	Werkstattkrane		M6	M4	-	M4	M5
7	Laufkrane, Fallwerkkrane, Schrottplatzkrane	Greifer o. Magnet	M8	M6	-	M6-M7	M7-M8
8	Gießkrane		M7-M8	-	-	M4-M5	M6-M7
9	Tiefofenkrane		M8	M6	-	M7	M8
10	Stripperkrane, Chargierkrane		M8	M6	-	M7	M8
11	Schmiedekrane		M8	-	-	M5	M6
12.a	Entladebrücken, Container-Portalkrane Andere Portalkrane (mit Katze und/oder Drehkran)	a) Haken o. Spreader	M6-M7	M5-M6	M3-M4	M6-M7	M4-M5
12.b		b) Haken	M4-M5	M4-M5	-	M4-M5	M4-M5
13	Entladebrücken, Portalkrane (mit Katze und/oder Drehkran)	Greifer o. Magnet	M8	M5-M6	M3-M4	M7-M8	M4-M5
14	Hellingkrane, Werftkrane, Demontagekrane	Haken	M5-M6	M4-M5	M4-M5	M4-M5	M5-M6
15	Hafenkrane (drehbar, auf Portal), Schwimmkrane, Schwimmscherekrane	Haken	M6-M7	M5-M6	M5-M6	-	M3-M4
16		Greifer o. Magnet	M7-M8	M6-M7	M6-M7	-	M4-M5
17	Schwimmkrane, Schwimmscherekrane für Lasten über 100 t		M3-M4	M3-M4	M3-M4	-	-
18	Bordkrane	Haken	M4	M3-M4	M3-M4	M2	M3
19		Greifer o. Magnet	M5-M6	M3-M4	M3-M4	M4-M5	M3-M4
20	Turmkrane für Baustellen		M4	M5	M4	M3	M3
21	Derrick-Krane		M2-M3	M1-M2	M1-M2	-	-
22	In Zügen zugelassene Eisenbahnkrane		M3-M4	M2-M3	M2-M3	-	-

**Tafel 7: Einstufungsbeispiele** (Zuordnung **Triebwerksgruppen** /3/ zu Betriebs- und Kollektivklassen siehe **Tafel 1**)



# Choice of the Gear Unit

## 0. Required Operating Parameters

- Class of utilisation and state of loading
- Input Speed
- Output Speed
- Motor Power
- Design Information
- Application

## 1. Establish the type of gear and mounting arrangement

### 2. Determine ratio required $i_{soll} = \frac{n_1}{n_2}$ ①

- Selection of the appropriate nominal ratio  $i_N$   
(for the actual ratio  $i_W$  see exact ratios)

### 3. Determining the gear unit size

The following method of selection is based on the maximum torque which occurs during the hoisting/lifting operation, and not the nominal motor torque. Owing to the high frequency of stop/start cycles associated with lifting equipment, a high proportion of total running time can be subject to the maximum torque and this must be taken into account. With the following equations it is possible to determine the maximum torque for accelerating, braking and lifting with sufficient accuracy to determine the hoist gears size. If in doubt consult us.

#### 3.1 Calculating the maximum torque $T_{max}$

The applicable torque values have to be inserted into the following equations.  
 $T_R = 0$ , can be used as an approximation when the torque loss is unknown.

##### 3.1.1 Acceleration

Hoisting and Luffing Gear:

$$T_{BS} = T_L - T_R + \varphi_a \cdot [2 \cdot T_R + (T_M - T_L - T_R) \cdot \frac{J_a}{J_a + J_m}] \quad ②$$

Travel and Slewing Gear:

$$T_{BS} = \varphi_a \cdot [T_L + T_R + (T_M - T_L - T_R) \cdot \frac{J_a}{J_a + J_m}] \quad ③$$

##### 3.1.2 Breaking

$$T_{BR} = -T_L + T_R + \varphi_b \cdot (-T_B + T_L - T_R) \cdot \frac{J_a}{J_a + J_m} \quad ④$$

##### 3.1.3 Lifting of Offset Loads

Applicable only to hoist gear, when lifting an out of balance load.

$$T_{AH} = \psi \cdot T_L \quad ⑤$$

#### 3.1.4 Determining the maximum torque from the following loads is decisive in correct gearbox selection.

$$T_{max} = \max(T_{BS}, T_{BR}, T_{AH})$$

### 3.2 Determining gear selection factor $f_k$

$$f_k = \frac{f_t}{f_n} \quad ⑥$$

- ( $f_t$ : Classification Factor as **Table 1**)
- ( $f_n$ : Output Speed Factor as **Table 2**)

Load Spectrum: Class of Utilisation	L1		L2		L3		L4	
	$k_m \leq 0,125$	M 1	$k_m \leq 0,250$	M 1	$k_m \leq 0,500$	M 1	$k_m \leq 1,00$	M 2
T0 ( $\leq 200$ h)	0,55	M 1	0,58	M 1	0,78	M 1	0,81	M 2
T1 ( $\leq 400$ h)	0,55	M 1	0,59	M 1	0,79	M 2	0,82	M 3
T2 ( $\leq 800$ h)	0,59	M 1	0,61	M 2	0,80	M 3	0,83	M 4
T3 ( $\leq 1600$ h)	0,65	M 2	0,68	M 3	0,83	M 4	0,85	M 5
T4 ( $\leq 3200$ h)	0,75	M 3	0,78	M 4	0,95	M 5	0,97	M 6
T5 ( $\leq 6400$ h)	0,77	M 4	0,80	M 5	0,98	M 6	1,00	M 7
T6 ( $\leq 12800$ h)	0,80	M 5	0,83	M 6	1,01	M 7	1,03	M 8
T7 ( $\leq 25600$ h)	0,82	M 6	0,86	M 7	1,06	M 8	1,17	M 8
T8 ( $\leq 50000$ h)	0,85	M 7	0,88	M 8	1,33	M 8	1,45	M 8
T9 ( $\leq 100000$ h)	0,88	M 8	0,91	M 8	1,67	M 8	1,83	M 8

**Table 1: Classification Factor  $f_t$**   
( $k_m$  = nominal load spectrum)

Output Speed $n_2$ [min <sup>-1</sup> ]													
100	90	80	70	60	50	40	30	20	10	8	5	3	1
1,00	1,00	1,01	1,02	1,02	1,03	1,04	1,06	1,08	1,11	1,28	1,45	1,50	1,50

**Table 2: Output Speed Factor  $f_n$**

### 3.3 Determining the gears necessary nominal torque

$$T_{Kat} \geq \frac{f_k}{f_R} \cdot T_{max} \quad ⑦$$

( $f_R$  = Reversing Factor)

Reversing Factor $f_R$		
1,0	0,85	0,7
Uniform Load Direction	Infrequent Reverse Loads	Reverse Operation

**Table 3: Reverse Factor  $f_R$**

### 3.4 Static Check

$$T_{Kat} \geq \frac{1}{f_{maxS}} \cdot T_{maxS} \cdot \frac{1}{f_R} \quad ⑧$$

this is  $f_{maxS}$ : static overload factor  
 $f_{maxS} = 2$

$T_{maxS}$ : maximum static torque  
Alternative maximum static torque in special cases  $T_S$  or maximum running torque  $T_{max}$   
 $T_{maxS} = \max.(T_S, T_{max})$

### 3.5 Checking Thermal Capacity of Gear

Due to the intermittent usage this is generally considered unnecessary. For specific cases please consult us.

## Choice of the Gear Unit

Definitions	
$n_1$	[min <sup>-1</sup> ] gear input speed (= motor speed)
$n_2$	[min <sup>-1</sup> ] output speed (= equipment speed)
$i_{soll}$	desired ratio
$i_N$	nominal ratio of gearbox
$i_W$	true ratio of gearbox
$f_f$	classification factor (FEM), see <b>Table 1</b>
$f_k$	gear selection factor
$f_R$	reversing factor, see <b>Table 3</b>
$f_{maxS}$	static overload factor
$f_n$	output speed factor, see <b>Table 2</b>
$J_a$	[kgm <sup>2</sup> ] sum of the mass moments of inertia on the equipment side, reduced to the output shaft of gearbox
$J_m$	[kgm <sup>2</sup> ] sum of the mass moments of inertia on motor side, reduced to the input shaft of the gearbox
$J$	[kgm <sup>2</sup> ] mass moment of inertia, not reduced
$P_M$	[kW] nominal motor power
$T_{Kat}$	[Nm] nominal rated torque of gearbox (catalogue)
$T_{max}$	[Nm] maximum running torque
$T_{maxS}$	[Nm] maximum static torque
$T_B$	[Nm] maximum braking torque referred to the output shaft
$T_M$	[Nm] max. motor torque, referred to output shaft
$T_L$	[Nm] absorbed torque at the output shaft
$T_R$	[Nm] loss of torque at the output shaft
$T_s$	[Nm] static torque (special occurrence) on the output shaft
$T_{BS}$	[Nm] accelerating torque
$T_{BR}$	[Nm] braking torque
$T_{AH}$	[Nm] lifting/hoisting torque
$T_{Bmax}$	[Nm] maximum brake torque (at the brake shaft)
$T_{Mmax}$	[Nm] maximum motor torque (at motor shaft)
$v_H$	[m/min] speed of lift
$\varphi_a$	oscillation coefficient for acceleration as per DIN, see <b>Table 4</b>
$\varphi_b$	oscillation coefficient for braking as per DIN, see <b>Table 5</b>
$\psi$	hoisting coefficient for lifting as per DIN, see <b>Table 6</b>
$H_{1...4}$	lifting class as per DIN /2/, see <b>Table 6</b>
$S_{0...3}$	load classification as per DIN /1/, /2/
$L_{1...4}$	collective load classification as per FEM, see <b>Table 1</b>
$T_{0...9}$	class of utilisation as per FEM, see <b>Table 1</b>
$M_{1...8}$	group classification for transmission units as per FEM, see <b>Table 1</b>
$k_m$	nominal load spectrum
Ref to publications:	
/1/	DIN technical reports basis of calculations for lifting equipment 1982
/2/	DIN 15018 cranes, supporting steel structures part 1 calculations, Nov. 1984
/3/	FEM 1001 basis for calculations for cranes, book 1 grading and loads, 1987
/4/	FEM 9511 basis for calculations for series lifting equipment, classification of drive equipment, June 1986

Type of Drive Motor	Hoisting and Luffing Drives	Slewing and Travel Gears
	$\varphi_a$	$\varphi_a$
dc or inverter controlled	1,2	1,65
slip-ring or squirrel cage motors with direct on line starting <sup>1)</sup>	1,2	2,2

<sup>1)</sup> The oscillation coefficients are based on suitable gradations of the rotor resistance

**Table 4:** Oscillating coefficients  $\varphi_a$  for acceleration /1/

Type of Braking	Hoisting and Luffing Drives	Slewing and Travel Gears
	$\varphi_b$	$\varphi_b$
regenerative braking via the motor	1,2	2,2
mechanical brake with electro-hydraulic thruster	1,5	1,65
mechanical brake with pneumatic, electromagnetic or mechanical (ball spindle) thruster	1,2	2,2
mechanical foot operated brake	1,2	1,65
mechanical brake via centrifugally operated thruster	1,2	1,2

**Table 5:** Oscillation coefficients  $\varphi_b$  for brakes /1/

Hoist class	Hoisting capacity coefficient $\psi$ for lifting speeds $v_H$ in m/min	
	up to 90	over 90
H1	$1,1 + 0,0022 \times v_H$	1,3
H2	$1,2 + 0,0044 \times v_H$	1,6
H3	$1,3 + 0,0066 \times v_H$	1,9
H4	$1,4 + 0,0088 \times v_H$	2,2

**Table 6:** Hoisting coefficient  $\psi$  for lifting in accordance with lifting speed  $v_H$  and hoisting class /2/

## Choice of the Gear Unit

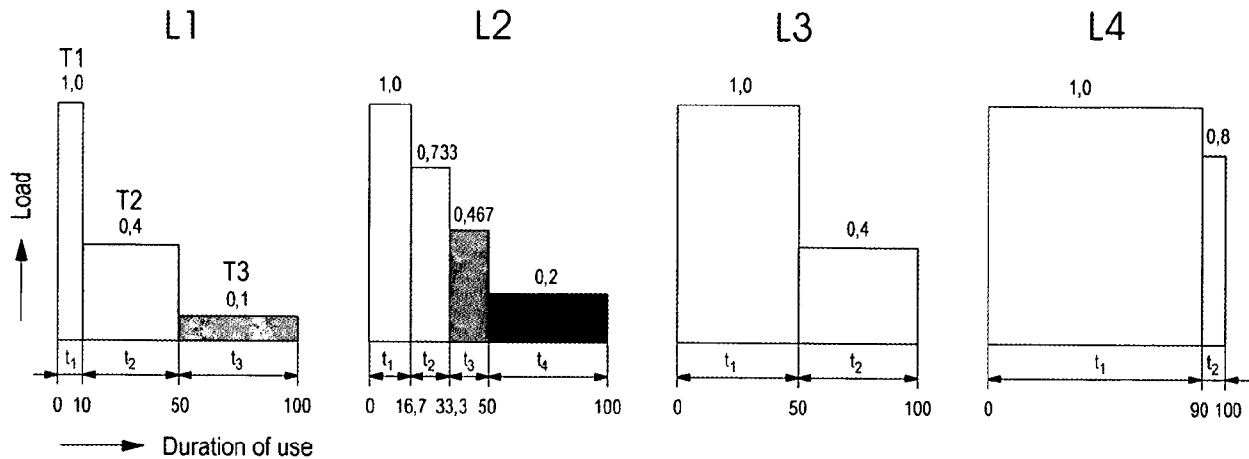
### Load Classification /3/, /4/ see **Table 1**

Determine the load coefficient  $k_m$

$$k_m = \left(\frac{T_1}{T_{max}}\right)^3 \cdot \frac{t_1}{t} + \left(\frac{T_2}{T_{max}}\right)^3 \cdot \frac{t_2}{t} + \dots + \left(\frac{T_r}{T_{max}}\right)^3 \cdot \frac{t_r}{t} = \sum_{i=1}^r \left(\frac{T_i}{T_{max}}\right)^3 \cdot \frac{t_i}{t}$$

Co-ordination of the load classification L1 to L4 is in accordance with  $k_m$ , see **Table 1**

The FEM /4/ uses the following load classifications with the definitions:  $T_{max} = T_1 = 1$  and  $t = 100$



Between DIN and FEM standard load classifications the following cross references are applicable by approximation: **S0=L1, S1=L2, S2=L3, S3=L4**

Reference	Type of crane Designation	Particulars concerning nature of use	Type of mechanism				
			Hoisting	Stewing	Luffing	Traverse	Travel
1	Hand-operated appliances		M1	–	–	M1	M1
2	Erection cranes		M2-M3	M2-M3	M1-M2	M1-M2	M2-M3
3	Erection and dismantling cranes for power stations, machine shops, etc.		M2	–	–	M2	M2
4	Bridge cranes	Hook duty	M5-M6	M4	–	M4-M5	M5-M6
5		Grab or magnet	M7-M8	M6	–	M6-M7	M7-M8
6	Workshop cranes		M6	M4	–	M4	M5
7	Overhead travelling cranes, pig-breaking cranes, scrapyard cranes	Grab or magnet	M8	M6	–	M6-M7	M7-M8
8	Ladle cranes		M7-M8	–	–	M4-M5	M6-M7
9	Soaking-pit cranes		M8	M6	–	M7	M8
10	Stripper cranes, open-hearth furnace-charging cranes		M8	M6	–	M7	M8
11	Forge cranes		M8	–	–	M5	M6
12.a	Bridge cranes for unloading, bridge cranes for containers	a) Hook or spreader duty	M6-M7	M5-M6	M3-M4	M6-M7	M4-M5
12.b	Other bridge cranes (with crab and/or slewing Jib crane)	b) Hook duty	M4-M5	M4-M5	–	M4-M5	M4-M5
13	Bridge cranes for unloading, bridge cranes (with crab and/or slewing jib crane)	Grab or magnet	M8	M5-M6	M3-M4	M7-M8	M4-M5
14	Dry-dock cranes, shipyard jib cranes, jib cranes for dismantling	Hook duty	M5-M6	M4-M5	M4-M5	M4-M5	M5-M6
15	Dockside cranes (slewing, on gantry, etc.), floating cranes and pontoon derricks	Hook duty	M6-M7	M5-M6	M5-M6	–	M3-M4
16		Grab or magnet	M7-M8	M6-M7	M6-M7	–	M4-M5
17	Floating cranes and pontoon derricks for loads greater than 100 t		M3-M4	M3-M4	M3-M4	–	–
18	Deck cranes	Hook duty	M4	M3-M4	M3-M4	M2	M3
19		Grab or magnet	M5-M6	M3-M4	M3-M4	M4-M5	M3-M4
20	Tower cranes for building		M4	M5	M4	M3	M3
21	Derricks		M2-M3	M1-M2	M1-M2	–	–
22	Railway cranes allowed to run in train		M3-M4	M2-M3	M2-M3	–	–

**Table 7:** A few typical cases of use (for correspondence between the class of utilisation /3/ and the collective load classification, see **Table 1**)

# Sélection des réducteurs

## 0. Considération des paramètres de fonctionnement

- Classement dans les classes de spectre de sollicitation et de durée d'utilisation
- Vitesse d'entrée
- Vitesse de sortie
- Caractéristiques du moteur
- Caractéristiques du mécanisme
- Type de service

## 1. Détermination du type et de l'exécution du réducteur

### 2. Détermination du rapport de réduction $i_{soil} = \frac{n_1}{n_2}$ ①

- Choix du rapport nominal correspondant  $i_N$  (pour le rapport réel  $i_w$  voir "rapports exacts")

### 3. Détermination de la taille du réducteur

La méthode de sélection présentée dans ce qui suit, en se basant sur les couples dynamiques maximum qui apparaissent pendant le service, diffère de la méthode habituelle, qui part d'un couple nominal qui résulte p.ex. du poids suspendu au crochet ou du couple nominal du moteur. Le fonctionnement discontinu, propre aux installations de levage, ainsi que la proportion généralement élevée du temps de fonctionnement sous influence de ces couples dynamiques, conduit à la nécessité de les prendre en considération. En utilisant les équations de définition qui suivent, on peut déterminer avec suffisamment de précision les couples dynamiques maximum afférents aux diverses situations opérationnelles telles qu'accélération, freinage et relevage (uniquement pour les dispositifs de levage). En cas de doute, veuillez s.v.p demander des précisions.

#### 3.1 Calcul du couple maximum dynamique $T_{max}$

Dans les équations qui suivent, il faut introduire les valeurs respectives des couples. Si la perte de couple  $T_R$  n'est pas connue, on peut l'approximer en posant  $T_R = 0$ .

##### 3.1.1 Accélération

Levage, relevage:

$$T_{BS} = T_L - T_R + \varphi_a \cdot [2 \cdot T_R + (T_M - T_L - T_R) \cdot \frac{J_a}{J_a + J_m}] \quad ②$$

Translation, rotation:

$$T_{BS} = \varphi_a \cdot [T_L + T_R + (T_M - T_L - T_R) \cdot \frac{J_a}{J_a + J_m}] \quad ③$$

##### 3.1.2 Freinage

$$T_{BR} = -T_L + T_R + \varphi_b \cdot (-T_B + T_L - T_R) \cdot \frac{J_a}{J_a + J_m} \quad ④$$

##### 3.1.3 Relevage d'un poids déposé

Le cas "relevage d'un poids déposé" n'apparaît que pour les mécanismes de levage.

$$T_{AH} = \psi \cdot T_L \quad ⑤$$

#### 3.1.4 Déterminant pour le choix du réducteur est le couple maximum résultant de ces divers types de sollicitations.

$$T_{max} = \max(T_{BS}, T_{BR}, T_{AH})$$

#### 3.2 Détermination du facteur de sélection $f_k$

$$f_k = \frac{f_f}{f_n} \quad ⑥$$

( $f_f$ : facteur de classement d'après le **Tableau 1**,  $f_n$ : facteur de vitesse de sortie d'après le **Tableau 2**)

Classe de spectre:		L1		L2		L3		L4	
Classe d' utilisation:		$k_m \leq 0,125$		$k_m \leq 0,250$		$k_m \leq 0,500$		$k_m \leq 1,00$	
T0	(≤200 h)	0,55	M 1	0,58	M 1	0,78	M 1	0,81	M 2
T1	(≤400 h)	0,55	M 1	0,59	M 1	0,79	M 2	0,82	M 3
T2	(≤800 h)	0,59	M 1	0,61	M 2	0,80	M 3	0,83	M 4
T3	(≤1600 h)	0,65	M 2	0,68	M 3	0,83	M 4	0,85	M 5
T4	(≤3200 h)	0,75	M 3	0,78	M 4	0,95	M 5	0,97	M 6
T5	(≤6400 h)	0,77	M 4	0,80	M 5	0,98	M 6	1,00	M 7
T6	(≤12800 h)	0,80	M 5	0,83	M 6	1,01	M 7	1,03	M 8
T7	(≤25600 h)	0,82	M 6	0,86	M 7	1,06	M 8	1,17	M 8
T8	(≤50000 h)	0,85	M 7	0,88	M 8	1,33	M 8	1,45	M 8
T9	(≤100000 h)	0,88	M 8	0,91	M 8	1,67	M 8	1,83	M 8

**Tableau 1: Facteur de classement  $f_f$**

( $k_m$  = facteur de spectre)

Vitesse de sortie $n_2$ [min <sup>-1</sup> ]													
100	90	80	70	60	50	40	30	20	10	8	5	3	1
1,00	1,00	1,01	1,02	1,02	1,03	1,04	1,06	1,08	1,11	1,28	1,45	1,50	1,50

**Tableau 2: Facteur de vitesse de sortie  $f_n$**

### 3.3 Détermination du couple nominal nécessaire du réducteur

$$T_{Kat} \geq \frac{f_k}{f_R} \cdot T_{max} \quad ⑦$$

( $f_R$  = facteur de réversibilité)

Facteur de réversibilité $f_R$		
1,0	0,85	0,7
Le sens d'application de la charge reste inchangé	Sens d'application de la charge alternant à faible fréquence	Fonctionnement réversible

**Tableau 3: Facteur de réversibilité  $f_R$**

### 3.4 Vérification statique

$$T_{Kat} \geq \frac{1}{f_{maxS}} \cdot T_{maxS} \cdot \frac{1}{f_R} \quad ⑧$$

formule où  $f_{maxS}$ : facteur statique de surcharge  
 $f_{maxS} = 2$

$T_{maxS}$ : couple statique maximum qui est ou bien le couple statique maximum en cas de sollicitation spéciale  $T_S$  ou bien le couple dynamique maximum  $T_{max}$   
 $T_{maxS} = \max(T_S, T_{max})$

### 3.5 Vérification du bilan thermique

N'est généralement pas nécessaire à cause du fonctionnement discontinu. En cas de doute, veuillez s.v.p. demander des précisions.

# Sélection des réducteurs

Désignations		
$n_1$	[min <sup>-1</sup> ]	vitesse d'entrée du réducteur (= vitesse du moteur)
$n_2$	[min <sup>-1</sup> ]	vitesse de sortie du réducteur (= vitesse du mécanisme)
$i_{soll}$		rapport de réduction nécessaire
$i_N$		rapport de réduction nominal
$i_w$		rapport de réduction réel
$f_i$		facteur de classement (FEM), voir <b>Tableau 1</b>
$f_k$		facteur de sélection
$f_R$		facteur de réversibilité, voir <b>Tableau 3</b>
$f_{maxS}$		facteur de surcharge statique
$f_n$		facteur d'influence de la vitesse de sortie, voir <b>Tableau 2</b>
$J_a$	[kgm <sup>2</sup> ]	somme des moments d'inertie du mécanisme de levage, réduits à la vitesse de l'arbre PV
$J_m$	[kgm <sup>2</sup> ]	somme des moments d'inertie des éléments du côté du moteur, réduits à l'arbre PV
$J$	[kgm <sup>2</sup> ]	moment d'inertie non réduit
$P_M$	[kW]	puissance nominale du moteur
$T_{Kat}$	[Nm]	couple nominal du réducteur (catalogue)
$T_{max}$	[Nm]	couple dynamique maximum
$T_{maxS}$	[Nm]	couple statique maximum
$T_B$	[Nm]	couple de freinage rapporté à l'arbre PV
$T_M$	[Nm]	couple maximum du moteur rapporté à l'arbre PV
$T_L$	[Nm]	couple de charge appliqué à l'arbre PV
$T_R$	[Nm]	perte de couple rapportée à l'arbre PV
$T_S$	[Nm]	couple statique maximum en cas de sollicitation spéciale rapporté à l'arbre PV
$T_{BS}$	[Nm]	couple dynamique d'accélération
$T_{BR}$	[Nm]	couple dynamique de freinage
$T_{AH}$	[Nm]	couple dynamique pour relevage d'un poids déposé
$T_{Bmax}$	[Nm]	couple maximum de freinage (à l'arbre du frein)
$T_{Mmax}$	[Nm]	couple maximum du moteur (à l'arbre du moteur)
$v_H$	[m/min]	vitesse de levage
$\varphi_a$		coefficient d'oscillation pour accélération d'après DIN, voir <b>Tableau 4</b>
$\varphi_b$		coefficient d'oscillation pour freinage d'après DIN voir <b>Tableau 5</b>
$\psi$		coefficient de charge pour relevage d'après DIN voir <b>Tableau 6</b>
$H_{1...4}$		classes de levage d'après DIN /2/, voir <b>Tableau 4</b>
$S_{0...3}$		spectres standard d'après DIN /1/, /2/
$L_{1...4}$		classes de spectre d'après FEM, v. <b>Tableau 1</b>
$T_{0...9}$		classes d'utilisation d'après FEM, voir <b>Tableau 1</b>
$M_{1...8}$		groupe de mécanisme d'après FEM, voir <b>Tableau 1</b>
$k_m$		facteur de spectre

**Bibliographie:**

/1/ *Etude spécialisée DIN*  
Règles pour le calcul des unités d'entraînement dans les engins de levage, 1982

/2/ *DIN 15018*  
Appareils de levage, charpentes en acier part 1 calculs, Nov. 1984

/3/ *FEM 1001*  
Règles pour le calcul des appareils de levage, cahier 2 Classements et sollicitations

/4/ *FEM 9511*  
Règles pour le calcul des appareils de levage de série, Classement des unités d'entraînement, Juin 1986

Moteur d'entraînement	Mécanismes de levage et de relevage $\varphi_a$	Mécanismes des flèches, dispositifs de rotation, translation et direction $\varphi_a$
à courant continu ou asynchrone triphasé alimenté par convertisseur de fréquence	1,2	1,65
moteur asynchrone triphasé <sup>1)</sup> à bagues collectrices ou moteur triphasé à induit en court-circuit	1,2	2,2

<sup>1)</sup> Les coefficients d'oscillation imposent une gradation judicieuse des résistances des rotors.

**Tableau 4:** coefficient d'oscillation  $\varphi_a$  pour accélération /1/

Type de freinage	Mécanismes de levage et de relevage $\varphi_b$	Mécanismes des flèches, dispositifs de rotation, translation et direction $\varphi_b$
Freinage électrique par contre-courant	1,2	2,2
Freinage mécanique avec desserrage électro-hydraulique	1,5	1,65
Freinage mécanique avec desserrage magnétique, pneumatique ou par dispositif avec broche à billes	1,2	2,2
Frein mécanique à pied	1,2	1,65
Freinage mécanique avec desserrage centrifuge	1,2	1,2

Classe de levage	Coefficient de charge pour relevage $\psi$ pour vitesse de levage $v_H$ en m/min	
	jusqu'à 90	plus de 90
H1	$1,1 + 0,0022 \times v_H$	1,3
H2	$1,2 + 0,0044 \times v_H$	1,6
H3	$1,3 + 0,0066 \times v_H$	1,9
H4	$1,4 + 0,0088 \times v_H$	2,2

**Tableau 6:** Coefficient de charge  $\psi$  en dépendance de la vitesse de levage  $v_H$  et de la classe de levage /2/

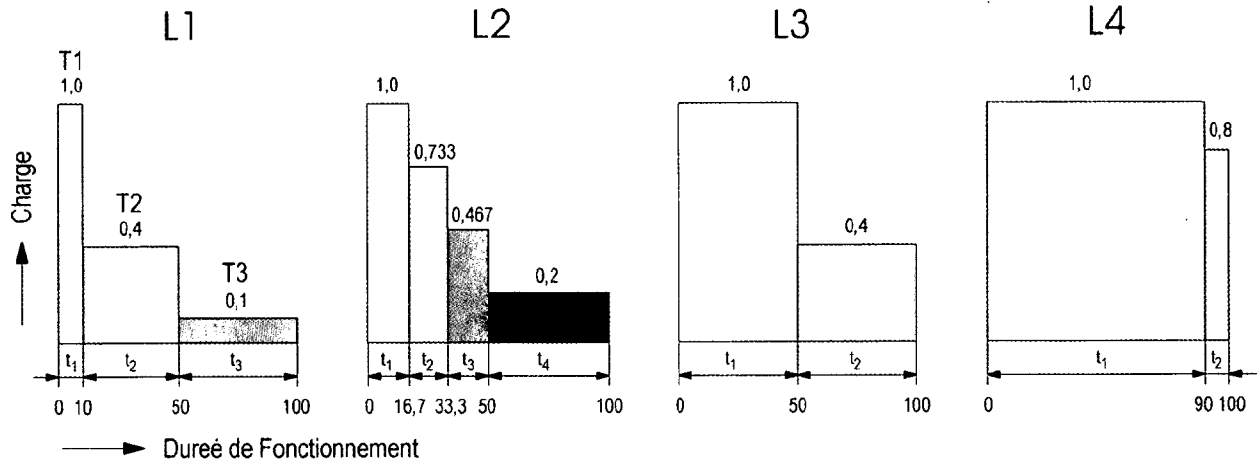
## Sélection des réducteurs

Classes de spectre /3/, /4/ voir **Tableau 1**  
Détermination du coefficient de spectre  $k_m$

$$k_m = \left(\frac{T_1}{T_{max}}\right)^3 \cdot \frac{t_1}{t} + \left(\frac{T_2}{T_{max}}\right)^3 \cdot \frac{t_2}{t} + \dots + \left(\frac{T_r}{T_{max}}\right)^3 \cdot \frac{t_r}{t} = \sum_{i=1}^r \left(\frac{T_i}{T_{max}}\right)^3 \cdot \frac{t_i}{t}$$

Répartition des classes de spectre L1 jusqu'à L4 en fonction de  $k_m$ , voir **Tableau 1**

La FEM /4/ utilise les spectres standard suivants en établissant:  $T_{max} = T_1 = 1$  et  $t = 100$



Entre les spectres selon DIN et selon FEM on peut approximer les relations suivantes: **S0=L1, S1=L2, S2=L3, S3=L4**

Re- père	Type d'engin Désignation	Précisions quant à la nature d'utilisation	Type de mécanisme				
			Levage	Orienta- tion	Relevage	Direction	Transla- tion
1	Engins à entraînement manuel		M1	-	-	M1	M1
2	Grues de montage		M2-M3	M2-M3	M1-M2	M1-M2	M2-M3
3	Ponts de montage et de démontage pour centrales, salles de machines		M2	-	-	M2	M2
4	Portiques de mise et remise au stock	Crochet	M5-M6	M4	-	M4-M5	M5-M6
5		Benne preneuse ou électro-aimant	M7-M8	M6	-	M6-M7	M7-M8
6	Ponts d'atelier		M6	M4	-	M4	M5
7	Ponts roulants, ponts casse-fonte, ponts pour parc à mitraille	Benne preneuse ou électro-aimant	M8	M6	-	M6-M7	M7-M8
8	Ponts de coulée		M7-M8	-	-	M4-M5	M6-M7
9	Ponts Pits		M8	M6	-	M7	M8
10	Ponts stripeurs, ponts chargeurs de four		M8	M6	-	M7	M8
11	Ponts de forge		M8	-	-	M5	M6
12.a	Portiques de déchargement, portiques à containers	a. Crochet ou spreader	M6-M7	M5-M6	M3-M4	M6-M7	M4-M5
12.b	Autres portiques (avec et/ou grue tournante)	b. Crochet	M4-M5	M4-M5	-	M4-M5	M4-M5
13	Portiques de déchargement, portiques (avec chariot et/ou grue tournante)	Benne preneuse ou électro-aimant	M8	M5-M6	M3-M4	M7-M8	M4-M5
14	Grues de cales, grues de chantier naval, grues de démontage	Crochet	M5-M6	M4-M5	M4-M5	M4-M5	M5-M6
15	Grues de port (tournantes, sur portique,...), grues et digues flottantes	Crochet	M6-M7	M5-M6	M5-M6	-	M3-M4
16		Benne preneuse ou électro-aimant	M7-M8	M6-M7	M6-M7	-	M4-M5
17	Grues et digues flottantes pour très grandes charges (couramment supérieures à 100 t)		M3-M4	M3-M4	M3-M4	-	-
18	Grues de bord	Crochet	M4	M3-M4	M3-M4	M2	M3
19		Benne preneuse ou électro-aimant	M5-M6	M3-M4	M3-M4	M4-M5	M3-M4
20	Grues à tour de chantier		M4	M5	M4	M3	M3
21	Grues derricks		M2-M3	M1-M2	M1-M2	-	-
22	Grues sur voie ferrée, admises en trafic ferroviaire		M3-M4	M2-M3	M2-M3	-	-

**Tableau 7: Exemples de classement** (Répartition des groupes de mécanisme /3/ aux classes d'utilisation et aux classes de spectre voir **Tableau 1**)

# Auslegungsbeispiel eines Kranetriebes

## 0. Erfassen der Betriebsparameter

Gesucht ist ein Getriebe für ein Hubwerk mit folgenden Betriebswerten:

- Standardkollektiv **S1**
- Geforderte Gesamtbetriebszeit von 5 000 Betriebsstunden bzw. Betriebsklasse **T5**
- Antrieb durch einen Gleichstrommotor
- Motordrehzahl  $n_1 = 1\,500 \text{ min}^{-1}$
- benötigte Abtriebsdrehzahl  $n_2 = 15 \text{ min}^{-1}$
- Motornennleistung  $P_M = 100 \text{ kW}$
- max. Motormoment  $T_{M \max} = 955 \text{ Nm}$   
(Motorwelle ist Getriebeantriebswelle)
- max. Bremsmoment  $T_{B \max} = 1\,200 \text{ Nm}$   
(Bremsenwelle ist Getriebeantriebswelle)
- Lastmoment an der Abtriebswelle bei maximaler Last am Haken  $T_L = 53\,000 \text{ Nm}$
- Verlustmoment an der Abtriebswelle abtriebsseitige Verluste in Höhe von 5% des Lastmomentes  $T_R = 2\,650 \text{ Nm}$
- statisches Maximalmoment  $T_{\max S} = 115\,000 \text{ Nm}$   
(Sonderereignis)
- Hubklasse H2  
Hubgeschwindigkeit  $v_H = 25 \text{ m/min}$
- Massenträgheitsmomente (nicht reduziert)
 

motorseitig: Motor	$J = 1,2 \text{ kgm}^2$
Bremse	$J = 0,85 \text{ kgm}^2$
Kupplung	$J = 0,05 \text{ kgm}^2$
anlagenseitig: Seiltrommel mit Last	$J = 7\,000 \text{ kgm}^2$

## 1. Festlegen der Getriebebauart und Bauform

Stirnradgetriebe in Fußausführung

## 2. Bestimmen der Übersetzung

Nach Gleichung ①

$$i_{\text{soff}} = \frac{n_1}{n_2} \quad i_{\text{soff}} = 100$$

Nennübersetzung nach Katalog  $i_N = 100$

## 3. Bestimmen der Getriebegröße

### 3.1 Berechnen des dynamischen Maximalmomentes

#### 3.1.1 Beschleunigen

Das dyn. Moment beim Beschleunigen wird nach Gleichung ② ermittelt.

$$\begin{aligned}
 & (= T_{M \max} \cdot i_N) & T_L &= 53\,000 \text{ Nm} \\
 & (\varphi_a \text{ für Gleichstrommotor nach Tafel 4}) & T_R &= 2\,650 \text{ Nm} \\
 & & T_M &= 95\,500 \text{ Nm} \\
 & & \varphi_a &= 1,2 \\
 & & \frac{J_a}{J_a + J_m} &= 0,25
 \end{aligned}$$

motorseitig

$$J_m = \sum J \cdot i_N^2 = (1,2 + 0,85 + 0,05) \cdot 100^2 = 21\,000 \text{ kgm}^2$$

anlagenseitig

$$J_a = \sum J = 7\,000 \text{ kgm}^2$$

$$T_{BS} = 68\,700 \text{ Nm}$$

#### 3.1.2 Bremsen

Das dyn. Moment beim Bremsen wird nach Gleichung ④ ermittelt

$$T_B = 12\,000 \text{ Nm}$$

$$(\varphi_b \text{ für mech. Bremsung nach Tafel 5}) \quad \varphi_b = 1,2$$

andere Werte siehe 3.1.1

$$T_{BR} = -71\,200 \text{ Nm}$$

#### 3.1.3 Anheben der abgesetzten Last

Das dynamische Moment beim Anheben wird nach Gleichung ⑤ ermittelt.

$$(\psi \text{ für Hubklasse H2 und Hubgeschwindigkeit } v_H = 25 \text{ m/min nach Tafel 6}) \quad \psi = 1,33$$

andere Werte siehe 3.1.1

$$T_{Ah} = 70\,500 \text{ Nm}$$

#### 3.1.4 Dynamisches Maximalmoment

Das dyn. Maximalmoment tritt beim Lastfall Bremsen auf.

$$T_{\max} = 71\,200 \text{ Nm}$$

## 3.2 Ermitteln des Getriebeauswahlfaktors

Der Getriebeauswahlfaktor wird nach Gleichung ⑥ ermittelt.

$$(\mathbf{f}_f \text{ für Betriebsklasse T5 und Kollektivklasse L2 nach Tafel 1}) \quad \mathbf{f}_f = 0,80$$

$$(\mathbf{f}_n \text{ für Abtriebsdrehzahl } n_2 = 15 \text{ min}^{-1} \text{ nach Tafel 2}) \quad \mathbf{f}_n = 1,1$$

$$\mathbf{f}_k = 0,72$$

## 3.3 Ermitteln des erforderlichen Getriebeennmomentes

Das erforderliche Getriebeennmoment wird nach Gleichung ⑦ ermittelt.

$$(\text{gleichbleibende Lastrichtung beim Hubwerk}) \quad \mathbf{f}_R = 1,0$$

andere Werte siehe 3.1.4 und 3.2

⇒ Getriebegröße 35 mit  $i_N = 100$

$$T_{Kat} \geq 51\,300 \text{ Nm}$$

$$T_{Kat} = 60\,400 \text{ Nm}$$

## 3.4 Statische Überprüfung

Die statische Überprüfung erfolgt mit dem maximal auftretenden Moment, wobei dies ein statisches Moment  $T_S$  oder das maximale dynamische Moment nach Absatz 3.1 sein kann.

$$T_S = 115\,000 \text{ Nm}$$

$$T_{\max} = 71\,200 \text{ Nm}$$

$$T_{\max S} = 115\,000 \text{ Nm}$$

$$\mathbf{f}_{\max S} = 2$$

$$T_{Kat} \geq 57\,500 \text{ Nm}$$

⇒ Bedingungen erfüllt

# Design Example for Crane Gears

## 0. Required Operational Parameters

A gear is required for hoisting application with the following rating:

- Load Classification **S1**
- Total operating time required 5 000 running hours, i. E. class of utilisation **T5**
- Prime mover is D. C. motor
- Motor speed  $n_1 = 1\,500 \text{ min}^{-1}$
- Required output speed  $n_2 = 15 \text{ min}^{-1}$
- Nominal motor power  $P_M = 100 \text{ kW}$
- Maximum motor torque  $T_{M \max} = 955 \text{ Nm}$   
(motor is driving gearbox input shaft)
- Maximum brake torque  $T_{B \max} = 1\,200 \text{ Nm}$   
(at gear box input shaft)
- Absorbed torque at output shaft with maximum load on the hook  $T_L = 53\,000 \text{ Nm}$
- Loss of torque at output shaft losses at the output shaft amount to 5 % of the absorbed torque  $T_R = 2\,650 \text{ Nm}$
- Maximum static torque  $T_{\max S} = 115\,000 \text{ Nm}$   
(special occurrence)
- Lifting class H2
- Lifting speed  $v_H = 25 \text{ m/min}$
- Mass moment of inertia (not reduced)
- motor side: motor  $J = 1,2 \text{ kgm}^2$
- brake  $J = 0,85 \text{ kgm}^2$
- coupling  $J = 0,05 \text{ kgm}^2$
- equipment side: rope drum with load  $J = 7\,000 \text{ kgm}^2$

## 1. Establish Gear Construction and Mounting

helical gear – foot mounted

## 2. Determining Ratio

as equation ①

$$i_{\text{soil}} = \frac{n_1}{n_2} = 100 \quad \text{nominal catalogue rating} \quad i_N = 100$$

## 3. Determining Gear Size

### 3.1 Calculating the Maximum Torque

#### 3.1.1 Acceleration

The acceleration torque as per equation ② will have to be differentiated for

$$\begin{aligned} (= T_{M \max} \cdot i_N) \quad (\varphi_a \text{ for D. C. motor as Table 4}) \\ T_L = 53\,000 \text{ Nm} \\ T_R = 2\,650 \text{ Nm} \\ T_M = 95\,500 \text{ Nm} \\ \varphi_a = 1,2 \\ \frac{J_a}{J_a + J_m} = 0,25 \end{aligned}$$

motor side

$$J_m = \sum J \cdot i_N^2 = (1,2 + 0,85 + 0,05) \cdot 100^2 = 21\,000 \text{ kgm}^2$$

equipment side

$$J_a = \sum J = 7\,000 \text{ kgm}^2$$

$$T_{BS} = 68\,700 \text{ Nm}$$

### 3.1.2 Braking

The braking torque as per equation ④

$$T_B = 12\,000 \text{ Nm} \quad (= T_{B \max} \cdot i_N)$$

$$\varphi_b = 1,2 \quad (\varphi_b \text{ for mechanical braking as per Table 5})$$

for other values see 3.1.1

$$T_{BR} = -71\,200 \text{ Nm}$$

### 3.1.3 Lifting of the deposited Load

The dynamic lifting torque is as per equation ⑤

$$\psi = 1,33 \quad (\psi \text{ for lifting class H2 and speed } v_H = 25 \text{ m/min as per Table 6})$$

other values see 3.1.1

$$T_{Ah} = 70\,500 \text{ Nm}$$

### 3.1.4 Maximum Torque

maximum torque occurs when load braking.

$$T_{\max} = 71\,200 \text{ Nm}$$

## 3.2 Determining Gear Selection Factor

Gear selection factor is ascertained as per equation ⑥.

$$f_r = 0,80 \quad (f_r \text{ for class of utilisation T5 and load class L2 as per Table 1})$$

$$f_n = 1,1 \quad (f_n \text{ for output speed } n_2 = 15 \text{ rpm as per Table 2})$$

$$f_k = 0,72$$

## 3.3 Ascertaining the Gearbox nominal Torque

The required gear box rated torque is determined by equation ⑦

$$f_R = 1,0 \quad (\text{uniform load direction on the hoist gear})$$

for other values see 3.1.4 and 3.2

$$T_{Kat} \geq 51\,300 \text{ Nm}$$

⇒ Gear size **35** with ratio  $i_N = 100$

$$T_{Kat} = 60\,400 \text{ Nm}$$

## 3.4 Static Check

The static check takes place with the maximum occurring torque. This can be either static torque  $T_S$  or the maximum dynamic moment as per paragraph 3.1.

$$T_S = 115\,000 \text{ Nm}$$

$$T_{\max} = 71\,200 \text{ Nm}$$

$$T_{\max S} = 115\,000 \text{ Nm}$$

$$f_{\max S} = 2$$

$$T_{Kat} \geq 57\,500 \text{ Nm}$$

⇒ Condition filled



## Exemple de définition

### 0. Considération des paramètres de fonctionnement

On cherche un réducteur pour un engin de levage fonctionnant dans les conditions suivantes:

- spectre standard **S1**
- durée de fonctionnement totale de 5000 heures de service, resp. classe d'utilisation **T5**
- entraînement par moteur à courant continu
- vitesse du moteur  $n_1 = 1\,500 \text{ min}^{-1}$
- vitesse PV demandée  $n_2 = 15 \text{ min}^{-1}$
- puissance nominale du moteur  $P_M = 100 \text{ kW}$
- couple maximum du moteur  $T_{Mmax} = 955 \text{ Nm}$   
(l'arbre moteur est l'arbre GV du réducteur)
- couple maximum de freinage  $T_{Bmax} = 1\,200 \text{ Nm}$   
(l'arbre du frein est l'arbre GV du réducteur)
- couple de charge au niveau de l'arbre PV pour poids maximum au crochet  $T_L = 53\,000 \text{ Nm}$
- perte de couple rapportée a l'arbre PV, 5 % du couple de charge  $T_R = 2\,650 \text{ Nm}$
- couple statique maximum  $T_{maxS} = 115\,000 \text{ Nm}$   
(solicitation spéciale)
- class de levage H2
- vitesse de levage  $v_H = 25 \text{ m/min}$
- moments d'inertie (non réduits)
  - coté moteur:
    - moteur  $J = 1,2 \text{ kgm}^2$
    - frein  $J = 0,85 \text{ kgm}^2$
    - accouplement  $J = 0,05 \text{ kgm}^2$
  - coté installation: tambour avec charge  $J = 7\,000 \text{ kgm}^2$

### 1. Détermination du type de réducteur et de sa forme constructive

Réducteur à arbres parallèles, fixation par pattes

### 2. Détermination du rapport de réduction

d'après l'équation ①

$$i_{soll} = \frac{n_1}{n_2} \quad i_{soll} = 100$$

réduction nominale d'après catalogue  $i_N = 100$

### 3. Détermination de la taille du réducteur

#### 3.1 Calcul du couple maximum dynamique

##### 3.1.1 Accélération

Le couple dynamique maximum d'accélération résulte de l'équation ②

$$\begin{aligned} T_L &= 53\,000 \text{ Nm} \\ T_R &= 2\,650 \text{ Nm} \\ T_M &= 95\,500 \text{ Nm} \\ (= T_{Mmax} \cdot i_N) \end{aligned}$$

(coefficient d'oscillation  $\varphi_a$  pour moteur à courant continu, **Tableau 4**)

$$\varphi_a = 1,2$$

$$\frac{J_a}{J_a + J_m} = 0,25$$

résultant de:  
coté moteur

$$J_m = \sum J \cdot i_N^2 = (1,2 + 0,85 + 0,05) \cdot 100^2 = 21\,000 \text{ kgm}^2$$

coté installation

$$J_a = \sum J = 7\,000 \text{ kgm}^2$$

$$T_{BS} = 68\,700 \text{ Nm}$$

### 3.1.2 Freinage

Le couple dynamique maximum de freinage résulte de l'équation ④

$$T_B = 12\,000 \text{ Nm}$$

(coefficient d'oscillation  $\varphi_b$  pour freinage mécanique **Tableau 5**)

$$\varphi_b = 1,2$$

pour les autres valeurs veuillez revoir 3.1.1

$$T_{BR} = -71\,200 \text{ Nm}$$

### 3.1.3 Relevage d'un poids déposé

Le couple dynamique pour relevage d'un poids déposé résulte de l'équation ⑤

( $\psi$  pour classe de levage H2 et vitesse de levage  $v_H = 25 \text{ m/min}$  **Tableau 6**)

$$\psi = 1,33$$

pour les autres valeurs veuillez revoir 3.1.1

$$T_{Ah} = 70\,500 \text{ Nm}$$

### 3.1.4 Couple dynamique maximum

Le couple dynamique maximum apparaît lors du freinage.

$$T_{max} = 71\,200 \text{ Nm}$$

### 3.2 Détermination du facteur de sélection du réducteur

Le facteur de sélection du réducteur résulte de l'équation ⑥

( $f_f$ : facteur de classement pour classe d'utilisation T5 et classe de spectre L2 d'après le **Tableau 1**)

$$f_f = 0,80$$

(facteur de vitesse de sortie  $f_n$  pour  $n_2 = 15 \text{ min}^{-1}$  **Tableau 2**)

$$f_n = 1,1$$

$$f_k = 0,72$$

### 3.3 Détermination du couple nominal nécessaire du réducteur

Le couple nécessaire du réducteur résulte de l'équation ⑦

(sens invariable d'application de la sollicitation pour le levage)

$$f_R = 1,0$$

pour les autres valeurs veuillez revoir 3.1.4 et 3.2

Il faut donc que  $T_{Kat} \geq 51\,300 \text{ Nm}$

⇒ On trouve dans le catalogue, pour la taille **35** et pour le rapport  $i_N = 100$

$$T_{Kat} = 60\,400 \text{ Nm}$$

### 3.4 Vérification statique

La vérification statique s'effectue avec le couple maximum qui peut apparaître, en occurrence le couple maximum statique  $T_S$  ou bien le couple maximum dynamique d'après le paragraphe 3.1.

$$T_S = 115\,000 \text{ Nm}$$

$$T_{max} = 71\,200 \text{ Nm}$$

$$T_{maxS} = 115\,000 \text{ Nm}$$

$$f_{maxS} = 2$$

$$T_{Kat} \geq 57\,500 \text{ Nm}$$

⇒ condition réalisée

Leistungsdaten Power ratings Caractéristiques

Bauart / Type			Getriebegröße / Size Taille													
ND...V			18	20	22	25	28	31	35	40	42	45	47	50	53	56
iN	n1 [min <sup>-1</sup> ]	n2	Nenn-Abtriebsdrehmoment / Nominal Output Torques / Couple de sortie nominal T <sub>2N</sub> [kNm]													
			9,2	13,7	17,5	25,5	35,0	49,1	64,2	89,7	109	138	176	201	244	297
			Getriebe-Nennleistung / Nominal Power / Puissance nominale P <sub>N</sub> [kW]													
12,5	1500 1000	120,00 80,00	115 76		222 148		433 289		794 529		1348 899			2486 1657		
14	1500 1000	107,14 71,43	102 68		196 131		387 258		705 470		1206 804			2223 1482		
16	1500 1000	93,75 62,50	91 61		175 117		344 229		622 415	839 559	1077 718	1381 920		1986 1324	2521 1681	
18	1500 1000	83,33 55,56	80 54	119 79	154 103	236 157	304 202	451 301	548 365	745 497	951 634	1239 826		1764 1176	2254 1503	2522 1681
20	1500 1000	75,00 50,00	72 48	105 70	139 93	211 141	274 182	400 266	502 334	658 439	843 562	1100 734	1425 950	1563 1042	2007 1338	2254 1502
22,4	1500 1000	66,96 44,64	63 42	94 62	122 81	186 124	239 159	355 237	440 294	580 387	741 494	976 651	1268 845	1373 915	1783 1188	2011 1340
25	1500 1000	60,00 40,00	58 39	83 55	111 74	166 110	219 146	315 210	410 273	532 354	682 455	867 578	1133 755	1258 839	1577 1051	1787 1192
28	1500 1000	53,57 35,71	51 34	75 50	98 65	149 99	193 129	284 189	361 241	467 311	605 403	761 507	1005 670	1120 746	1389 926	1576 1051
31,5	1500 1000	47,62 31,75	46 31	65 43	89 59	130 87	175 117	248 165	315 210	435 290	532 354	699 466	889 593	984 656	1273 849	1388 926
35,5	1500 1000	42,25 28,17	40 27	60 40	77 51	119 79	152 101	226 151	290 193	384 256	482 322	621 414	783 522	892 595	1131 754	1275 850
40	1500 1000	37,50 25,00	36 24	53 35	70 46	105 70	137 91	200 133	247 164	334 223	415 276	545 363	718 479	766 511	993 662	1132 755
45	1500 1000	33,33 22,22	32 22	48 32	62 42	95 64	122 82	181 121	219 146	307 205	371 248	495 330	637 425	688 459	902 601	995 663
50	1500 1000	30,00 20,00	29 19	41 28	56 37	83 55	108 72	157 105	198 132	261 174	341 227	425 283	560 373	624 416	776 517	902 602
56	1500 1000	26,79 17,86	26 17	37 25	51 34	74 50	96 64	142 94	177 118	232 155	300 200	382 254	508 339	567 378	696 464	775 517
63	1500 1000	23,81 15,87		33 22		67 44		127 85		210 140		250 233	437 291		631 421	695 463
71	1500 1000	21,13 14,08		29 20		59 40		112 74		187 125		308 205	392 261		574 382	631 421
80	1500 1000	18,75 12,50		27 18		54 36		100 66					359 240		574 383	
90	1500 1000	16,67 11,11											316 211			

Bauart / Type			Getriebe-Nennleistung / Nominal Power / Puissance nominale												P <sub>N</sub> [kW]				
NE...V																			
50	1500 1000	30,00 20,00	29 19					109 72						196 131		329 219		605 403	
56	1500 1000	26,79 17,86	26 17					97 65						174 116		296 197		542 362	
63	1500 1000	23,81 15,87	23 15		45 30			86 57		158 105	208 139	271 181	338 225			493 328	612 408		
71	1500 1000	21,13 14,08	20 14	30 20	40 27			76 51	113 75	137 91	185 123	234 156	303 202			418 279	549 366		
80	1500 1000	18,75 12,50	18 12	27 18	36 24	48 32	68 45	101 67	122 81	167 111	207 138	278 185	347 232	375 250	498 332	612 408			
90	1500 1000	16,67 11,11	16 11	24 16	32 22	43 28	60 40	89 59	110 73	145 97	190 126	236 157	311 208	340 227	423 282	549 366			
100	1500 1000	15,00 10,00	15 10	21 14	28 19	38 25	53 36	79 52	98 65	129 86	166 111	213 142	286 191	310 206	379 253	498 332			
112	1500 1000	13,39 8,93	13 9	19 13	25 17	35 23	49 33	71 47	88 58	116 78	149 99	195 114	242 162	279 186	345 230	424 283			
125	1500 1000	12,00 8,00	12 8	17 11	22 15	30 20	43 29	62 41	79 53	104 69	137 91	153 102	218 145	255 170	314 209	379 253			
140	1500 1000	10,71 7,14	10 7	15 10	20 13	27 18	38 26	55 37	71 47	93 62	120 80	140 93	200 134	232 155	284 189	346 230			
160	1500 1000	9,38 6,25	9 6	14 9	18 12	24 16	34 23	51 34	61 41	84 56	104 69	123 82	176 117	188 125	257 171	313 209			
180	1500 1000	8,33 5,56	8 5	12 8	16 11	22 14	31 20	45 30	55 37	75 50	93 62	106 71	157 105	169 113	234 156	284 190			
200	1500 1000	7,50 5,00	7 5	11 7	14 9	19 13	27 18	40 27	50 33	65 43	85 57	95 64	144 96	153 102	190 126	258 172			
224	1500 1000	6,70 4,46	6 4	9 6	13 9	17 11	24 16	35 24	44 29	58 39	75 50	87 58	126 84	139 93	170 114	234 156			
250	1500 1000	6,00 4,00	6 4	8 5		15 10	22 15	32 21	40 27	53 35	65 44	77 51	109 73	121 81	155 103	190 127			
280	1500 1000	5,36 3,57	5 3	7 5		14 9	19 13	28 19	36 24	47 31	60 40	67 45	98 65	110 73	141 94	171 114			
315	1500 1000	4,76 3,17	5 3	7 4			17 11	25 17	32 21	42 28	53 35	62 41	90 60	100 66	122 81	155 103			
355	1500 1000	4,23 2,82		6 4				23 15		38 25		54 36	79 53		111 74	141 94			
400	1500 1000	3,75 2,50		5 4				20 13		34 23			69 46		101 67	122 81			
450	1500 1000	3,33 2,22		5 3				18 12					63 42			111 74			
500	1500 1000	3,00 2,00											56 37			101 67			

Leistungsdaten Power ratings Caractéristiques

Bauart / Type			Getriebegröße / Size Taille													
ND..- H			20	23	25	29	31	36	40	43	45	47	51	53	56	
i <sub>N</sub>	n <sub>1</sub> [min <sup>-1</sup> ]	n <sub>2</sub>	Nenn-Abtriebsdrehmoment / Nominal Output Torques / Couple de sortie nominal T <sub>2N</sub> [kNm]													
			13,7	19,4	25,5	37,5	49,1	71,0	89,7	119	138	176	220	244	297	
			Getriebe-Nennleistung / Nominal Power / Puissance nominale P <sub>N</sub> [kW]													
Stirradgetriebe, dreistufig, Hohlwelle / Helical Gear Units, three-stage, hollow Shaft Réducteurs à 3 trains d'engrenages cyl., Arbre creux	14	1500 1000	107,14 71,43													
	16	1500 1000	93,75 62,50													
	18	1500 1000	83,33 55,56	119 79	174 116	236 157	339 226	451 301	623 415	745 497	1062 708	1239 826				
	20	1500 1000	75,00 50,00	105 70	154 103	211 141	301 200	400 266	549 366	658 439	939 626	1100 734	1425 950	1754 1169	2007 1338	2254 1502
	22,4	1500 1000	66,96 44,64	94 62	139 92	186 124	270 180	355 237	502 335	580 387	831 554	976 651	1268 845	1550 1033	1783 1188	2011 1340
	25	1500 1000	60,00 40,00	83 55	121 81	166 110	237 158	315 210	439 293	532 354	733 489	867 578	1133 755	1366 911	1577 1051	1787 1192
	28	1500 1000	53,57 35,71	75 50	111 74	149 99	217 144	284 189	410 273	467 311	672 448	761 507	1005 670	1252 835	1389 926	1576 1051
	31,5	1500 1000	47,62 31,75	65 43	98 65	130 87	191 127	248 165	362 241	435 290	597 398	699 466	889 593	1111 741	1273 849	1388 926
	35,5	1500 1000	42,25 28,17	60 40	89 59	119 79	173 115	226 151	315 210	384 256	524 349	621 414	783 522	976 651	1131 754	1275 850
	40	1500 1000	37,50 25,00	53 35	77 51	105 70	150 100	200 133	290 193	334 223	476 317	545 363	718 479	886 591	993 662	1132 755
	45	1500 1000	33,33 22,22	48 32	69 46	95 64	135 90	181 121	247 164	307 205	409 273	495 330	637 425	763 509	902 601	995 663
	50	1500 1000	30,00 20,00	41 28	62 41	83 55	121 81	157 105	220 146	261 174	366 244	425 283	560 373	684 456	776 517	902 602
	56	1500 1000	26,79 17,86	37 25	55 37	74 50	107 71	142 94	198 132	232 155	337 225	382 254	508 339	620 414	696 464	775 517
	63	1500 1000	23,81 15,87	33 22	50 34	67 44	95 63	127 85	176 118	210 140	296 197	350 233	437 291	565 376	631 421	695 463
	71	1500 1000	21,13 14,08	29 20		59 40		112 74		187 125		308 205	392 261		574 382	631 421
	80	1500 1000	18,75 12,50	27 18		54 36		100 66					359 240			574 383
	90	1500 1000	16,67 11,11										316 211			

Bauart / Type			Getriebe-Nennleistung / Nominal Power / Puissance nominale											P <sub>N</sub> [kW]				
NE..- H																		
Stirradgetriebe, vierstufig, Hohlwelle / Helical Gear Units, four-stage, hollow Shaft Réduct. à 4 trains d'engrenages cyl., Arbre creux	56	1500 1000	26,79 17,86															
	63	1500 1000	23,81 15,87															
	71	1500 1000	21,13 14,08	30 20	44 30													
	80	1500 1000	18,75 12,50	27 18	40 27	48 32	75 50	101 67	137 91	167 111	227 151	278 185	347 232	416 277	498 332	612 408		
	90	1500 1000	16,67 11,11	24 16	36 24	43 28	67 45	89 59	122 81	145 97	204 136	236 157	311 208	373 249	423 282	549 366		
	100	1500 1000	15,00 10,00	21 14	32 22	38 25	59 39	79 52	110 74	129 86	187 125	213 142	286 191	339 226	379 253	498 332		
	112	1500 1000	13,39 8,93	19 13	28 18	35 23	53 35	71 47	98 65	116 78	164 109	195 130	242 162	309 206	345 230	424 283		
	125	1500 1000	12,00 8,00	17 11	25 17	30 20	48 32	62 41	88 59	104 69	147 98	171 114	218 145	279 186	314 209	379 253		
	140	1500 1000	10,71 7,14	15 10	22 15	27 18	43 28	55 37	79 53	93 62	134 90	153 102	200 134	254 169	284 189	346 230		
	160	1500 1000	9,38 6,25	14 9	20 13	24 16	38 25	51 34	71 47	84 56	118 79	140 93	176 117	230 154	257 171	313 209		
	180	1500 1000	8,33 5,56	12 8	18 12	22 14	34 23	45 30	62 41	75 50	102 68	123 82	157 105	187 125	234 156	284 190		
	200	1500 1000	7,50 5,00	11 7	16 11	19 13	30 20	40 27	55 37	65 43	92 61	106 71	144 96	168 112	190 126	258 172		
	224	1500 1000	6,70 4,46	9 6	14 9	17 11	27 18	35 24	50 33	58 39	84 56	95 64	126 84	152 101	170 114	234 156		
	250	1500 1000	6,00 4,00	8 5	13 9	15 10	24 16	32 21	44 29	53 35	74 49	87 58	109 73	138 92	155 103	190 127		
	280	1500 1000	5,36 3,57	7 5		14 9	22 14	28 19	40 27	47 31	64 43	77 51	98 65	120 80	141 94	171 114		
	315	1500 1000	4,76 3,17	7 4			19 13	25 17	36 24	42 28	59 39	67 45	90 60	109 73	122 81	155 103		
	355	1500 1000	4,23 2,82	6 4			17 11	23 15	32 21	38 25	52 35	62 41	79 53	99 66	111 74	141 94		
400	1500 1000	3,75 2,50	5 4				20 13		34 23		54 36	69 46		101 67	122 81			
450	1500 1000	3,33 2,22	5 3				18 12					63 42			111 74			
500	1500 1000	3,00 2,00										56 37			101 67			

**Stirnradgetriebe, dreistufig / Helical Gear Units, three-stage / Réducteurs à 3 trains d'engrenages cyl.****Bauart / Type ND..-V (Vollwelle / Solid shaft / Arbre plein)**

iN	Getriebegröße / Size / Taille													
	18	20	22	25	28	31	35	40	42	45	47	50	53	56
12,5	12,6		12,4		12,7		12,7		12,7			12,7		
14	14,1		14,0		14,2		14,3		14,2			14,2		
16	15,9		15,7		16,0		16,2	16,8	15,9	15,7		15,9	15,2	
18	18,0	18,1	17,8	17,0	18,1	17,1	18,4	18,9	18,0	17,5		17,9	17,0	18,5
20	20,0	20,4	19,8	19,0	20,1	19,3	20,1	21,4	20,3	19,7	19,4	20,2	19,1	20,7
22,4	22,8	23,0	22,6	21,5	23,0	21,7	22,9	24,3	23,1	22,2	21,8	23,0	21,5	23,2
25	25,0	26,0	24,7	24,2	25,1	24,5	24,6	26,5	25,1	25,0	24,4	25,1	24,3	26,1
28	28,3	28,8	28,0	26,9	28,5	27,2	27,9	30,2	28,3	28,5	27,5	28,2	27,6	29,6
31,5	31,1	33,0	30,8	30,8	31,4	31,1	32,0	32,4	32,2	31,0	31,1	32,1	30,1	33,6
35,5	35,9	36,1	35,6	33,7	36,2	34,1	34,8	36,7	35,5	34,9	35,3	35,4	33,9	36,6
40	39,9	40,9	39,5	38,2	40,2	38,6	40,9	42,2	41,3	39,8	38,5	41,2	38,6	41,2
45	44,5	45,0	44,1	42,0	44,9	42,5	46,0	45,9	46,1	43,8	43,4	45,9	42,5	46,9
50	50,5	51,9	49,4	48,5	51,0	49,0	50,9	53,9	50,2	51,0	49,4	50,6	49,4	51,7
56	55,9	57,7	54,3	53,9	57,3	54,5	57,1	60,6	57,1	56,8	54,4	55,7	55,1	60,2
63		64,3		60,1		60,8		67,1		61,9	63,3		60,7	67,1
71		73,0		67,4		69,1		75,3		70,4	70,5		66,8	73,9
80		80,8		74,1		77,5					76,9			81,3
90											87,4			

**Stirnradgetriebe, vierstufig / Helical Gear Units, four-stage / Réducteurs à 4 trains d'engrenages cyl.****Bauart / Type NE..-V (Vollwelle / Solid shaft / Arbre plein)**

iN	Getriebegröße / Size / Taille													
	18	20	22	25	28	31	35	40	42	45	47	50	53	56
50	49,9				50,6		51,4		52,0			52,2		
56	55,7				56,4		57,8		57,9			58,2		
63	63,2		61,6		64,2		64,0	67,8	63,1	64,1		64,1	62,6	
71	70,7	72,1	68,7		72,4	68,5	73,6	76,3	73,3	71,5		75,5	69,8	
80	78,8	80,4	77,0	84,0	80,8	76,4	82,7	84,4	82,9	77,9	79,6	84,2	76,9	76,2
90	89,4	91,3	84,8	93,8	91,8	86,9	91,5	97,1	90,3	91,8	88,8	92,8	90,6	84,9
100	98,9	102	98,8	105	103	98,1	103	109	103	102	96,7	102	101	93,6
112	110	114	110	116	112	109	115	121	115	111	114	113	111	110
125	125	129	123	135	128	124	127	136	125	127	127	124	122	123
140	138	143	136	150	143	140	143	152	143	142	138	136	135	135
160	163	159	155	168	161	152	164	168	165	155	157	168	149	149
180	181	181	173	185	179	173	184	188	184	176	176	187	164	164
200	206	200	194	211	204	194	203	216	201	204	192	206	202	181
224	228	235	213	236	229	218	228	243	228	227	219	227	225	199
250	248	262		264	251	243	253	268	262	248	253	261	248	245
280	282	297		291	286	276	280	301	286	282	282	288	272	273
315	311	329			321	310	314	333	325	323	307	317	314	301
355		358				340		369		352	350		346	331
400		407				387		414		401	402		380	382
450		450				434					438			421

iN = Nennübersetzung / Nominal ratio / Rapport réduction nominal

**Stirradgetriebe, dreistufig / Helical Gear Units, three-stage / Réducteurs à 3 trains d'engrenages cyl.****Bauart / Type ND..-H (Hohlwelle / Hollow shaft / Arbre creux)**

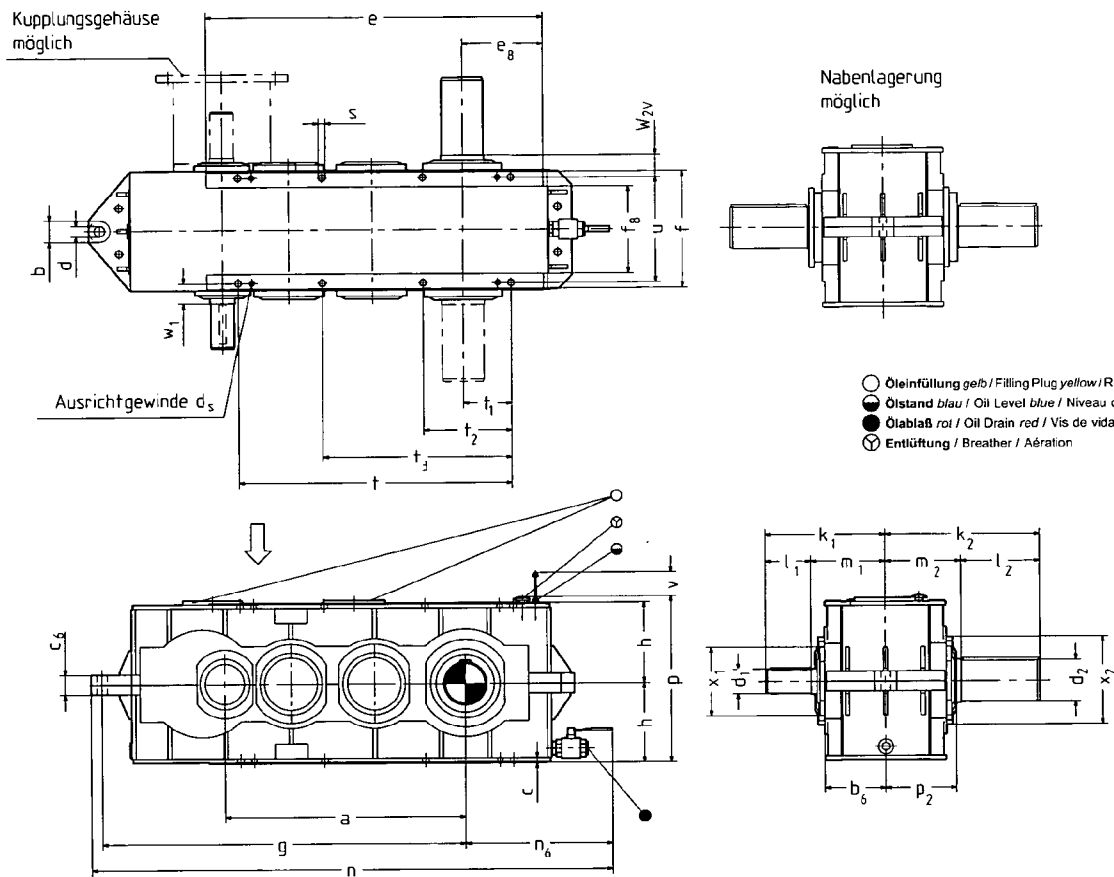
iN	Getriebegröße / Size / Taille												
	20	23	25	29	31	36	40	43	45	47	51	53	56
14		13,8		13,7		14,1		14,0			13,9		
16		15,6		15,4		15,9	16,8	15,7	15,7		15,6	15,2	
18	18,1	17,5	17,0	17,4	17,1	17,9	18,9	17,6	17,5		17,5	17,0	18,5
20	20,4	19,8	19,0	19,6	19,3	20,3	21,4	19,9	19,7	19,4	19,7	19,1	20,7
22,4	23,0	22,0	21,5	21,8	21,7	22,2	24,3	22,5	22,2	21,8	22,3	21,5	23,2
25	26,0	25,1	24,2	24,9	24,5	25,4	26,5	25,5	25,0	24,4	25,3	24,3	26,1
28	28,8	27,5	26,9	27,2	27,2	27,2	30,2	27,8	28,5	27,5	27,6	27,6	29,6
31,5	33,0	31,2	30,8	30,9	31,1	30,8	32,4	31,3	31,0	31,1	31,1	30,1	33,6
35,5	36,1	34,3	33,7	34,0	34,1	35,4	36,7	35,7	34,9	35,3	35,4	33,9	36,6
40	40,9	39,6	38,2	39,2	38,6	38,5	42,2	39,3	39,8	38,5	39,0	38,6	41,2
45	45,0	44,0	42,0	43,6	42,5	45,2	45,9	45,7	43,8	43,4	45,3	42,5	46,9
50	51,9	49,1	48,5	48,6	49,0	50,8	53,9	51,0	51,0	49,4	50,5	49,4	51,7
56	57,7	55,0	53,9	55,3	54,5	56,3	60,6	55,5	56,8	54,4	55,7	55,1	60,2
63	64,3	60,5	60,1	62,0	60,8	63,2	67,1	63,1	61,9	63,3	61,2	60,7	67,1
71	73,0		67,4		69,1		75,3		70,4	70,5		66,8	73,9
80	80,8		74,1		77,5					76,9			81,3
90										87,4			

**Stirradgetriebe, vierstufig / Helical Gear Units, four-stage / Réducteurs à 4 trains d'engrenages cyl.****Bauart / Type NE..-H (Hohlwelle / Hollow shaft / Arbre creux)**

iN	Getriebegröße / Size / Taille												
	20	23	25	29	31	36	40	43	45	47	51	53	56
56				54,8		56,9		57,5			57,4		
63				61,1		64,0	67,8	64,1	64,1		64,0	62,6	
71	72,1	68,6		69,5	68,5	70,8	76,3	69,8	71,5		70,5	69,8	
80	80,4	76,5	84,0	78,4	76,4	81,4	84,4	82,3	77,9	79,6	83,1	76,9	76,2
90	91,3	85,8	93,8	87,5	86,9	91,5	97,1	91,7	91,8	88,8	92,6	90,6	84,9
100	102	94,4	105	99,5	98,1	101	109	99,9	102	96,7	102	101	93,6
112	114	110	116	112	109	114	121	114	111	114	112	111	110
125	129	123	135	122	124	127	136	127	127	127	124	122	123
140	143	138	150	138	140	141	152	139	142	138	136	135	135
160	159	151	168	155	152	158	168	158	155	157	150	149	149
180	181	173	185	174	173	181	188	183	176	176	185	164	164
200	200	193	211	194	194	203	216	204	204	192	206	202	181
224	235	216	236	221	218	225	243	222	227	219	227	225	199
250	262	237	264	248	243	253	268	253	248	253	250	248	245
280	297		291	272	276	280	301	290	282	282	288	272	273
315	329			309	310	309	333	316	323	307	317	314	301
355	358			347	340	347	369	359	352	350	349	346	331
400	407				387		414		401	402		380	382
450	450				434					438			421

iN = Nennübersetzung / Nominal ratio / Rapport réduction nominal

**Bauart** ND 18-R1.-V ... ND 56-R1.-V  
**Type**



Bauart Type	Antriebswelle / Input shaft Arbre d'entrée					Abtriebswelle / Output shaft Arbre de sortie					Gewicht Weight Poids [kg]	Ölmenge Oil filling Cap. huile [l]
	∅ d <sub>1</sub> m6	k <sub>1</sub>	l <sub>1</sub>	m <sub>1</sub>	∅ x <sub>1</sub>	∅ d <sub>2</sub> m6	k <sub>2</sub>	l <sub>2</sub>	m <sub>2</sub>	∅ x <sub>2</sub>		
ND 18..-V	45 k6	275	120	155	—	95	350	170	180	—	345	20
ND 20..-V	45 k6	275	120	155	—	120	370	190	180	—	375	25
ND 22..-V	60	337	140	197	195	130	405	190	215	—	510	35
ND 25..-V	60	337	140	197	195	145	450	230	220	296	610	45
ND 28..-V	70	369	140	229	205	160	480	230	250	328	780	60
ND 31..-V	70	369	140	229	205	175	540	290	250	348	1050	80
ND 35..-V	90	446	180	266	255	155	570	290	280	328	1470	70
ND 40..-V	90	446	180	266	255	175	570	290	280	348	1680	90
ND 42..-V	100	537	215	322	328	195	650	330	320	400	2150	110
ND 45..-V	100	537	215	322	328	210	730	410	320	440	2400	150
ND 47..-V	100	537	215	322	328	230	730	410	320	440	3000	210
ND 50..-V	120	600	215	385	348	250	795	410	385	480	4250	230
ND 53..-V	120	600	215	385	348	250	795	410	385	480	4600	290
ND 56..-V	120	600	215	385	348	270	845	460	385	540	5500	400

**Zentrierbohrung Wellenende**  
Tapped centre holes in shaft ends  
Taraudage en bout d'arbre  
**DIN 332 Form DS**

d <sub>1</sub> , d <sub>2</sub>		
45	60...70	≥ 90
M 16	M 20	M 24

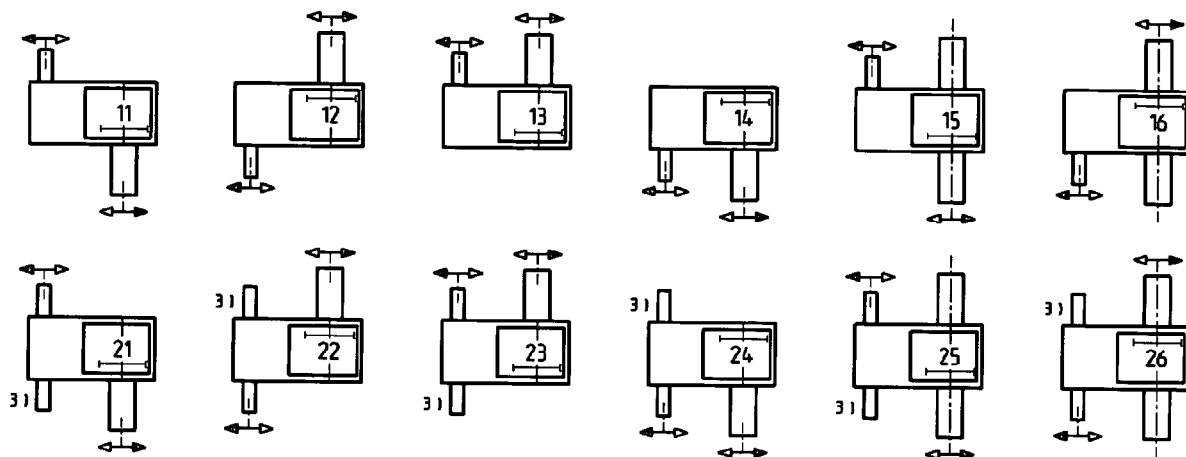
**Paßfedern nach DIN 6885/1 gehören zum Lieferumfang**  
Keys to DIN 6885/1 supplied by P.I.V.  
Clavettes selon DIN 6885/1, livrées par P.I.V.

**Schutzart entspricht IP 55**  
Type of protection as per IP 55  
Protection similaire à IP 55

Bauart Type	a	b <sub>max</sub>	b <sub>6</sub>	c	c <sub>6</sub>	∅ d <sub>F19</sub>	e	e <sub>8</sub>	f	f <sub>8</sub>	g	h-0.2	n	n <sub>6</sub>	p	p <sub>2</sub>	Befestigung Fitting/Fixation ∅ s d <sub>s</sub> l <sub>max</sub>	t	t <sub>1</sub>	t <sub>2</sub>	t <sub>3</sub>	u	v	w <sub>1</sub>	w <sub>2v</sub>	
ND 18..-V	449	50	147	16	42	26	620	155	280	210	684	190	1059	350	402	—	14,5	M12x55	486	87	175	—	248	260	31	56
ND 20..-V	503	50	147	16	42	26	680	185	280	210	738	225	1144	381	472	—	14,5	M12x90	596	143	285	—	248	300	31	56
ND 22..-V	577	70	179	16	52	33	775	190	346	266	940	235	1423	448	492	—	18,5	M16x70	622	113	226	—	306	300	44	62
ND 25..-V	635	70	179	16	52	33	840	220	346	266	998	265	1511	478	552	204	18,5	M16x100	736	189	340	—	306	330	44	67
ND 28..-V	712	70	210	18	62	33	910	210	406	316	1115	280	1643	493	582	246	24	M20x90	752	132	265	—	360	350	49	70
ND 31..-V	780	70	210	18	62	33	1050	280	406	316	1183	315	1746	528	652	239	24	M20x120	889	201	402	—	360	390	49	70
ND 35..-V	875	80	225	19	74	39	1245	310	438	338	1335	300	1932	557	622	262	24	M20x100	1005	190	325	695	396	400	68	82
ND 40..-V	952	80	225	19	74	39	1365	370	438	338	1412	375	2062	610	772	262	24	M20x130	1157	265	477	847	396	470	68	82
ND 42..-V	1064	80	265	19	90	39	1470	345	514	404	1595	355	2251	616	732	303	28	M24x120	1230	225	390	820	460	470	92	90
ND 45..-V	1130	80	265	19	90	39	1570	380	514	404	1661	425	2331	630	872	303	28	M24x140	1356	285	516	946	460	540	92	90
ND 47..-V	1216	80	265	19	90	39	1720	465	514	404	1747	500	2504	717	1022	303	28	M24x250	1527	370	687	1117	460	620	92	90
ND 50..-V	1315	90	320	28	110	45	1765	400	620	500	1945	450	2702	712	922	358	35	M30x140	1524	280	504	1014	560	590	105	105
ND 53..-V	1386	90	320	28	110	45	1910	475	620	500	2016	500	2780	719	1022	358	35	M30x200	1670	355	650	1160	560	640	105	105
ND 56..-V	1479	90	320	28	110	45	2100	570	620	500	2109	600	2972	818	1222	365	35	M30x250	1858	450	838	1348	560	740	105	105

Zuordnung der Drehrichtungen bei Blickrichtung ⇔ / Directions of rotation viewing ⇔

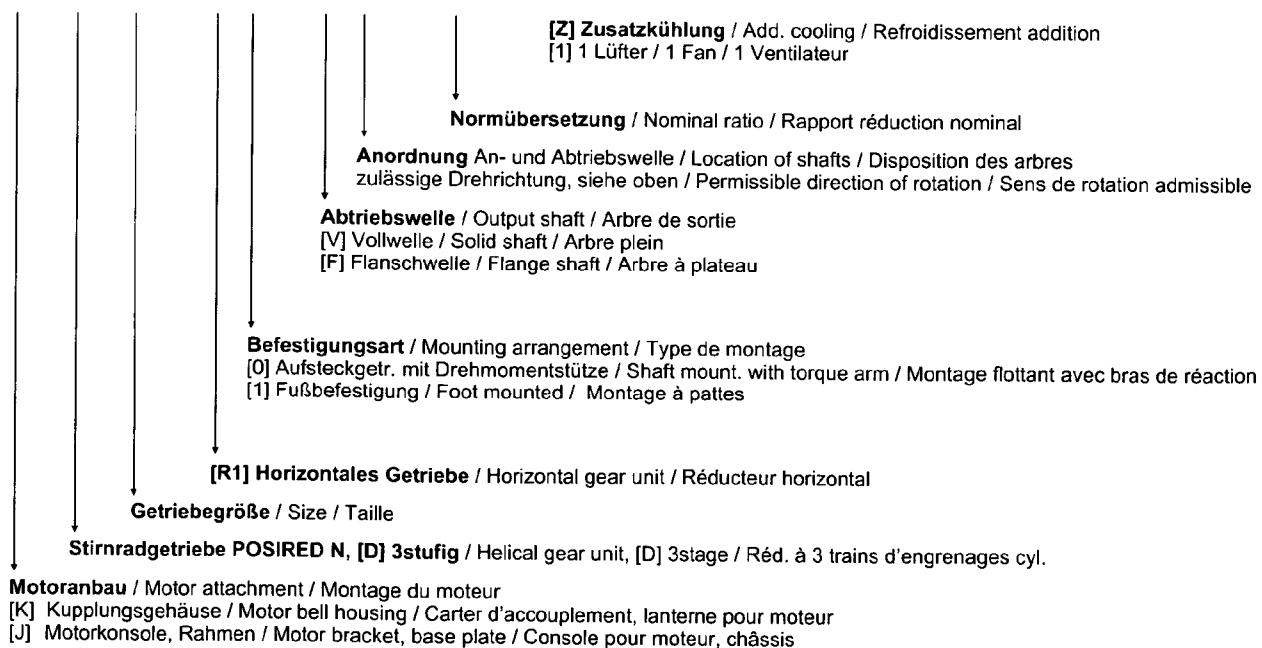
Sens de rotation, vue en direction de ⇔



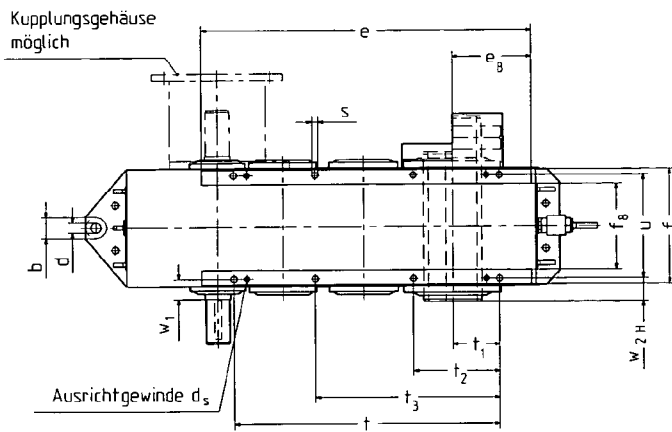
3) Zusätzliches Wellenende bzw. durchgehende Welle / Add. shaft extension or double ext. shaft / Arbre additionnel ou arbre traversant

**K ND 47 - R1 1 - V 11 - 25 - Z 1**

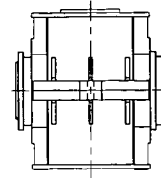
**Bestellbeispiel / Example / Exemple**



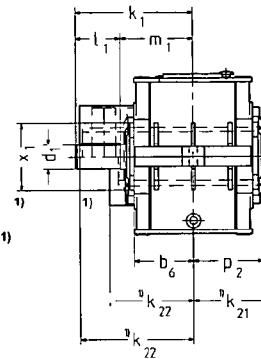
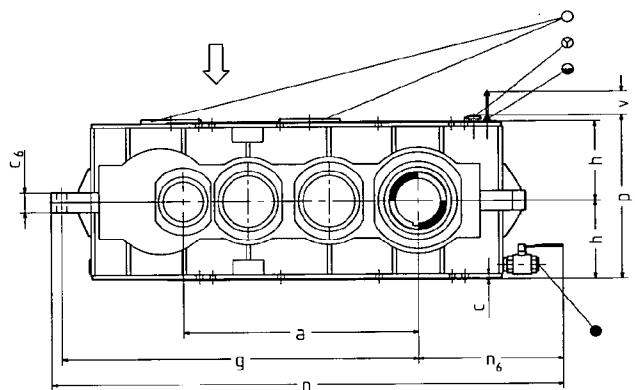
**Bauart** ND 20-R1.-H ... ND 56-R1.-H  
**Type**



Nabenlagerung möglich



- Öleinfüllung gelb / Filling Plug yellow / Remplissage jaune
- Ölstand blau / Oil Level blue / Niveau d'huile bleu
- Ölablaß rot / Oil Drain red / Vis de vidange rouge
- ⊕ Entlüftung / Breather / Aération



2.) Bauart Type	Ø d <sub>1</sub> m6	Antriebswelle / Input shaft / Arbre d'entrée				Gewicht Weight Poids [kg]	Ölmenge Oil filling Cap. huile [l]
		k <sub>1</sub>	l <sub>1</sub>	m <sub>1</sub>	Ø x <sub>1</sub>		
ND 20...-H	45 k6	275	120	155	-	375	25
ND 23...-H	60	337	140	197	195	510	35
ND 25...-H	60	337	140	197	195	610	45
ND 29...-H	70	369	140	229	205	780	60
ND 31...-H	70	369	140	229	205	1050	80
ND 36...-H	90	446	180	266	255	1470	70
ND 40...-H	90	446	180	266	255	1680	90
ND 43...-H	100	537	215	322	328	2150	110
ND 45...-H	100	537	215	322	328	2400	150
ND 47...-H	100	537	215	322	328	3000	210
ND 51...-H	120	600	215	385	348	4250	230
ND 53...-H	120	600	215	385	348	4600	290
ND 56...-H	120	600	215	385	348	5500	400

Zentrierbohrung Wellenende Tapped centre holes in shaft ends Taraudage en bout d'arbre DIN 332 Form DS		
d <sub>1</sub>		
45	60...70	≥ 90
M 16	M 20	M 24

Paßfedern nach DIN 6885/1 gehören zum Lieferumfang  
Keys to DIN 6885/1 supplied by P.I.V.  
Clavettes selon DIN 6885/1, livrées par P.I.V.

Schutzart entspricht IP 55  
Type of protection as per IP 55  
Protection similaire à IP 55

Bauart Type	a	b <sub>max</sub>	b <sub>6</sub>	c	c <sub>6</sub>	Ø d <sub>H9</sub>	e	e <sub>8</sub>	f	f <sub>8</sub>	g	h <sub>-0,2</sub>	n	n <sub>6</sub>	p	p <sub>2</sub>	Befestigung Fitting/Fixation Ø s d <sub>s</sub> x l <sub>max</sub>	t	t <sub>1</sub>	t <sub>2</sub>	t <sub>3</sub>	u	v	w <sub>1</sub>	w <sub>2H</sub>	
ND 20...-H	503	50	147	16	42	26	680	185	280	210	738	225	1144	381	472	-	14,5	M12x90	596	143	285	-	248	300	31	33
ND 23...-H	591	70	179	16	52	33	775	176	346	266	954	235	1423	434	492	-	18,5	M16x70	622	99	226	-	306	300	44	36
ND 25...-H	635	70	179	16	52	33	840	220	346	266	998	265	1511	478	552	204	18,5	M16x100	736	169	340	-	306	330	44	62
ND 29...-H	727	70	210	18	62	33	910	195	406	316	1130	280	1643	478	582	246	24	M20x90	752	117	265	-	360	350	49	70
ND 31...-H	780	70	210	18	62	33	1050	280	406	316	1183	315	1746	528	652	239	24	M20x120	889	201	402	-	360	390	49	70
ND 36...-H	899	80	225	19	74	39	1245	286	438	338	1359	300	1932	533	622	262	24	M20x100	1005	166	325	695	396	400	68	87
ND 40...-H	952	80	225	19	74	39	1365	370	438	338	1412	375	2062	610	772	262	24	M20x130	1157	265	477	847	396	470	68	87
ND 43...-H	1091	80	265	19	90	39	1470	318	514	404	1622	355	2251	589	732	303	28	M24x120	1230	198	390	820	460	470	92	85
ND 45...-H	1130	80	265	19	90	39	1570	380	514	404	1661	425	2331	630	872	303	28	M24x140	1356	285	516	946	460	540	92	90
ND 47...-H	1216	80	265	19	90	39	1720	465	514	404	1747	500	2504	717	1022	303	28	M24x250	1527	370	687	1117	460	620	92	100
ND 51...-H	1349	90	320	28	110	45	1765	366	620	500	1979	450	2702	678	922	358	35	M30x140	1524	246	504	1014	560	590	105	110
ND 53...-H	1386	90	320	28	110	45	1910	475	620	500	2016	500	2780	719	1022	358	35	M30x200	1670	355	650	1160	560	640	105	110
ND 56...-H	1479	90	320	28	110	45	2100	570	620	500	2109	600	2972	818	1222	365	35	M30x250	1858	450	838	1348	560	740	105	110

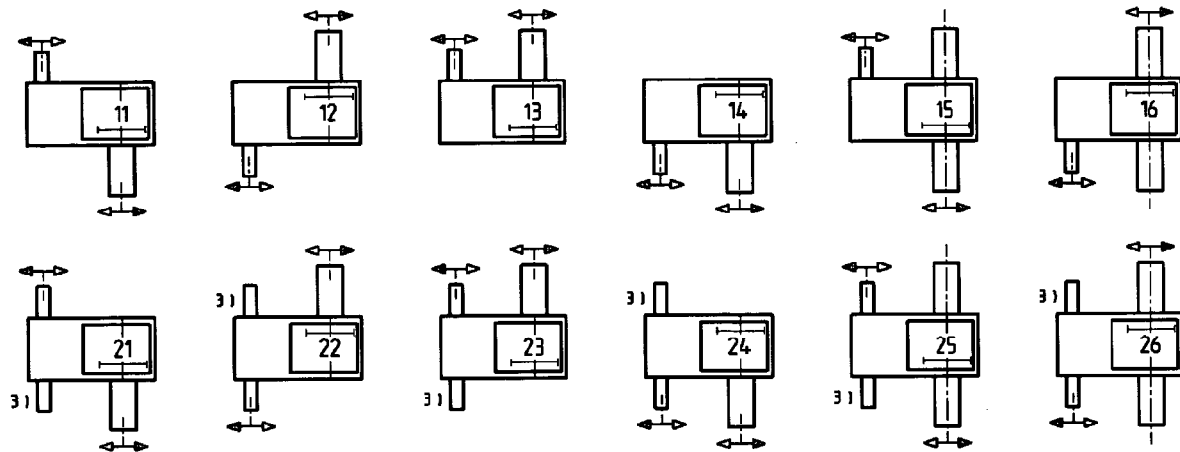
1) Hohl- und Maschinenwelle siehe Maßblatt 900-7212-MB1 und 900-7213-MB1 / Hollow shaft and machine shaft see dimensions 900-7212-MB1 and 900-7213-MB1 / L'arbre creux et l'arbre de la machine à entraîner voir plan d'encombrement 900-7212-MB1 et 900-7213-MB1

2) Wahlweise in Vollwellenausführung / on request also as execution with solid shaft / en option exécution à arbre plein



Zuordnung der Drehrichtungen bei Blickrichtung ⇌ / Directions of rotation viewing ⇌

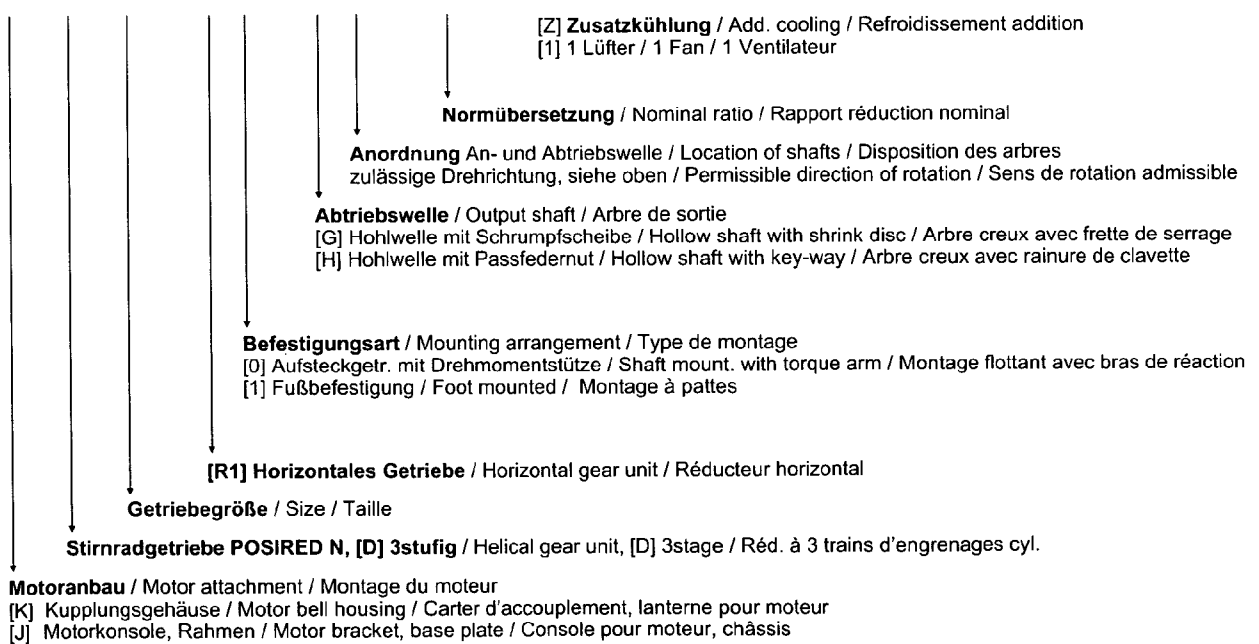
Sens de rotation, vue en direction de ⇌



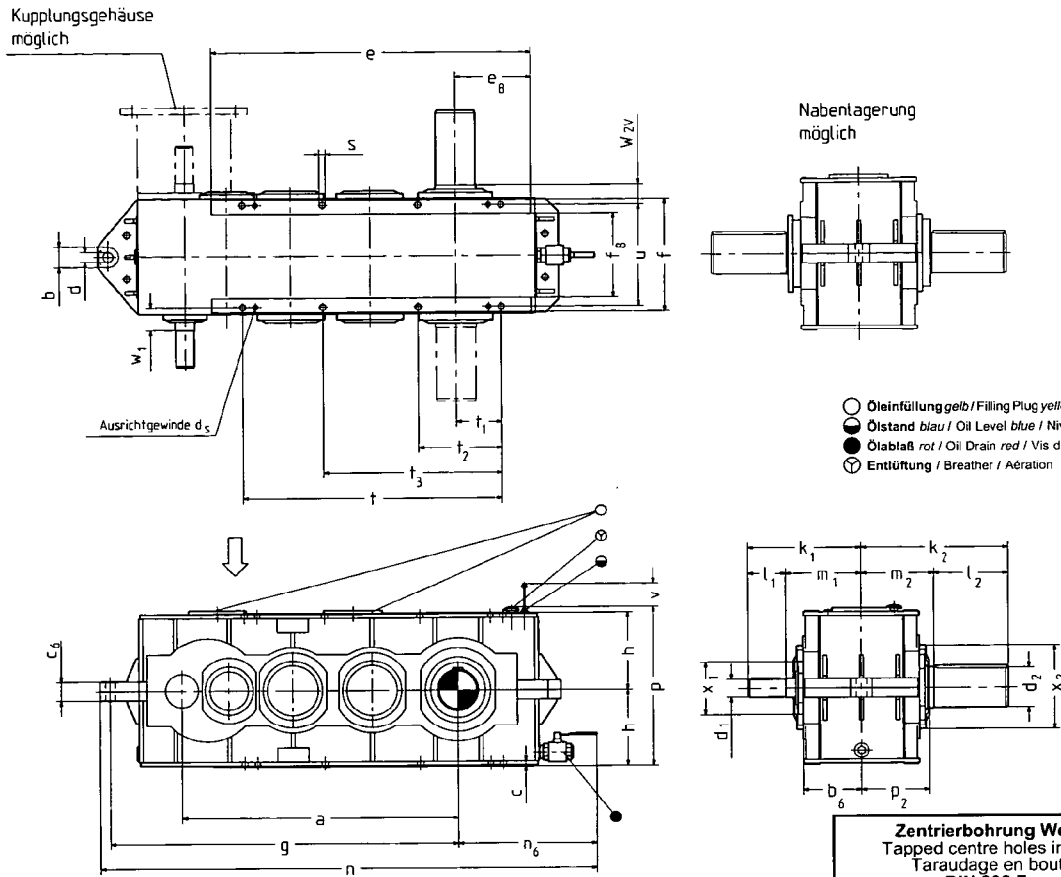
3) Zusätzliches Wellenende bzw. durchgehende Welle / Add. shaft extension or double ext. shaft / Arbre additionnel ou arbre traversant

**K ND 47 – R1 0 – H 11 – 25 – Z 1**

Bestellbeispiel / Example / Exemple



**Bauart** NE 18-R1-V ... NE 56-R1.-V  
**Type**



Paßfedern nach DIN 6885/1 gehören zum Lieferumfang  
Keys to DIN 6885/1 supplied by P.I.V.  
Clavettes selon DIN 6885/1, livrées par P.I.V.

Schutzart entspricht IP 55  
Type of protection as per IP 55  
Protection similaire à IP 55

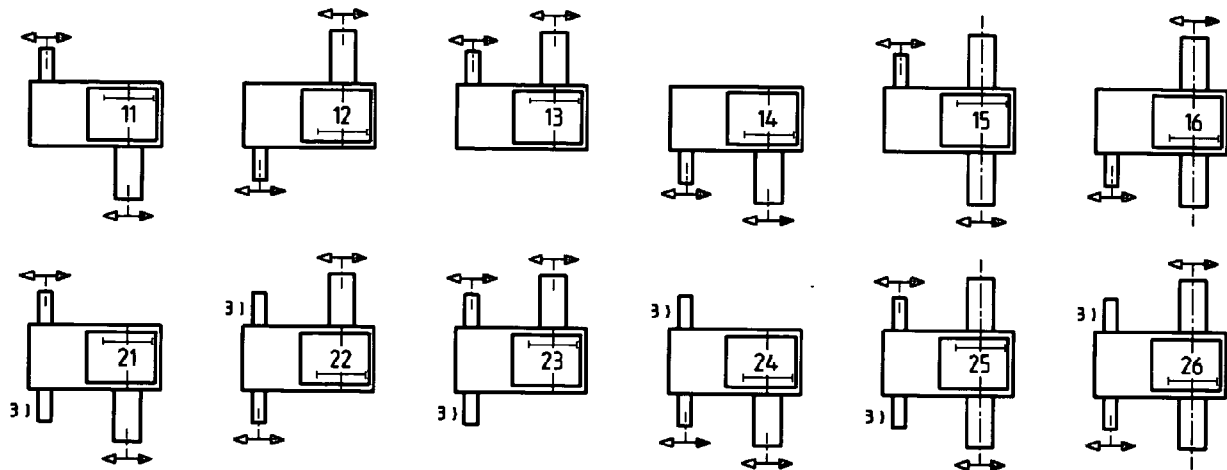
Zentrierbohrung Wellenende Tapped centre holes in shaft ends Taraudage en bout d'arbre DIN 332 Form DS				
d <sub>1</sub> , d <sub>2</sub>				
30	35	40...50	65...80	≥ 95
M 10	M 12	M 16	M 20	M 24

Bauart Type	Antriebswelle / Input shaft / Arbre d'entrée										Abtriebswelle / Output shaft Arbre de sortie					Gewicht Weights Poids [kg]	Ölmenge Oil filling Cap. huile [l]
	i <sub>N</sub>	∅ d <sub>1</sub> m6	k <sub>1</sub>	l <sub>1</sub>	i <sub>N</sub>	∅ d <sub>1</sub> m6	k <sub>1</sub>	l <sub>1</sub>	m <sub>1</sub>	∅ x <sub>1</sub>	∅ d <sub>2</sub> m6	k <sub>2</sub>	l <sub>2</sub>	m <sub>2</sub>	∅ x <sub>2</sub>		
NE 18...-V	50...140	35 k6	283	100	160...315	30 k6	283	100	183	-	95	350	170	180	-	350	20
NE 20...-V	71...200	35 k6	283	100	224...450	30 k6	283	100	183	-	120	370	190	180	-	380	25
NE 22...-V	63...140	50 k6	347	120	160...224	40 k6	347	120	227	130	130	405	190	215	-	510	35
NE 25...-V	80...180	50 k6	347	120	200...280	40 k6	347	120	227	130	145	450	230	220	296	610	45
NE 28...-V	50...140	50 k6	362	120	160...315	40 k6	362	120	242	-	160	480	230	250	328	780	60
NE 31...-V	71...200	50 k6	362	120	224...450	40 k6	362	120	242	-	175	540	290	250	348	1050	80
NE 35...-V	50...140	70	435	145	160...315	50 k6	415	125	290	205	155	570	290	280	328	1470	70
NE 40...-V	63...180	70	435	145	200...400	50 k6	415	125	290	205	175	570	290	280	348	1680	90
NE 42...-V	50...140	80	508	170	160...315	65	483	145	338	245	195	650	330	320	400	2150	110
NE 45...-V	63...180	80	508	170	200...400	65	483	145	338	245	210	730	410	320	440	2400	150
NE 47...-V	80...224	80	508	170	250...500	65	483	145	338	245	230	730	410	320	440	3000	210
NE 50...-V	50...315	100	595	215	-	-	-	-	380	290	250	795	410	385	480	4250	230
NE 53...-V	63...400	100	595	215	-	-	-	-	380	290	250	795	410	385	480	4600	290
NE 56...-V	80...500	100	595	215	-	-	-	-	380	290	270	845	460	385	540	5500	400

Bauart Type	a	b max	b <sub>6</sub>	c	c <sub>6</sub>	∅ d <sub>Hg</sub>	e	e <sub>g</sub>	f	f <sub>g</sub>	g	h-0,2	n	n <sub>6</sub>	p	p <sub>2</sub>	Befestigung Fitting/Fixation ∅ s	d <sub>s</sub> x l <sub>max</sub>	t	t <sub>1</sub>	t <sub>2</sub>	t <sub>3</sub>	u	v	w <sub>1</sub>	w <sub>2v</sub>
NE 18...-V	543	50	147	16	42	26	620	155	280	210	684	190	1059	350	402	-	14,5	M12x55	486	87	175	-	248	260	31	56
NE 20...-V	597	50	147	16	42	26	680	185	280	210	738	225	1144	381	472	-	14,5	M12x90	596	143	285	-	248	300	31	56
NE 22...-V	693	70	179	16	52	33	775	190	346	266	940	235	1423	448	492	-	18,5	M16x70	622	113	226	-	306	280	74	62
NE 25...-V	751	70	179	16	52	33	840	220	346	266	998	265	1511	478	552	204	18,5	M16x100	736	169	340	-	306	310	74	67
NE 28...-V	839	70	210	18	62	33	910	210	406	316	1115	280	1643	493	582	246	24	M20x90	752	132	265	-	360	330	62	70
NE 31...-V	907	70	210	18	62	33	1050	280	406	316	1183	315	1746	528	652	239	24	M20x120	889	201	402	-	360	370	62	70
NE 35...-V	1039	80	225	19	74	39	1245	310	438	338	1335	300	1932	557	622	262	24	M20x100	1005	190	325	695	396	370	92	82
NE 40...-V	1116	80	225	19	74	39	1365	370	438	338	1412	375	2062	610	772	262	24	M20x130	1157	265	477	847	396	440	92	82
NE 42...-V	1265	80	265	19	90	39	1470	345	514	404	1595	355	2251	616	732	303	28	M24x120	1230	225	390	820	460	430	108	90
NE 45...-V	1331	80	265	19	90	39	1570	380	514	404	1661	425	2331	630	872	303	28	M24x140	1356	285	516	946	460	500	108	90
NE 47...-V	1417	80	265	19	90	39	1720	465	514	404	1747	500	2504	717	1022	303	28	M24x250	1527	370	687	1117	460	580	108	90
NE 50...-V	1562	90	320	28	110	45	1765	400	620	500	1945	450	2702	712	922	358	35	M30x140	1524	280	504	1014	560	550	100	105
NE 53...-V	1633	90	320	28	110	45	1910	475	620	500	2016	500	2780	719	1022	358	35	M30x200	1670	355	650	1160	560	600	100	105
NE 56...-V	1726	90	320	28	110	45	2100	570	620	500	2109	600	2972	818	1222	365	35	M30x250	1858	450	838	1348	560	700	100	105

**Zuordnung der Drehrichtungen bei Blickrichtung** ⇔ / Directions of rotation viewing ⇔

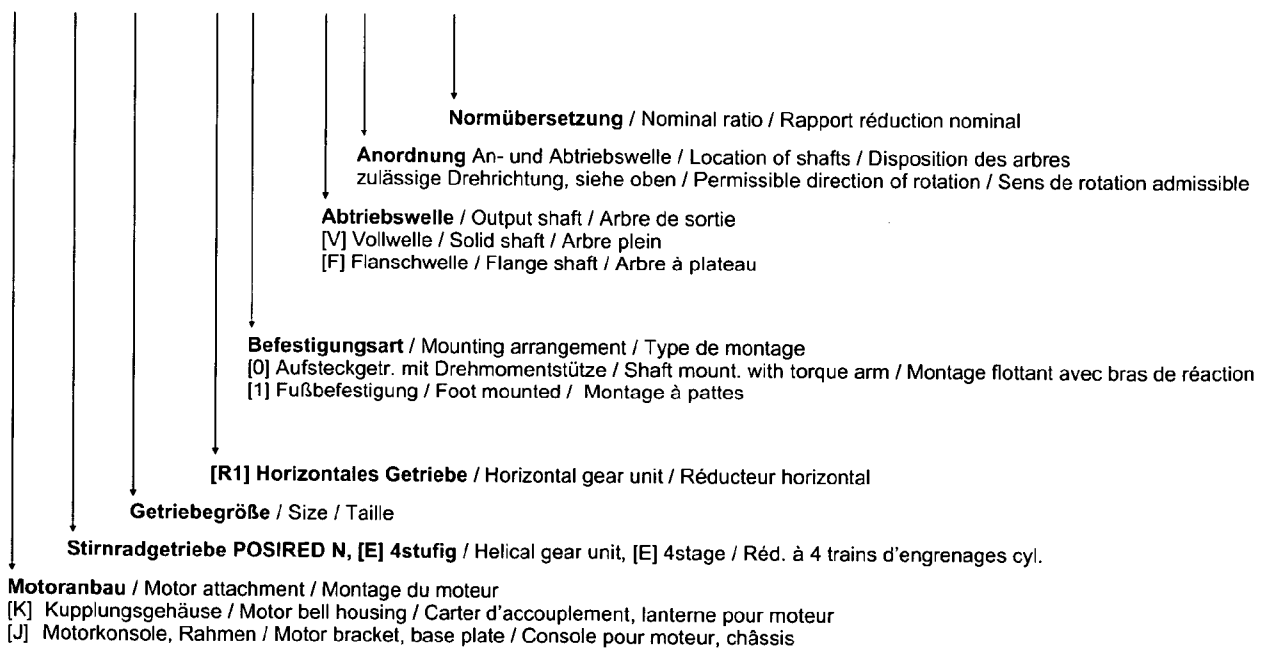
Sens de rotation, vue en direction de ⇔



3) Zusätzliches Wellenende bzw. durchgehende Welle / Add. shaft extension or double ext. shaft / Arbre additionnel ou arbre traversant

**K NE 42 - R1 1 - V 11 - 250**

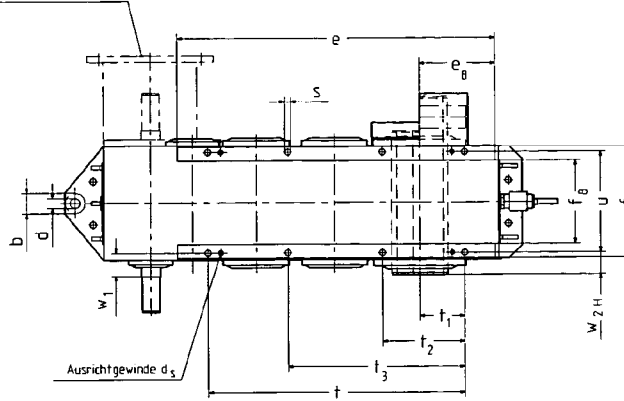
**Bestellbeispiel / Example / Exemple**



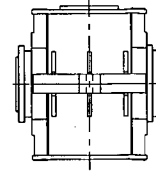
**Bauart**  
Type

**NE 20-R1.-H ... NE 56-R1.-H**

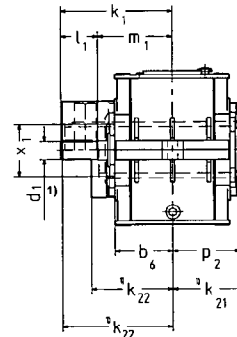
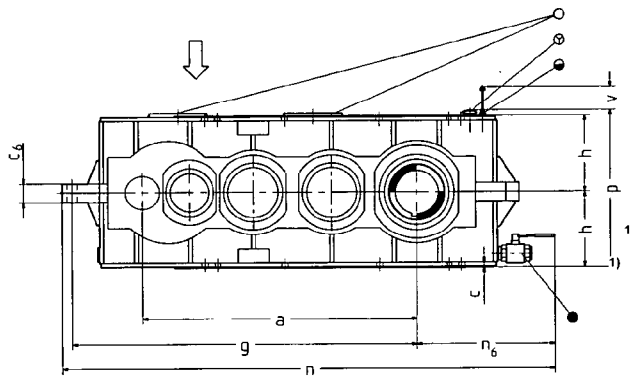
Kupplungsgehäuse  
möglich



Nabenlagerung  
möglich



- Öleinfüllung gelb / Filling Plug yellow / Remplissage jaune
- Ölstand blau / Oil Level blue / Niveau d'huile bleu
- Ölablaß rot / Oil Drain red / Vis de vidange rouge
- ⊙ Entlüftung / Breather / Aération



2.) Bauart Type	Antriebswelle / Input shaft / Arbre d'entrée										Gewicht Weight Poids [kg]	Ölmenge Oil filling Cap. huile [l]
	i <sub>N</sub>	∅ d <sub>1</sub> m6	k <sub>1</sub>	l <sub>1</sub>	i <sub>N</sub>	∅ d <sub>1</sub> m6	k <sub>1</sub>	l <sub>1</sub>	m <sub>1</sub>	∅ x <sub>1</sub>		
NE 20..-H	71...200	35 k6	283	100	224...450	30 k6	283	100	183	-	380	25
NE 23..-H	71...160	50 k6	347	120	180...250	40 k6	347	120	227	130	510	35
NE 25..-H	80...180	50 k6	347	120	200...280	40 k6	347	120	227	130	610	45
NE 29..-H	56...160	50 k6	362	120	180...355	40 k6	362	120	242	-	780	60
NE 31..-H	71...200	50 k6	362	120	224...450	40 k6	362	120	242	-	1050	80
NE 36..-H	56...160	70	435	145	180...355	50 k6	415	125	290	205	1470	70
NE 40..-H	63...180	70	435	145	200...400	50 k6	415	125	290	205	1680	90
NE 43..-H	56...160	80	508	170	180...355	65	483	145	338	245	2150	110
NE 45..-H	63...180	80	508	170	200...400	65	483	145	338	245	2400	150
NE 47..-H	80...224	80	508	170	250...500	65	483	145	338	245	3000	210
NE 51..-H	56...355	100	595	215	-	-	-	-	380	290	4250	230
NE 53..-H	63...400	100	595	215	-	-	-	-	380	290	4600	290
NE 56..-H	80...500	100	595	215	-	-	-	-	380	290	5500	400

**Zentrierbohrung Wellenende**  
Tapped centre holes in shaft ends  
Taroudage en bout d'arbre  
**DIN 332 Form DS**

d <sub>1</sub>				
30	35	40...50	65...80	100
M 10	M 12	M 16	M 20	M 24

Paßfedern nach DIN 6885/1 gehören zum  
**Lieferumfang**  
Keys to DIN 6885/1 supplied by P.I.V.  
Clavettes selon DIN 6885/1, livrées par P.I.V.

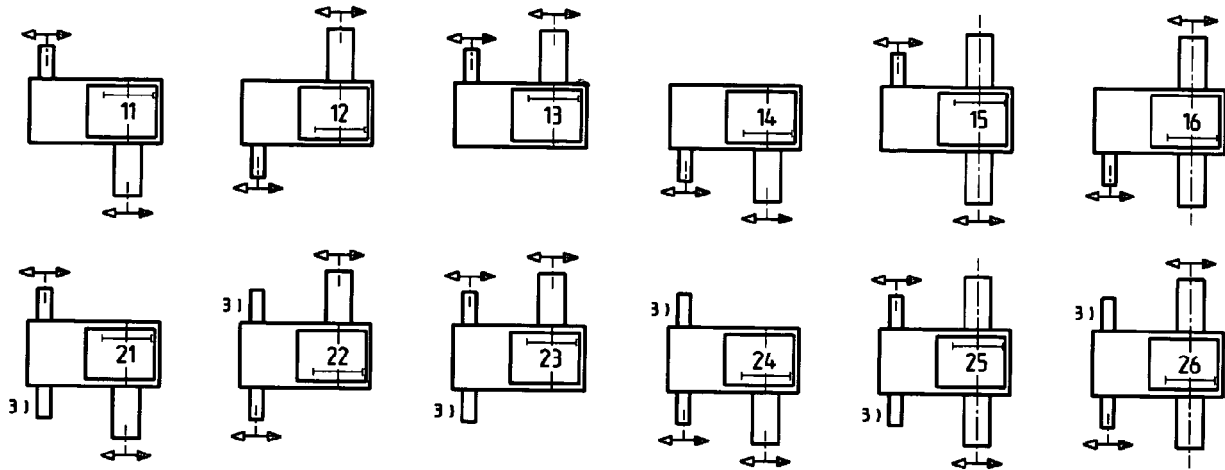
**Schutzart entspricht IP 55**  
Type of protection as per IP 55  
Protection similaire à IP 55

Bauart Type	a	b <sub>max</sub>	b <sub>6</sub>	c	c <sub>6</sub>	∅ d <sub>H9</sub>	e	e <sub>8</sub>	f	f <sub>8</sub>	g	h-0.2	n	n <sub>6</sub>	p	p <sub>2</sub>	Befestigung Fitting/Fixation ∅ s	d <sub>s</sub> x l <sub>max</sub>	t	t <sub>1</sub>	t <sub>2</sub>	t <sub>3</sub>	u	v	w <sub>1</sub>	w <sub>2H</sub>
NE 20..-H	597	50	147	16	42	26	680	185	280	210	738	225	1144	381	472	-	14,5	M12x90	596	143	285	-	248	300	31	33
NE 23..-H	707	70	179	16	52	33	775	176	346	266	954	235	1423	434	492	-	18,5	M16x70	622	99	226	-	306	280	74	36
NE 25..-H	751	70	179	16	52	33	840	220	346	266	998	265	1511	478	552	204	18,5	M16x100	736	169	340	-	306	310	74	62
NE 29..-H	854	70	210	18	62	33	910	195	406	316	1130	280	1643	478	582	246	24	M20x90	752	117	265	-	360	330	62	70
NE 31..-H	907	70	210	18	62	33	1050	280	406	316	1183	315	1746	528	652	239	24	M20x120	889	201	402	-	360	370	62	70
NE 36..-H	1063	80	225	19	74	39	1245	286	438	338	1359	300	1932	533	622	262	24	M20x100	1005	166	325	695	396	370	92	87
NE 40..-H	1116	80	225	19	74	39	1365	370	438	338	1412	375	2062	610	772	262	24	M20x130	1157	265	477	847	396	440	92	87
NE 43..-H	1292	80	265	19	90	39	1470	318	514	404	1622	355	2251	589	732	303	28	M24x120	1230	198	390	820	460	430	108	85
NE 45..-H	1331	80	265	19	90	39	1570	380	514	404	1661	425	2331	630	872	303	28	M24x140	1356	285	516	946	460	500	108	90
NE 47..-H	1417	80	265	19	90	39	1720	465	514	404	1747	500	2504	717	1022	303	28	M24x250	1527	370	687	1117	460	580	108	100
NE 51..-H	1596	90	320	28	110	45	1765	366	620	500	1979	450	2702	678	922	358	35	M30x140	1524	246	504	1014	560	550	100	110
NE 53..-H	1633	90	320	28	110	45	1910	475	620	500	2016	500	2780	719	1022	358	35	M30x200	1670	355	650	1160	560	600	100	110
NE 56..-H	1726	90	320	28	110	45	2100	570	620	500	2109	600	2972	818	1222	365	35	M30x250	1858	450	838	1348	560	700	100	110

1) Hohl- und Maschinenwelle siehe Maßblatt 900-7212-MB1 und 900-7213-MB1 / Hollow shaft and machine shaft see dimensions 900-7212-MB1 and 900-7213-MB1 / L'arbre creux et l'arbre de la machine à entraîner voir plan d'encombrement 900-7212-MB1 et 900-7213-MB1  
2) Wahlweise in Vollwellenausführung / on request also as execution with solid shaft / en option exécution à arbre plein

**Zuordnung der Drehrichtungen bei Blickrichtung** ⇔ / Directions of rotation viewing ⇔

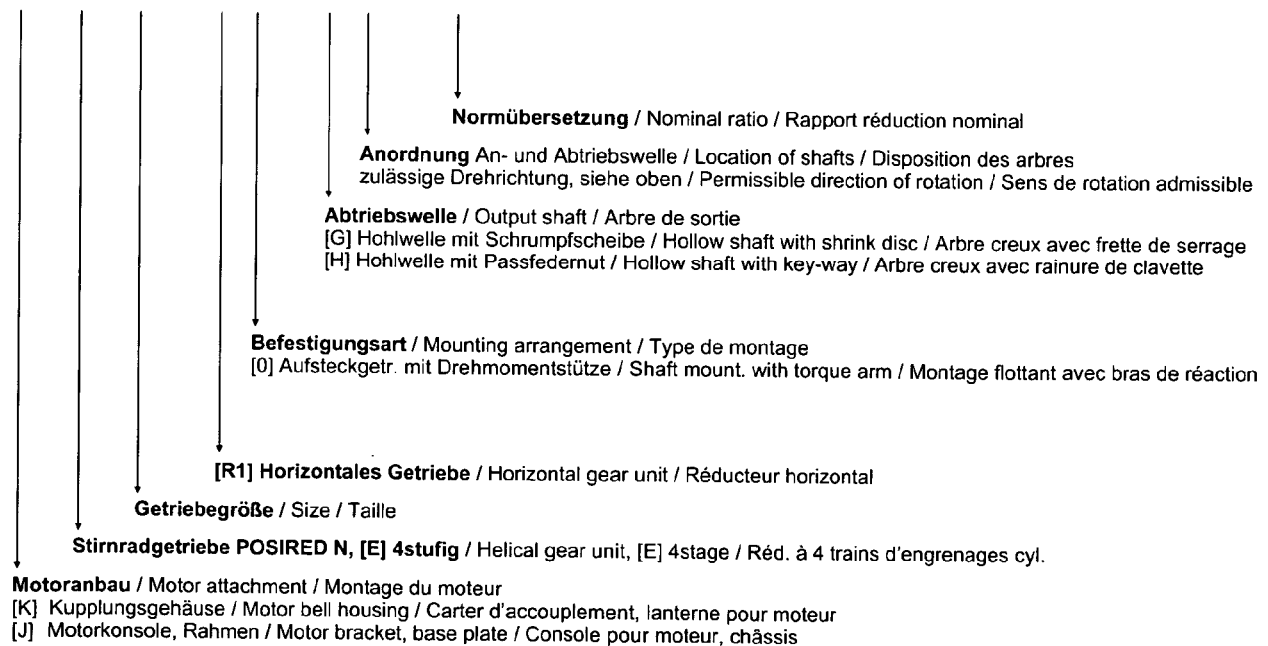
Sens de rotation, vue en direction de ⇔



3) Zusätzliches Wellenende bzw. durchgehende Welle / Add. shaft extension or double ext. shaft / Arbre additionnel ou arbre traversant

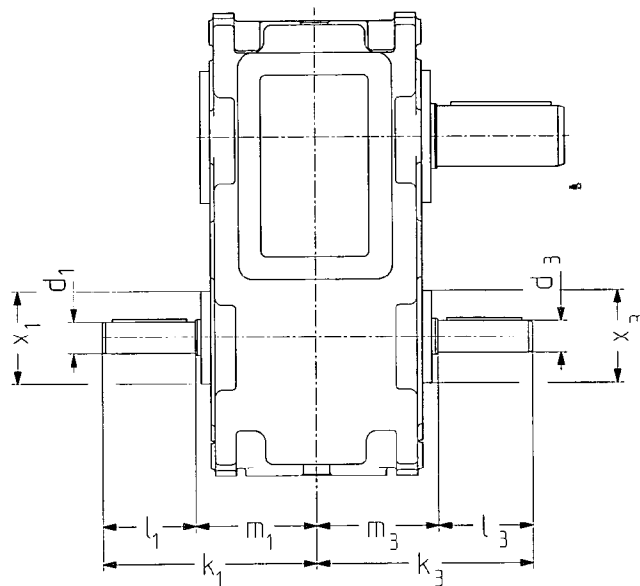
**K NE 43 - R1 0 - H 11 - 250**

**Bestellbeispiel / Example / Exemple**



**Durchgehende Antriebswellen für Stirnradgetriebe / Solid through input shafts for helical gear units**  
 Arbres d'entrées pleins traversant pour réducteurs à engrenages cylindriques

**Bauart / Type ND18-...ND56-...**



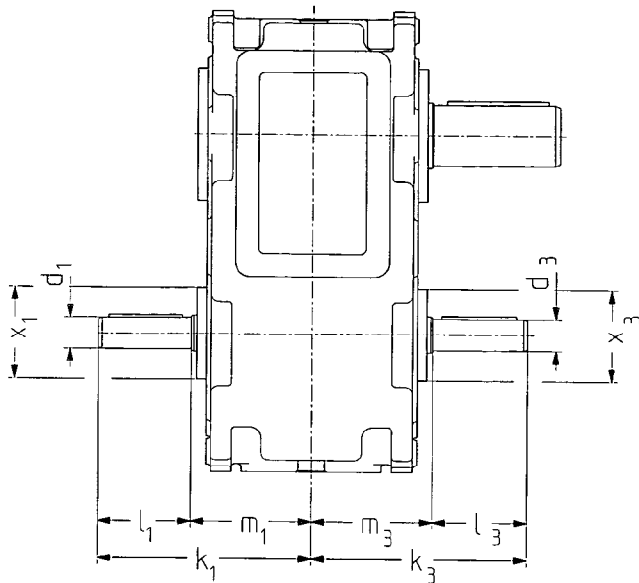
Zentrierbohrung Wellenende			
Tapped centre holes in shaft ends			
Tarouflage en bout d'arbre			
DIN 332 Form DS			
d <sub>1</sub> , d <sub>3</sub>			
30	40...50	60...85	≥ 90
M 10	M 16	M 20	M 24

Paßfedern nach DIN 6885/1 gehören zum Lieferumfang  
 Keys to DIN 6885/1 supplied by P.I.V.  
 Clavettes selon DIN 6885/1 sont livrées par P.I.V.

Bauart Type	Antriebswelle / Input shaft / Arbre d'entrée										
	i <sub>N</sub>	∅ d <sub>1</sub>	k <sub>1</sub>	l <sub>1</sub>	m <sub>1</sub>	∅ x <sub>1</sub>	∅ d <sub>3</sub>	k <sub>3</sub>	l <sub>3</sub>	m <sub>3</sub>	∅ x <sub>3</sub>
ND 18	12.5...45	45 k6	275	120	155	-	45 k6	275	120	155	-
	50...56						30 k6	255	100		
ND 20	18...63	45 k6	275	120	155	-	45 k6	275	120	155	-
	71...80						30 k6	255	100		
ND 22	12.5...45	60 m6	337	140	197	195	60 m6	337	140	197	195
	50...56						40 k6	317	120		
ND 23	14...50	60 m6	337	140	197	195	60 m6	337	140	197	195
	56...63						40 k6	317	120		
ND 25	18...63	60 m6	337	140	197	195	60 m6	337	140	197	195
	71...80						40 k6	317	120		
ND 28	12.5...45	70 m6	369	140	229	205	70 m6	369	140	229	205
	50...56						50 k6	349	120		
ND 29	14...50	70 m6	369	140	229	205	70 m6	369	140	229	205
	56...63						50 k6	349	120		
ND 31	18...63	70 m6	369	140	229	205	70 m6	369	140	229	205
	71...80						50 k6	349	120		
ND 35	12.5...45	90 m6	446	180	266	255	85 m6	446	180	266	255
	50...56						60 m6	406	140		
ND 36	14...50	90 m6	446	180	266	255	85 m6	446	180	266	255
	56...63						60 m6	406	140		
ND 40	16...56	90 m6	446	180	266	255	85 m6	446	180	266	255
	63...71						60 m6	406	140		
ND 42	12.5...45	100 m6	537	215	322	328	100 m6	537	215	322	328
	50...56						80 m6	492	170		
ND 43	14...50	100 m6	537	215	322	328	100 m6	537	215	322	328
	56...63						80 m6	492	170		
ND 45	16...56	100 m6	537	215	322	328	100 m6	537	215	322	328
	63...71						80 m6	492	170		
ND 47	20...71	100 m6	537	215	322	328	100 m6	537	215	322	328
	80...90						80 m6	492	170		
ND 50	12.5...45	120 m6	600	215	385	348	120 m6	600	215	385	348
	50...56						95 m6	565	180		
ND 51	14...50	120 m6	600	215	385	348	120 m6	600	215	385	348
	56...63						95 m6	565	180		
ND 53	16...56	120 m6	600	215	385	348	120 m6	600	215	385	348
	63...71						95 m6	565	180		
ND 56	18...63	120 m6	600	215	385	348	120 m6	600	215	385	348
	71...80						95 m6	565	180		

**Durchgehende Antriebswellen für Stirnradgetriebe / Solid through input shafts for helical gear units**  
 Arbres d'entrées pleins traversant pour réducteurs à engrenages cylindriques

**Bauart / Type NE 20-...NE 56-...**



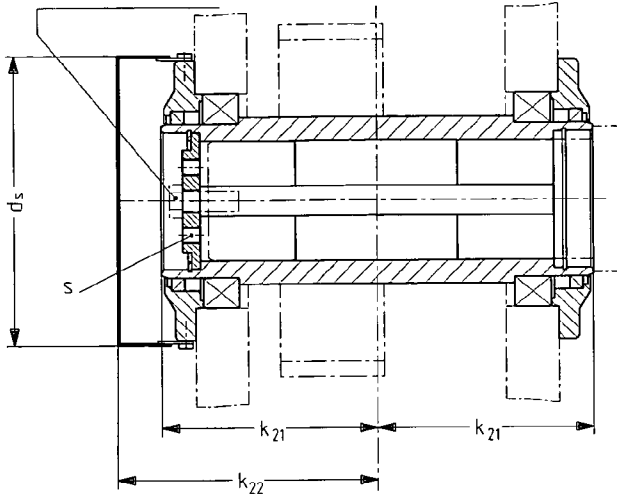
Zentrierbohrung Wellenende				
Tapped centre holes in shaft ends				
Taraudage en bout d'arbre				
DIN 332 Form DS				
	d <sub>1</sub> , d <sub>3</sub>			
30	35	40...50	60...85	100
M 10	M 12	M 16	M 20	M 24

Paßfedern nach DIN 6885/1 gehören zum Lieferumfang  
 Keys to DIN 6885/1 supplied by P.I.V.  
 Clavettes selon DIN 6885/1 sont livrées par P.I.V.

Bauart Type	Antriebswelle / Input shaft / Arbre d'entrée											
	iN	Ø d <sub>1</sub>	k <sub>1</sub>	l <sub>1</sub>	m <sub>1</sub>	Ø x <sub>1</sub>	Ø d <sub>3</sub>	k <sub>3</sub>	l <sub>3</sub>	m <sub>3</sub>	Ø x <sub>3</sub>	
NE 18	50...140	35 k6	283	100	183	-		35 k6	283	100	183	-
	160...315	30 k6										
NE 20	71...200	35 k6	283	100	183	-		35 k6	283	100	183	-
	224...450	30 k6										
NE 22	63...140	50 k6	347	120	227	130		50 k6	320	200	130	
	160...224	40 k6										
NE 23	71...160	50 k6	347	120	227	130		50 k6	320	200	130	
	180...250	40 k6										
NE 25	80...180	50 k6	362	120	242			50 k6	362	242	-	
	200...280	40 k6										
NE 28	50...140	50 k6	362	120	242			50 k6	362	242	-	
	160...315	40 k6										
NE 29	56...160	50 k6	362	120	242			50 k6	362	242	-	
	180...355	40 k6										
NE 31	71...200	50 k6	362	120	242			50 k6	362	242	-	
	224...450	40 k6										
NE 35	50...140	70 m6	435	145	290			70 m6	435	145	290	205
	160...315	50 k6	415	125				50 k6	415	125		
NE 36	56...160	70 m6	435	145	290			70 m6	435	145	290	205
	180...355	50 k6	415	125				50 k6	415	125		
NE 40	63...180	70 m6	435	145	290			70 m6	435	145	290	205
	200...400	50 k6	415	125				50 k6	415	125		
NE 42	50...140	80 m6	508	170	338			80 m6	508	170	338	245
	160...315	65 m6	483	145				65 m6	483	145		
NE 43	56...160	80 m6	508	170	338			80 m6	508	170	338	245
	180...355	65 m6	483	145				65 m6	483	145		
NE 45	63...180	80 m6	508	170	338			80 m6	508	170	338	245
	280...400	65 m6	483	145				65 m6	483	145		
NE 47	80...224	80 m6	508	170	338			80 m6	508	170	338	245
	250...500	65 m6	483	145				65 m6	483	145		
NE 50	50...140	100 m6	595	215	380	290		100 m6	595	215	380	290
	160...315							75 m6	540	160		
NE 51	56...160	100 m6	595	215	380	290		100 m6	595	215	380	290
	180...355							75 m6	540	160		
NE 53	63...180	100 m6	595	215	380	290		100 m6	595	215	380	290
	200...400							75 m6	540	160		
NE 56	80...224	100 m6	595	215	380	290		100 m6	595	215	380	290
	250...500							75 m6	540	160		

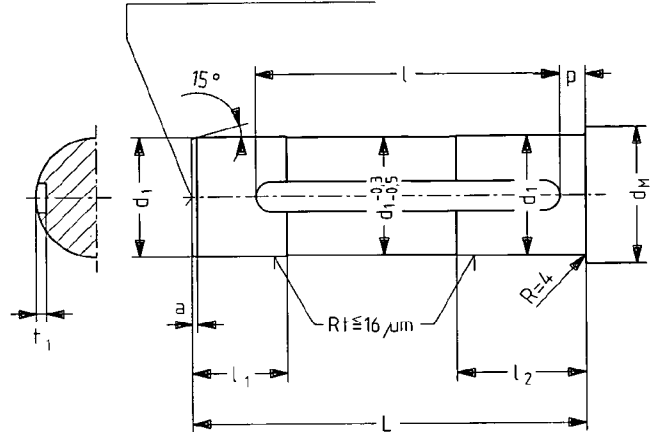
Hohlwelle mit Paßfedernut / Hollow-shaft design with key-way / Arbre creux avec rainure de clavette

Schraube gesichert, Kundenteil  
screw secured, clients supply  
vis arrêtée, fourniture client



Ausführung der Hohlwelle  
Design of hollow-shaft  
Exécution de l'arbre creux

DS M24 DIN 332



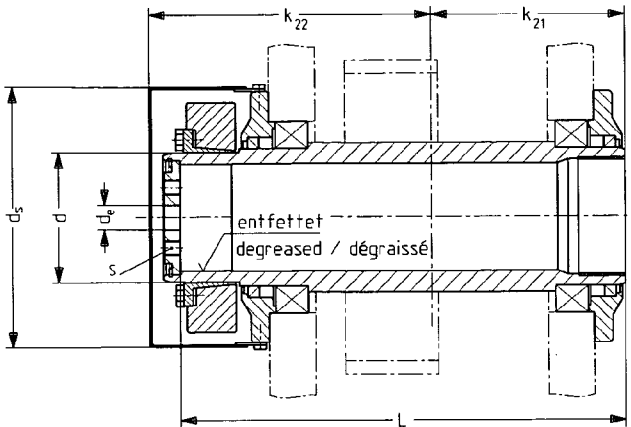
Ausführung der Maschinenwelle  
Design of machine shaft  
Exécution de l'arbre de la machine

Paßfeder der Maschinenwelle gehört nicht zum Lieferumfang / Key of machine shaft not to be supplied by P.I.V. / Clavette de l'arbre machine non fournie par P.I.V.

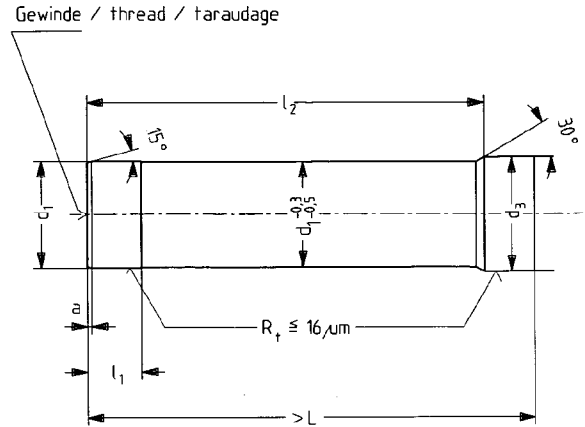
Getriebegröße Size Taille	a	∅ d1 h6	∅ dM min	∅ ds	k21	k22	l1	l2	L	lmin	P	t1	s	Schraube Screw Vis ISO 4014	Paßfeder Key Clav. de l'arbre b x h
20	5	100	120	282	157	173	80	109	276	220	24	10	M 16	M 24 x 65	28 x 16
23	5	110	128	282	189	205	90	119	340	280	24	10	M 16	M 24 x 65	28 x 16
25	6	130	150	308	215	250	100	132	388	280	26	11	M 20	M 24 x 70	32 x 18
29	6	140	160	338	250	300	110	147	453	320	29	12	M 20	M 24 x 70	36 x 20
31	6	160	180	363	250	300	125	162	453	320	27	13	M 20	M 24 x 70	40 x 22
36	6	170	190	380	285	320	135	180	515	400	35	13	M 20	M 24 x 70	40 x 22
40	6	190	210	410	285	320	150	195	515	400	32	15	M 20	M 24 x 70	45 x 25
43	6	200	220	470	315	360	160	215	565	400	40	15	M 20	M 24 x 70	45 x 25
45	6	220	240	495	320	360	175	225	578	400	34	17	M 20	M 24 x 70	50 x 28
47	6	235	255	540	330	355	190	235	603	400	26	20	M 20	M 24 x 70	56 x 32
51	6	250	270	570	390	425	205	250	723	400	26	20	M 20	M 24 x 70	56 x 32
53	6	270	290	615	390	600	220	275	715	400	25	20	M 20	M 24 x 70	63 x 32
56	6	290	310	615	390	600	235	290	715	400	25	20	M 20	M 24 x 70	63 x 32



Hohlwelle mit Schrumpfscheibe / Hollow-shaft design with shrink disc / Arbre creux avec frette de serrage



Anbau der Schrumpfscheibe  
Mounting of shrink disc  
Montage de la frette de serrage



Ausführung der Maschinenwelle  
Design of machine shaft  
Exécution de l'arbre de la machine

Montage und Demontage der Schrumpfscheibe nach Anleitung K 19776-BVK2  
Assembling and replacing the shrink disc according to instruction K 19776-BVK2  
Montage et démontage de la frette de serrage selon l'instruction K 19776-BVK2

1) Schraubenanzugsmoment / Screw tightening torque / Couple de serrage de la vis

Getriebe größe Size Taille	Schrumpfscheibe Shrink disc Frette de serrage				Hohlwelle Hollow shaft Arbre creux						Maschinenwelle Machine shaft Arbre de la machine				
	Type	Ø d	Schraube Screw Vis	Ta 1) [Nm]	Ø ds	k21	k22	Ø de	s	L	a	Ø d1 h6	Ø d3 f6	l1	l2
20	125 - 81	130	M 12	121	251	157	247	27	M 16	371	5	100	105	54	324
23	140 - 81	140	M 14	193	251	189	279	27	M 16	443	5	110	115	58	392
25	165 - 81	170	M 16	295	315	215	340	27	M 20	504	6	130	135	70	442
29	175 - 81	180	M 16	295	345	250	360	33	M 20	576	6	140	150	70	514
31	200 - 71	200	M 16	250	365	250	375	33	M 20	594	6	160	170	85	517
36	220 - 71	220	M 16	250	385	285	430	33	M 20	677	6	170 g6	180	104	581
40	240 - 71	240	M 20	490	420	285	435	33	M 20	682	6	190 g6	200	108	582
43	260 - 71	260	M 20	490	470	315	475	33	M 20	750	6	210 g6	220	119	639
45	280 - 71	280	M 20	490	500	320	485	33	M 20	763	6	230 g6	240	130	641
47	300 - 71	300	M 20	490	540	330	515	33	M 20	800	6	245 g6	250	138	670
51	320 - 71	320	M 20	490	553	390	574	33	M 20	918	6	260 g6	270	138	788
53	340 - 71	340	M 20	490	613	390	600	33	M 20	933	6	270 g6	280	152	789
56	360 - 71	360	M 20	490	613	390	600	33	M 20	939	6	290 g6	300	158	789

**Änderungen, die dem technischen Fortschritt dienen, bleiben vorbehalten.**

**The Company reserves the right to make improvements at any time without prior notice.**

**Ce document est donné à titre indicatif seulement, et ne saurait engager la responsabilité du constructeur qui se réserve le droit d'apporter toutes modifications qu'il jugerait utiles. Les cotes indiquées sont susceptibles de varier en plus ou en moins.**



**PIV Drives GmbH, 61352 Bad Homburg**

Industriestraße 3

Telefon:  
+49 (0) 6172 / 102-0

Telefax:  
+49 (0) 6172 / 10 23 81

E-Mail:  
sales@piv-drives.com

Internet:  
www.piv-drives.com

# Vertriebs- und Servicenetzwerk

## Sales and service network / Réseau de vente et de service

### Tochtergesellschaften und Vertriebsbüros in Deutschland

Subsidiaries and Sales Offices in Germany

Filiales et bureaux de vente en Allemagne

#### Vertriebsbüro Nord-Ost

04435 Schkeuditz  
Tel. +49 (0) 342 05-444 27  
wolfgang.schmidt@piv-drives.com

#### Vertriebsbüro Nord-West

44227 Dortmund  
Tel. +49 (0) 231-12 20 98  
heiner.heimers@piv-drives.com

#### Vertriebsbüro Mitte

40764 Langenfeld  
Tel. +49 (0) 21 73-99 82 11  
guenter.forsbach@piv-drives.com

#### Vertriebsbüro Süd-West

76877 Offenbach/Pfalz  
Tel. +49 (0) 63 48-95 92 58  
heinz.plaumann@piv-drives.com

#### Vertriebsbüro Süd-Ost

70736 Fellbach  
Tel. +49 (0) 711-51 09 95 30  
volker.doering@piv-drives.com

#### Brevini Getriebe GmbH

58332 Schwellm  
Tel. +49 (0) 23 36-8 04 90  
info@brevini.de

### Niederlassungen Italien

Subsidiaries Italy

Filiales italiennes

#### Brevini Hydrosam

40012 Calderara di Reno(BO)  
Tel. +39-051-725436  
bhsam@tin.it

#### Brevini Lombardia

24050 Lurano (BG)  
Tel. +39-035-800430  
info@brevinilombarda.it

#### Brevini Piemonte

10143 Torino  
Tel. +39-011-7492045  
sbpma@tin.it

#### Brevini Sud

00012 Guidonia M. (Roma)  
Tel. +39-0774-365246  
info@brevinisud.it

#### Brevini Toscana

52100 Arezzo  
Tel. +39-0575-27219  
info@brevinitoscana.it

#### Brevini Veneta

45021 Badia Polesine (RO)  
Tel. +39-0425-53593  
info@breviniveneta.it

### Niederlassungen Europa

Subsidiaries Europe

Filiales européennes

#### Brevini Belgio S.A.

5000 Namur  
Tel. +32-81-229194  
info@brevini.be

#### Brevini Finland Oy.

02130 Espoo  
Tel. +358-9-72554240  
timo.savolainen@brevini.fi

#### Brevini Ireland Ltd

Allenwood, Naas, Co. Kildare  
Tel. +353-45-890100  
info@breviniireland.com

#### Brevini Norge AS

3255 Larvik  
Tel. +47-3311-7100  
brevini@brevini.no

#### Brevini UK Ltd.

Warrington WA1 1QX  
Tel. +44-1925-636682  
sales@breviniuk.com

#### PIV Antriebstechnik AG

8153 Ruemling/Schweiz  
Tel. +41-1-8171041  
piv-ag@bluewin.ch

#### Brevini Danmark A/S

2690 Karlslunde  
Tel. +45-4615-4500  
mail@brevini.dk

#### Brevini France S.A.

94613 Rungis Cedex  
Tel. +33-1-41801494  
brevini@brevini-france.fr

#### Brevini Nederland B.V.

2408 AB Alphen Aan Der Rijn  
Tel. +31-172-476464  
info@brevini.nl

#### Brevini Svenska AB.

60116 Norrköping  
Tel. +46-11-286120  
info@brevini.se

#### PIV Drives UK

Scunthorpe, N. Lincolnshire  
DN158NJ  
Tel. +44-1724-281868  
enq@piv-drives.co.uk

#### PIV Geschäftsstelle Wien

1090 Wien/Österreich  
Tel. +43-1-3173286  
alois.voller@piv-drives.com

#### Brevini España, S.A.

28350 Ciempozuelos  
Madrid  
Tel. +34-91-8015165  
brevini\_es@brevini.es

#### Posiva S.A.R.L./France

69516 Vaulx-en-Velin Cedex  
Tel. +33-472-812555  
morel@posiva.fr

### Niederlassungen Weltweit

Subsidiaries Worldwide

Filiales extraeuropéennes

#### Brevini Australia Pty. Ltd.

NSW 2148 Australia  
Tel. +61-2-96711000  
brevini@brevini.com.au

#### Brevini China

Beijing 100029  
Tel. +86-10-64981716  
w.paul@brevinichina.com.cn

#### Brevini India

Mumbai 400102  
Tel. +91-22-26794262  
brevind@vsnl.com

#### Brevini Korea Ltd.

158-742 Seoul  
Tel. +82-2-2652-0782/3  
brevini@chollian.net

#### Brevini New Zealand Ltd.

PO Box 58-418  
Greenmount Auckland  
Tel. +64-9-2500050  
info@brevini.co.nz

#### Brevini USA, Inc.

Vernon Hills, IL 60061  
Tel. +1-847-478-1000  
info@breviniusa.com

#### Brevini Canada Ltd.

Toronto ON M9W 5R8  
Tel. +1-416-6742591  
bbartley@brevinicanada.com

#### Brevini China

200060 Shanghai  
Tel. +86-21-62481261  
shanghai@brevinichina.com.cn

#### Brevini Japan Ltd.

650-0047 Kobe  
Tel. +81 (0) 78-304-5377  
bmfv@silver.ocn.ne.jp

#### Brevini Latino Americana

13487-230 Limeira Sao Paulo  
Tel. +55-19-3452-9280  
brevini@brevini.com.br

#### Brevini (S.E. Asia) Pte. Ltd.

Singapore 319261  
Tel. +65-6356-8922  
brevini@brevini-seasia.com.sg

### Handelsvertretungen

Distributors

Agences commerciales

#### Ägypten/Egypt

Heavy Ind. Services Co.  
11361 Cairo  
Tel. +202-2672479-480  
mail@hisco.org

#### Iran

Sepidan Tejarat Eng. & Trad.  
15868 Tehran  
Tel. +98-21-8757636  
sepidan1@dpimail.net

#### Korea

Daeshin Industrial Co.  
120-761 Seoul  
Tel. +82-502-3790833  
only Variators  
dsmk@korea.com

#### Schweden/Sweden

Bronco Transmission AB  
75228 Uppsala  
Tel. +46 (0) 18512000  
only Variators  
info@bronco.se

#### Südafrika/South Africa

Stone-Stamcor (Pty) Ltd.  
Sebenza/Edenvale 1610  
Tel. +27-11-452-1415  
stamcor@global.co.za

#### Tschech. Republik

Mea Tech Ltd.  
25091 Zelenec  
Tel. +420-326-993-579  
meatech@meatech.cz

#### China

Shanghai Deuchi Machinery  
201612 Shanghai  
Tel. +86-21-5764-3531  
deuchi@ms22.hinet.net

#### Israel

Technel J. Bokstein Co. Ltd.  
42504 Netanya  
Tel. +972-9-8850505  
brahms.e@bokstein.co.il

#### Jugoslawien

PORD Beograd d.o.o.  
11000 Beograd  
Tel. +381-11-3246737  
pord@EUnet.yu

#### Slowenien

Sensor d.o.o.  
2000 Maribor  
Tel. +386-2-6133274  
sensor@siol.net

#### Renold Sth. Africa Pty Ltd.

Benoni 1500/01  
Tel. +27-11-8451535  
renold@iafrica.com

#### Türkei/Türkey

Orteks Tekstil Sanayi  
80280 Esentepe  
Istanbul  
Tel. +90-212-2745-153  
orteks@bnet.net.tr

#### Griechenland/Greece

VIOMER - T. Kotzabassiakos  
18535 Piraeus  
Tel. +30-210-4101-550  
viomer@ath.forthnet.gr

#### Italien/Italy

Favari Variatori SPA  
20157 Milano  
Tel. +39-02-3570441  
only Variators  
favari@favari.it

#### Niederlande/Nederlands

(Benelux)  
AHD Benelux B.V.  
2391 PN Hazerswoude-Dorp  
Tel. +31 (0) 172583500  
only Variators  
info@ahdbenelux.nl

#### Spanien/Spain

Mecanica Moderna S.A.  
08005 Barcelona  
Tel. +34-93-3000357  
only Variators  
mecmod@mecmod.com

#### Taiwan

Deuchi Trading Co. Ltd.  
10718 Taipei City  
Tel. +886-2-23634707  
deuchi@public2.sta.net.cn

#### USA

AC Compacting LLC  
North Brunswick,  
NJ 08902-7266  
Tel. +1-732-2496900  
only Variators  
info@accompacting.com



## PIV Drives GmbH

D-61352 Bad Homburg, Industriestraße 3

Tel.: 0049 6172 / 102-0,

Fax.: 0049 6172 / 102-381

E-Mail: sales@piv-drives.com

Internet: http://www.piv-drives.com

