



PIV DRIVES **POSIRED D**

- DE** Universelles und kompaktes Kegelmotor-Getriebe
- EN** Universal and compact right angle gear motor
- FR** Réducteurs à arbre perpendiculaire universel e compact

VERTRIEBS- UND SERVICENETZWERK

SALES AND SERVICE NETWORK

Tochtergesellschaften und Vertriebsbüros in Deutschland

Subsidiaries and Sales Offices in Germany

Vertriebsbüro Nord-Ost
04435 Schkeuditz
Tel. +49 (0) 3 42 05 - 4 44 27
wolfgang.schmidt@piv-drives.com

Vertriebsbüro Mitte
40764 Langenfeld
Tel. +49 (0) 21 73 - 99 82 11
guenter.forsbach@piv-drives.com

Vertriebsbüro Süd-Ost
70736 Fellbach
Tel. +49 (0) 711 - 51 09 95 30
volker.doering@piv-drives.com

Vertriebsbüro Nord-West
44227 Dortmund
Tel. +49 (0) 231 - 12 20 98
heiner.heimers@piv-drives.com

Vertriebsbüro Süd-West
76877 Offenbach/Pfalz
Tel. +49 (0) 63 48 - 95 92 58
heinz.plaumann@piv-drives.com

Brevini Getriebe
61352 Bad Homburg
Tel. +49 (0) 61 72 - 102-0
info@brevini.de

Niederlassungen Italien

Subsidiaries Italy

Brevini Hydrosam
40012 Calderara di Reno(BO)
Tel. +39 - 051 - 72 54 36
bhsam@tin.it

Brevini Piemonte
10143 Torino
Tel. +39 - 011 - 7 49 20 45
sbpma@tin.it

Brevini Toscana
52100 Arezzo
Tel. +39 - 05 75 - 2 72 19
d.ceccarelli@brevinitoscana.it

Brevini Lombardia
24050 Lurano (BG)
Tel. +39 - 035 - 80 04 30
info@brevinilombarda.it

Brevini Sud
00012 Guidonia M. (Roma)
Tel. +39 - 07 74 - 36 52 46
info@brevinisud.it

Brevini Veneta
45021 Badia Polesine (RO)
Tel. +39 - 04 25 - 5 35 93
mail@breviniveneta.it

Niederlassungen Europa

Subsidiaries Europe

Brevini Belgio S.A.
5000 Namur
Tel. +32 - 81 - 22 91 94
info@brevini.be

Brevini Ireland Ltd
Allenwood, Naas, Co. Kildare
Tel. +353 - 45 - 89 01 00
info@breviniireland.com

PIV Drives UK
Scunthorpe, N. Lincolnshire
DN158NJ
Tel. +44 - 17 24 - 28 18 68
enq@piv-drives.co.uk

Brevini Danmark A/S
2690 Karlslunde
Tel. +45 - 46 15 - 45 00
mail@brevini.dk

Brevini Nederland B.V.
2408 AB Alphen aan de Rijn
Tel. +31 - 172 - 47 64 64
info@brevini.nl

PIV Drives Switzerland AG
8153 Ruemlang/Schweiz
Tel. +41 - 1 - 8 17 10 41
piv-ag@bluewin.ch

Brevini España, S.A.
28350 Ciempozuelos
Madrid
Tel. +34 - 91 - 8 01 51 65
brevini_es@brevini.es

Brevini Norge AS
3255 Larvik
Tel. +47 - 33 11 - 71 00
brevini@brevini.no

PIV Geschäftsstelle Österreich
2384 Breitenfurt
Tel. +43 (1) 2239/34509
wilfried.hilscher@piv-drives.com

Brevini Finland Oy.
02270 Espoo
Tel. +358 - 20 - 7 43 18 28
info@brevini.fi

Brevini Svenska AB.
60116 Norrköping
Tel. +46 - 11 - 400 9000
info@brevini.se

Brevini PT France
69516 Vaulx-en-Velin Cedex
Tel. +33 - 472 - 81 25 55
brevini@brevini-france.fr

Brevini UK Ltd.
Warrington WA1 1QX
Tel. +44 - 19 25 - 63 66 82
sales@breviniuk.com

Niederlassungen Weltweit

Subsidiaries Worldwide

Brevini Australia Pty. Ltd.
NSW 2148 Australia
Tel. +61 - 2 - 96 71 10 00
brevini@brevini.com.au

Brevini Japan Ltd.
650-0047 Kobe
Tel. +81 (0) 78 - 304 - 53 77
bmfv@silver.ocn.ne.jp

Brevini South Africa
Mr Cornè Crause
Springs 1560
Cell number: 0835277910
ccrausebrevinisa@yahoo.com

Brevini Canada Ltd.
Toronto ON M9W 5R8
Tel. +1 - 416 - 6 74 25 91
beijing@brevini.ca

Brevini Korea Ltd.
1254 Seoul
Tel. +82 - 2 - 20 65 - 95 63/4/5
brevini@chollian.net

Brevini USA, Inc.
Vernon Hills, IL 60061
Tel. +1 - 847 - 478 - 1000
info@breviniusa.com
PIV Drives national
sales manager
Dan Slivinski
d.slivinski@breviniusa.com

Brevini China
Beijing 100029
Tel. +86 - 10 - 64 98 17 16
beijing@brevinichina.com.cn

Brevini Latino Americana
13487-230 Limeira Sao Paulo
Tel. +55 - 19 - 34 52 - 92 80
brevini@brevini.com.br

Brevini China
200060 Shanghai
Tel. +86 - 21 - 62 48 12 61
shanghai@brevinichina.com.cn

Brevini New Zealand Ltd.
PO Box 58-418
Greenmount Auckland
Tel. +64 - 9 - 2 50 00 50
info@brevini.co.nz

Brevini India
Mumbai 400102
Tel. +91 - 22 - 26 79 42 62
brevind@vsnl.com

Brevini (S.E. Asia) Pte. Ltd.
Singapore 319261
Tel. +65 - 63 56 - 89 22
brevini@brevini-seasia.com.sg

Handelsvertretungen

Distributors

Ägypten/Egypt
Heavy Ind. Services Co.
11361 Cairo
Tel. +202 - 2 67 24 79 - 480
mail@hisco.org

Griechenland/Greece
VIOMER - T. Kotzabassiakos
18535 Piraeus
Tel. +30 - 210 - 41 01 - 550
viomer@ath.forthnet.gr

Italien/Italy
Favari Variatori SPA
20157 Milano
Tel. +39 - 02 - 3 57 04 41
only Variators
favari@favari.it

Schweden/Sweden
Bronco Transmission AB
75228 Uppsala
Tel. +46 (0) 18 51 20 00
only Variators
hc@bronco.se

Taiwan
KCW
Eternal Enterprice Co. Ltd.
702 Tainan
Tel. +886 - 6 - 296 - 53 96
kcw0323@seed.net.tw

Ungarn/Hungary
Tamker Muszaki Fejlesztő és Kereskedelmi Kft.
1148 Budapest,
Fogarasi út 10-14
Tel. +36 (1) 467 - 28 00
tamker@axelero.hu

Bosnia and Herzegovina
Macedonia
Serbia and Montenegro
PORD Beograd d.o.o.
11000 Beograd
Tel. +381 - 11 - 3 24 67 37
pord@EUnet.yu

Iran
Sepidan Tejarat Eng. & Trad.
15868 Tehran
Tel. +98 - 21 - 8 75 76 36
sepidan1@dpimail.net

Korea
Daeshin Precision Co.
120-761 Seoul
Tel. +82 - (0) 502 - 3 79 08 33
only Variators
dsmk@korea.com

Slowenien/Slovenia
Sensor d.o.o.
2000 Maribor
Tel. +386 - 2 - 6 13 18 31
sensor@siol.net

Tschechische Rep./Czech Rep.
Mea Tech Ltd.
25091 Zelenec
Tel. +420-326-993-579
meatech@meatech.cz

USA
AC Compacting LLC
North Brunswick,
NJ 08902-7266
Tel. +1 - 732 - 2 49 69 00
only Variators
info@accompacting.com

China
Shanghai Deuchi Machinery
201612 Shanghai
Tel. +86 - 21 - 57 64 - 35 31
deuchi@ms22.hinet.net

Israel
Technica J. Bokstein Co. Ltd.
42504 Netanya
Tel. +972 - 9 - 8 85 05 05
ozery@bokstein.co.il

Polen/Poland
IOW TRADE Sp. z o.o.
04-761 Warszawa
Tel. +48 - 22 - 6 15 81 21/91
iow@iow.pl

Spanien/Spain
Mecanica Moderna S.A.
08005 Barcelona
Tel. +34 - 93 - 3 00 03 57
only Variators
mecmod@mecmod.com

Türkei/Türkey
Orteks Tekstil Sanayi Ticaret ve Mümessillik A.S.
34730 Selamiçesme-Istanbul
Istanbul
Tel. +90 - 216 - 4 78 22 72
orteks@bnet.net.tr

Kegelstirnradgetriebe POSIRED D

Bevel helical gear units POSIRED D / Réducteurs cylindro-coniques POSIRED D



Das POSIRED D ist ein universell einsetzbares, kompaktes und robustes Motorgetriebe für den höheren Drehmomentbereich. Das Besondere dieses Getriebes ist die sehr kleine und kompakte Bauweise, wobei die Motorlaterne direkt im Getriebegehäuse integriert ist.

Kerneigenschaften:

- Horizontale und senkrechte Einbaulagen
- Drehmomentenstütze im Gehäuse integriert
- 6 Baugrößen nach dem Baukastenprinzip
- Verwendung von Standardbauteilen aus dem Getriebeprogramm POSIRED 2
- Preisvorteile durch Serienfertigung.



The POSIRED D is a universal compact and sturdy gear motor featuring high output torques. Its special features are the small and compact design and a monoblock housing with integral motor adapter.

Main features:

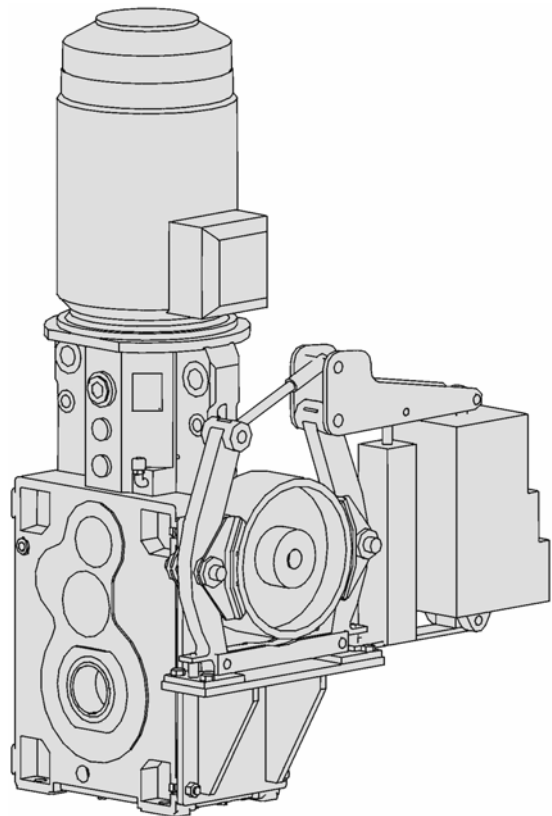
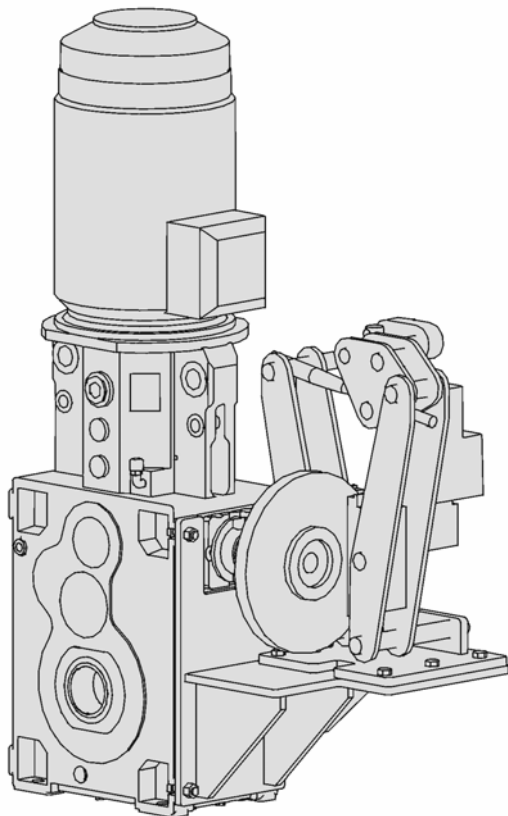
- Horizontal or upright fitting position
- Torque reaction arm integrated in the casing
- 6 frame sizes rated according to a modular system
- Use of standard components from the POSIRED 2 program
- Price-advantages through series manufacturing.



Les réducteurs universels et compacts POSIRED D sont fait pour transmettre de couples de sortie élevés. Leur spécificité consiste dans une dimension réduite et la construction compacte, avec une lanterne moteur moulée intégrée.

Principales caractéristiques:

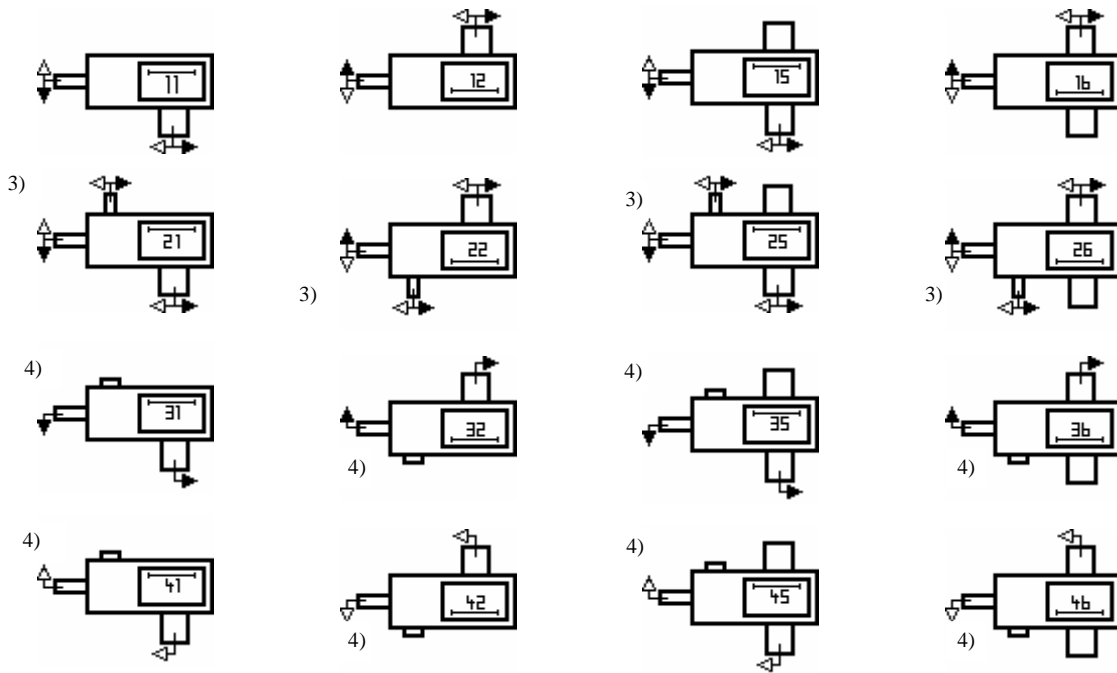
- Installation en position verticale ou horizontale
- Bras de réaction intégré au carter
- 6 tailles dimensionnées sur base modulaire
- Utilisation de repères standard du programme POSIRED 2
- Prix avantageux grâce aux coûts réduits d'usage.



Getriebe-Nennleistung

Nominal Power / Puissance nominale

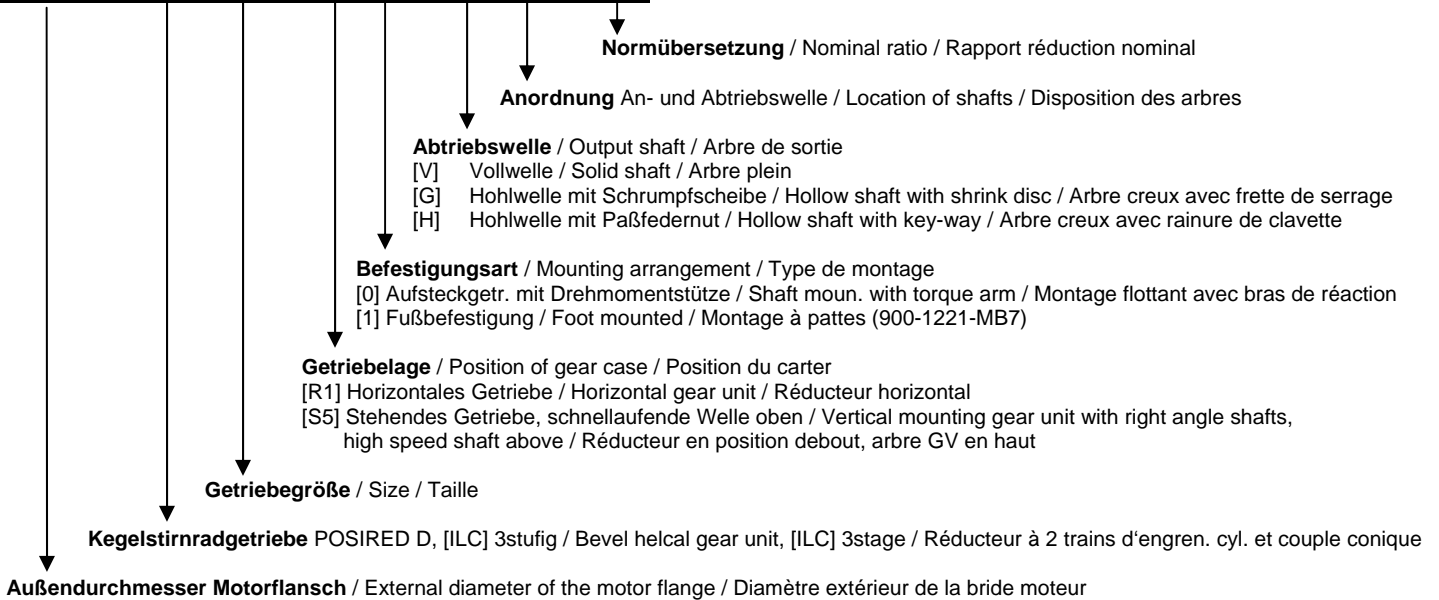
Kegelstirradgetriebe, 3stufig / Bevel helical gear units, 3stage / Réducteurs cylindro-coniques à 3 trains d'engren. cyl. et renvoi d'angle	Bauart/Type		Getriebegröße / Size / Taille										
	ILC		14	16	18	19	20	22	25				
	i_N	n_1 [min-1]	Getriebe-Nennleistung / Nominal Power / Puissance nominale P_N [kW]										
18	1500	28			77			147					
	1000	19			51			98					
20	1500	26			66			132					
	1000	17			44			88					
22,4	1500	22			57			77		116	173		
	1000	14			38			51		77	115		
25	1500	20			56			69		74	106	146	
	1000	13			37			46		49	71	97	
28	1500	18			30			47		62	66	94	129
	1000	12			20			31		41	44	63	80
31,5	1500	15			27			40		55	59	82	123
	1000	10			18			27		37	39	54	82
35,5	1500	14	23	39	49	52	74	103					
	1000	9,3	15	26	32	35	49	69					
40	1500	13	21	33	43	46	66	89					
	1000	8,7	14	22	29	31	44	60					
45	1500	11	19	29	38	41	58	86					
	1000	7,2	13	19	26	27	38	57					
50	1500	10	16	28	35	37	53	73					
	1000	6,7	11	19	23	25	35	49					
56	1500	9,1	15	23	31	33	47	64					
	1000	6,1	10	15	21	22	31	43					
63	1500	7,7	13	20	27	29	41	61					
	1000	5,2	8,7	14	18	20	28	41					
71	1500	7,0	11	18	24	26	37	51					
	1000	4,7	7,5	12	16	17	25	34					
80	1500		11		22	23		45					
	1000		7,3		14	15		30					
90	1500		9,4		19	21		40					
	1000		6,3		13	14		27					
100	1500		8,0										
	1000		5,3										
112	1500		7,2										
	1000		4,8										



3) Zusätzliches Wellenende / Add. shaft extension / Arbre additionnel (900-1200-MB1)

4) Rücklauf Sperre am Getriebe / Backstop / Dispositif anti-dévireur (900-1254-MB1)

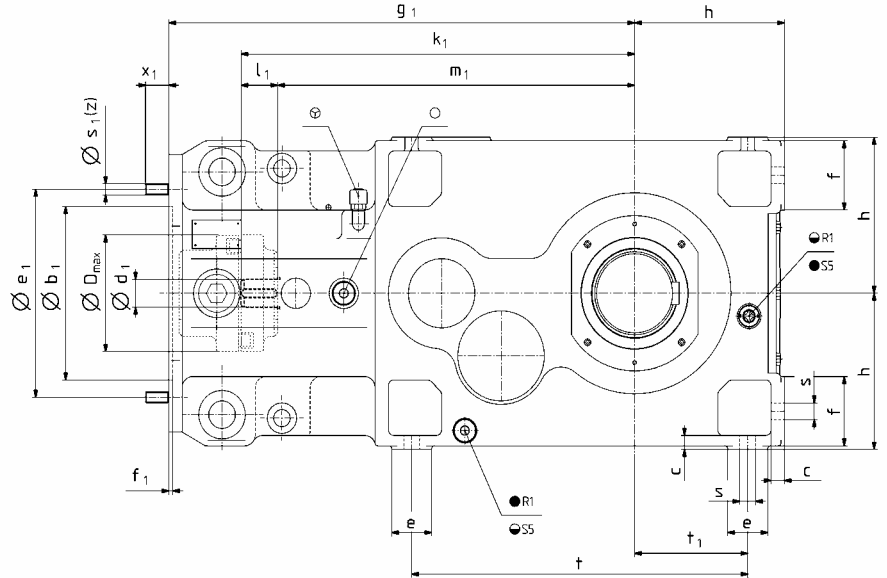
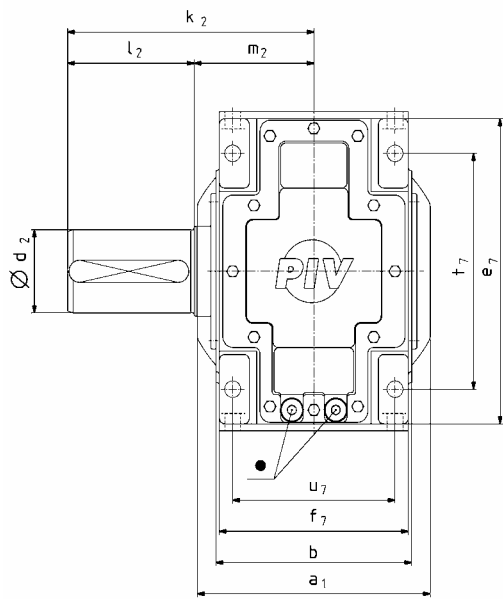
K400 - ILC 20 - R1 0 - G 11 - 25



Abweichende Getriebeausführungen sind auf Anfrage möglich / Other gear unit executions are possible on request /
 Autres exécutions des réducteurs sont possibles sur demande!

Bauart / Type ILC14...25-R11-V

ILC14...25-S5-V



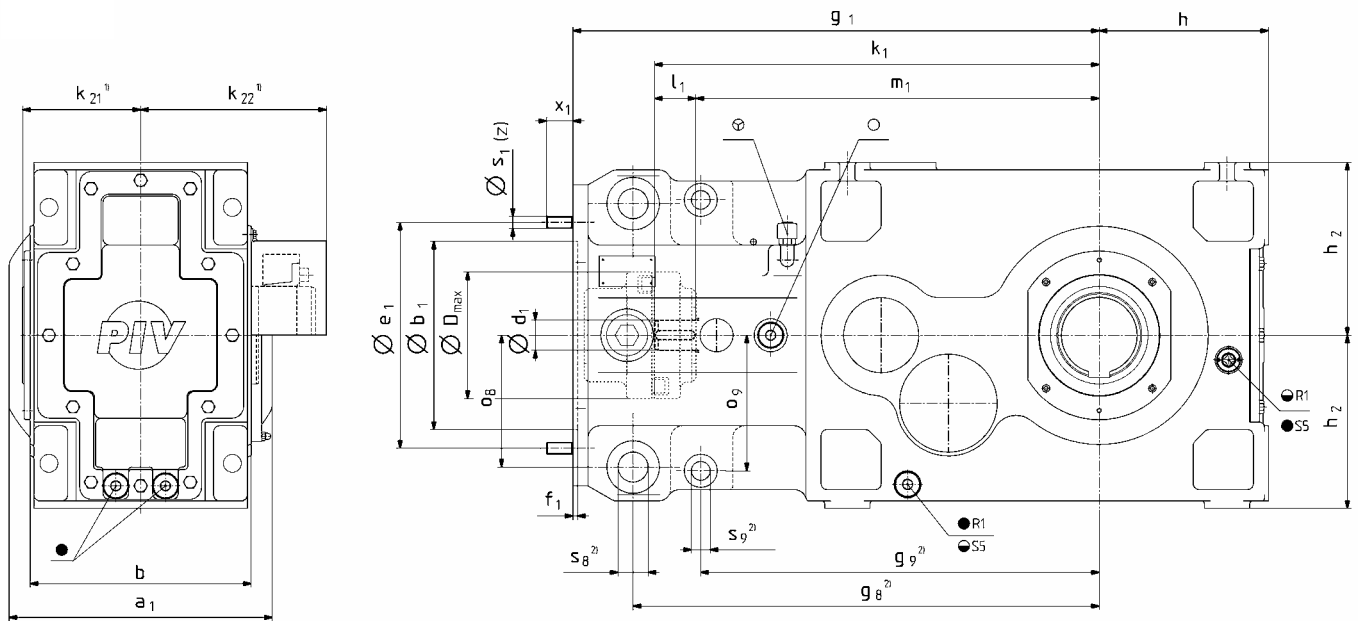
- Öleinfüllung Filling plug Remplissage
- Ölstand Oil level Niveau d'huile
- Ölableß Oil drain Vis de vidange
- ⊕ Entlüftung Breather plug Aération

Bauart Type	Motor- flansch /Flange	g ₁	a ₁	Ø b ₁ H7	Ø e ₁	f ₁	s ₁	x ₁	z	Ø d ₁ k6	k ₁	l ₁	m ₁	Ø D _{max}	Ø d ₂ m6	k ₂	l ₂	m ₂	c	e	f	s	t	t ₁	e ₇	f ₇	t ₇	u ₇	b -0,2	h -0,2
ILC14	250	590	300	180	215	6	M12	35	4	25	475	55	420	160	65	270	135	135	15	40	85	18,5	400	140	350	216	280	182	226	180
	300	590	300	230	265	6	M12	35	4	25	475	55	420	160	65	270	135	135	15	40	85	18,5	400	140	350	216	280	182	226	180
	350	590	300	250	300	6	M16	35	4	25	475	55	420	160	65	270	135	135	15	40	85	18,5	400	140	350	216	280	182	226	180
ILC16	250	590	300	180	215	6	M12	35	4	25	475	55	420	160	85	290	145	145	15	40	85	18,5	400	140	350	216	280	182	226	180
	300	590	300	230	265	6	M12	35	4	25	475	55	420	160	85	290	145	145	15	40	85	18,5	400	140	350	216	280	182	226	180
	350	590	300	250	300	6	M16	35	4	25	475	55	420	160	85	290	145	145	15	40	85	18,5	400	140	350	216	280	182	226	180
ILC18	300	700	350	230	265	6	M12	35	4	40	586	55	531	210	95	350	170	180	20	60	100	24	505	170	440	284	340	244	294	225
	350	700	350	250	300	6	M16	35	4	40	586	55	531	210	95	350	170	180	20	60	100	24	505	170	440	284	340	244	294	225
	400	700	350	300	350	6	M16	35	4	40	586	55	531	210	95	350	170	180	20	60	100	24	505	170	440	284	340	244	294	225
	450	730	450	350	400	6	M16	35	8	40	586	55	531	210	95	350	170	180	20	60	100	24	505	170	440	284	340	244	294	225
ILC19	300	737	320	230	265	6	M12	35	4	40	623	55	568	210	120	370	190	180	20	60	-	24	505	129	-	-	-	-	294	200
	350	737	320	250	300	6	M16	35	4	40	623	55	568	210	120	370	190	180	20	60	-	24	505	129	-	-	-	-	294	200
	400	737	320	300	350	6	M16	35	4	40	623	55	568	210	120	370	190	180	20	60	-	24	505	129	-	-	-	-	294	200
	450	767	450	350	400	6	M16	35	8	40	623	55	568	210	120	370	190	180	20	60	-	24	505	129	-	-	-	-	294	200
ILC20	300	700	350	230	265	6	M12	35	4	40	586	55	531	210	120	370	190	180	20	60	100	24	505	170	440	284	340	244	294	225
	350	700	350	250	300	6	M16	35	4	40	586	55	531	210	120	370	190	180	20	60	100	24	505	170	440	284	340	244	294	225
	400	700	350	300	350	6	M16	35	4	40	586	55	531	210	120	370	190	180	20	60	100	24	505	170	440	284	340	244	294	225
	450	730	450	350	400	6	M16	35	8	40	586	55	531	210	120	370	190	180	20	60	100	24	505	170	440	284	340	244	294	225
ILC22	350	900	400	250	300	6	M16	35	4	50	755	55	700	230	130	405	190	215	25	80	120	28	650	200	520	348	400	300	358	265
	400	900	400	300	350	6	M16	35	4	50	755	55	700	230	130	405	190	215	25	80	120	28	650	200	520	348	400	300	358	265
	450	900	400	350	400	6	M16	35	8	50	755	55	700	230	130	405	190	215	25	80	120	28	650	200	520	348	400	300	358	265
	550	930	550	450	500	6	M16	35	8	50	755	55	700	230	130	405	190	215	25	80	120	28	650	200	520	348	400	300	358	265
ILC25	350	900	400	250	300	6	M16	35	4	50	755	55	700	230	145	450	230	220	25	80	120	28	650	200	520	348	400	300	358	265
	400	900	400	300	350	6	M16	35	4	50	755	55	700	230	145	450	230	220	25	80	120	28	650	200	520	348	400	300	358	265
	450	900	400	350	400	6	M16	35	8	50	755	55	700	230	145	450	230	220	25	80	120	28	650	200	520	348	400	300	358	265
	550	930	550	450	500	6	M16	35	8	50	755	55	700	230	145	450	230	220	25	80	120	28	650	200	520	348	400	300	358	265

Bauart / Type	ILC 14	ILC16	ILC18	ILC19	ILC20	ILC22	ILC25
kg	150	240	330	292	340	780	870

Bauart / Type ILC14...25-R10-G/H

ILC14...25-S50-G/H

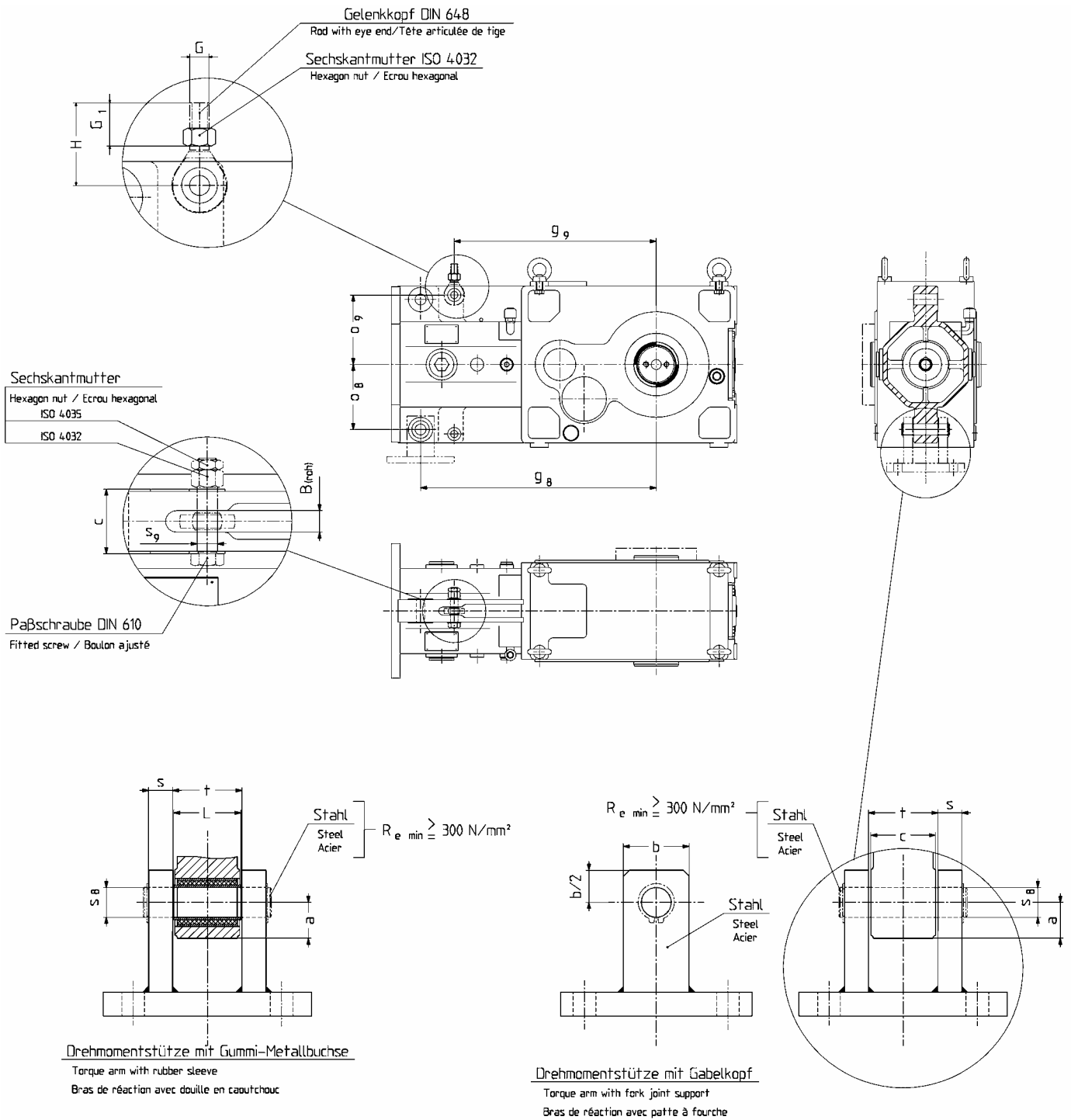


- Öleinfüllung / Filling plug / Remplissage
- Ölstand / Oil level / Niveau d'huile
- Ölablaß / Oil drain / Vis de vidange
- ⊕ Entlüftung / Breather plug / Aération

1) Hohl- und Maschinenwelle / Hollow shaft and machine shaft / Arbre PV et arbre machine (900-0212-MB1/2 + 900-0213-MB1/5)
 2) Drehmomentstütze / Torque arms / Ancrage du réducteur (900-1253-MB1)

Bauart Type	Motorflansch / Flange	g ₁	a ₁	∅ b ₁ H7	∅ e ₁	f ₁	s ₁	x ₁	z	∅ d ₁ k6	k ₁	l ₁	m ₁	∅ D _{max}	k ₂₁	k ₂₂	g ₈	g ₉	∅ s ₈ H9	∅ s ₉ F8	b -0,2	h -0,2	h ₂		
ILC14	250	590	300	180	215	6	M12	35	4	25	475	55	420	160	123	197	525	450	145	155	25	17	226	180	185
	300	590	300	230	265	6	M12	35	4	25	475	55	420	160	123	197	525	450	145	155	25	17	226	180	185
	350	590	300	250	300	6	M16	35	4	25	475	55	420	160	123	197	525	450	145	155	25	17	226	180	185
ILC16	250	590	300	180	215	6	M12	35	4	25	475	55	420	160	123	197	525	450	145	155	25	17	226	180	185
	300	590	300	230	265	6	M12	35	4	25	475	55	420	160	123	197	525	450	145	155	25	17	226	180	185
	350	590	300	250	300	6	M16	35	4	25	475	55	420	160	123	197	525	450	145	155	25	17	226	180	185
ILC18	300	700	350	230	265	6	M12	35	4	40	586	55	531	210	157	231	620	530	175	180	40	25	294	225	230
	350	700	350	250	300	6	M16	35	4	40	586	55	531	210	157	231	620	530	175	180	40	25	294	225	230
	400	700	350	300	350	6	M16	35	4	40	586	55	531	210	157	231	620	530	175	180	40	25	294	225	230
	450	730	450	350	400	6	M16	35	8	40	586	55	531	210	157	231	620	530	175	180	40	25	294	225	230
ILC19	300	737	320	230	265	6	M12	35	4	40	623	55	568	210	157	247	657	-	154	-	40	-	294	-	205
	350	737	320	250	300	6	M16	35	4	40	623	55	568	210	157	247	657	-	154	-	40	-	294	-	205
	400	737	320	300	350	6	M16	35	4	40	623	55	568	210	157	247	657	-	154	-	40	-	294	-	205
	450	767	450	350	400	6	M16	35	8	40	623	55	568	210	157	247	657	-	154	-	40	-	294	-	205
ILC20	300	700	350	230	265	6	M12	35	4	40	586	55	531	210	157	247	620	530	175	180	40	25	294	225	230
	350	700	350	250	300	6	M16	35	4	40	586	55	531	210	157	247	620	530	175	180	40	25	294	225	230
	400	700	350	300	350	6	M16	35	4	40	586	55	531	210	157	247	620	530	175	180	40	25	294	225	230
	450	730	450	350	400	6	M16	35	8	40	586	55	531	210	157	247	620	530	175	180	40	25	294	225	230
ILC22	350	900	400	250	300	6	M16	35	4	50	755	55	700	230	189	279	820	730	185	190	40	25	358	265	270
	400	900	400	300	350	6	M16	35	4	50	755	55	700	230	189	279	820	730	185	190	40	25	358	265	270
	450	900	400	350	400	6	M16	35	8	50	755	55	700	230	189	279	820	730	185	190	40	25	358	265	270
	550	930	550	450	500	6	M16	35	8	50	755	55	700	230	189	279	820	730	185	190	40	25	358	265	270
ILC25	350	900	400	250	300	6	M16	35	4	50	755	55	700	230	215	340	820	730	185	190	40	25	358	265	270
	400	900	400	300	350	6	M16	35	4	50	755	55	700	230	215	340	820	730	185	190	40	25	358	265	270
	450	900	400	350	400	6	M16	35	8	50	755	55	700	230	215	340	820	730	185	190	40	25	358	265	270
	550	930	550	450	500	6	M16	35	8	50	755	55	700	230	215	340	820	730	185	190	40	25	358	265	270

Bauart / Type	ILC 14	ILC16	ILC18	ILC19	ILC20	ILC22	ILC25
kg	150	240	330	292	340	780	870



Bauart Type	mit Gabelkopf with fork joint support avec patte à fourche								mit Gummi – Metallbuchse with rubber sleeve avec douille en caoutchouc								mit Stahl – Stahlgelenkkopf with steel ball-and-socket joint avec articulation tout acier							
	g ₈	o ₈	s ₈	b	c ₆	t	a	s	g ₈	o ₈	s ₈	b	L	t	a	s	g ₉	o ₉	s ₉	H	H ₁	G	G ₁	B
ILC 14 / 16	525	145	25	55	54	58	30	20	525	145	25	55	56	58	30	20	450	155	17	69	23	M16	36	14
ILC 18 / 20	620	175	40	80	86	90	45	30	620	175	40	80	88	90	45	30	530	180	25	94	32	M24x2	53	20
ILC 22 / 25	820	185	40	80	86	90	45	30	820	185	40	80	88	90	45	30	730	190	25	94	32	M24x2	53	20

Drehmomentstütze gehört nicht zum Lieferprogramm

Torque arm not supplied by PIV Drives GmbH / Bras de réaction n'est pas livré par PIV Drives GmbH

Applikationen im Geschäftsbereich Logistik und Materialhandling

Applications of the business unit logistic and materialhandling / Applications du compartiment logistique et manutention



Getriebe für:



Gear boxes for:



Réducteurs pour:

⇒ Krane

Kranfahrwerke
Drehwerke
Katzfahrwerke
Einziehwerke
Hubwerke

⇒ cranes

crane travelling
slewing
trolley travelling
boom hoist
hoist

⇒ grues

translation de grue
rotation
translation du chariot
relevage
levage

⇒ Winden

im Offshore Bereich
im Baggerbau
im Schiffsbau

⇒ winches

for offshore branch
for excavators branch
for shipyards branch

⇒ treuils

en domaine offshore
pour dragues
pour construction navale

⇒ Stetigförderer

Gurtförderer
Becherwerke
Schneckenförderer
Schwertwäschen
Plattenbänder
Eimerkettenantriebe

⇒ continuos conveyor

belt conveyor
bucket elevator
worm conveyor
washer
plate conveyor
bucket chain drive

⇒ Transporteurs continus

convoyeurs à ruban
convoyeurs à godets
transporteurs à vis sans fin
laveurs débourbeurs à palettes
convoyeurs à tablier
convoyeurs à chaînes à godets
convoyeurs circulaires
ascenseurs
escaliers roulants
bandes transporteuses an acier
convoyeurs à bande cellulaires
roues pelles

Kreisförderer
Aufzüge
Rolltreppen
Stahlbandförderer

circular conveyor
lifts
escalator
steel belt conveyor

Trogkettenförderer
Schaufelräder

cellular bucket conveyor
bucket wheels

⇒ Seilbahnen

⇒ cableways

⇒ funiculaires

⇒ Schienenfahrwerke

⇒ rail mounted travel drive

⇒ translation sur rails

⇒ Kupplungen

⇒ couplings

⇒ accouplements

für alle oben genannten
Bereiche
Tonnenkupplungen
Zahnkupplungen
elastische Kupplungen
Flüssigkeitskupplungen

for all applications
barrel coupling
tooth gear couplings
flexible elastic coupling
fluid couplings

pour toutes les applications
mentionnées plus haut
accouplements à tonnelets
accouplements à dentures
accouplements élastiques
coupleurs hydrauliques

© PIV Drives 2005

Weitergabe sowie Vervielfältigung dieses Dokuments, Verwertung und Mitteilung seines Inhalts sind verboten, soweit nicht ausdrücklich gestattet. Zuwiderhandlungen verpflichten zum Schadensersatz. Alle Rechte für den Fall der Patent-, Gebrauchsmuster- oder Geschmacksmustereintragung vorbehalten.

Änderungen, die dem technischen Fortschritt dienen, bleiben vorbehalten.

© PIV Drives 2005

The reproduction, distribution and utilization of this document as well as the communication of its contents to others without explicit authorization is prohibited. Offenders will be held liable for the payment of damages. All rights reserved in the event of the grant of a patent, utility model or design.

PIV Drives reserves the right to make improvements at any time without prior notice.

© PIV Drives 2005

Toute communication ou reproduction de ce document, sous quelques forme que se soit, et toute exploitation ou communication de son contenu sont interdites, sauf autorisation expresse. Tout manquement à cette règle est illicite et expose son auteur au versement de dommages et intérêts. Tous droits réservés pour le cas de la délivrance d'un brevet, d'un modèle d'utilité ou d'un modèle de présentation.

Les changements, qui servent le progrès technique, restent réservés.

POSIRED 2



Stirnrad- und Kegelstirnradgetriebe
Helical and bevel-helical gear reducers
Riduttori ad assi paralleli e ortogonali
Réducteurs à engrenages cylindriques et cylindro-coniques
Reductores de ejes paralelos y ortogonales
Redutores de eixos paralelos e ortogonais

POSIREX/POSIREX I



Einwellen-Extrudergetriebe
Single screw extruder drives
Riduttori per estrusori monovite
Réducteurs pour extrudeuse monovis
Redutores para extrusoras de un husillo
Redutores para extrusoras monorosca

POSIRED TS



Doppelwellengetriebe
Double shaft gear reducers
Riduttori a doppio albero d'uscita
Réducteurs avec deux arbres de sortie
Redutores con doble eje de salida
Redutores com duplo eixo de saída

POSITWIN GL



Doppelwellen-Extrudergetriebe
Twin screw extruder drives
Riduttori per estrusori bivate
Réducteurs pour extrudeuse double vis
Redutores para extrusoras de dos husillos
Redutores para extrusoras de dupla rosca

POSIRED N



Stirnradgetriebe mit großem Achsabstand
Parallel axis gear reducers with extended centre distance
Riduttori ad ingranaggi cilindrici e grandi interassi
Réducteurs à arbres parallèles grands entraxes
Redutores de ejes paralelos con gran distancia entre ejes
Redutores de eixos paralelos com entre centros estendidos

POSIRACK



Zahnstangengetriebe für Spritzgießmaschinen
Rack and pinion drive for injection moulding machines
Azionamenti a cremagliera per presse ad iniezione
Réducteurs à dentures crémaillères pour machines à injection
Redutores de cremallera para máquinas de moldeo por inyección
Redutores de cremalheira para máquinas de moldar por injeção

POSIRED D



Universelles und kompaktes Kegelstirnrad-Getriebe
Universal and compact right angle gear motor
Riduttori compatti e universali ad assi ortogonali
Réducteurs à arbre perpendiculaire universel et compact
Redutores universales y compactos ortogonales
Redutores de eixos ortogonais universais e compactos

POSITORQUE



Industrie-Planetengetriebe
Large industrial planetary gear reducers
Riduttori epicicloidali per l'industria
Réducteurs planétaires à fort couple
Grandes reductores planetarios para la industria
Redutores planetários industriais

POSIRED R



Vertikalgetriebe
Vertical shaft gear reducers
Riduttori verticali
Réducteurs verticales
Redutores verticales
Redutores verticales

CVT/POSICHAIN/POSIDISC



CVT und Industrievariatoren
CVT and industrial variators
CVT e variatori di velocità per l'industria
CVT et variateurs pour l'industrie
CVT y variadores de velocidad por la industria
CVT e variadores de velocidade industriais

POSICROSS LN



Kegelradgetriebe
Bevel gear units
Rinvii angolari
Renvoi d'angle
Reenvios angulares
Redutores de engrenagens cônicas



PIV Drives GmbH
Industriestrasse 3
61352 Bad Homburg/Germany
Tel. +49 (0) 6172-102 0
Fax +49 (0) 6172-102 381
info@piv-drives.com
www.piv-drives.com

