

# **TORMAX - VS**

*Elastische Kupplungen / Hochelastische Kupplungen / Drehstarre Kupplungen / Miniaturkupplungen*



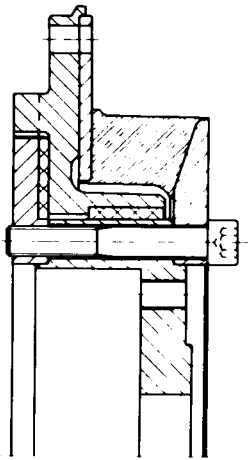
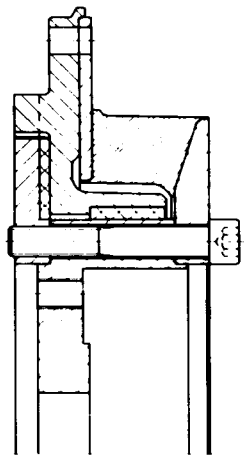
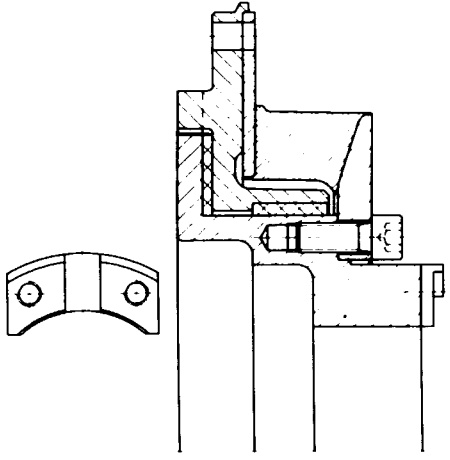


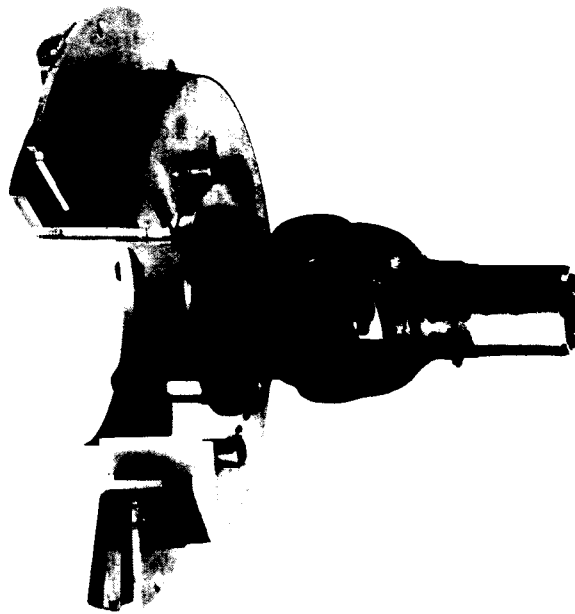
## Inhalt / Contents / Sommaire

Seite / Page

<b>Anschlüsse</b> .....	2
Standard assemblies	
Cotes de raccordement	
<b>Besondere Vorzüge</b> .....	3
Features and benefits	
Avantages particuliers	
<b>Allgemeine Beschreibung</b> .....	4
General Description	
Description générale	
<b>Kupplungsauslegung und Überprüfung</b> .....	11
Dimensioning and check of coupling selection	
Dimensionnement de l'accouplement et contrôle	
<b>Bestellbeispiel</b> .....	13
Order example	
Exemple de commande	
<b>Technische Daten</b> .....	14
Technical data	
Données techniques	
<b>Maßlisten</b> .....	16
Dimension sheets	
Liste dimensionnelle	
<b>Fragebogen zur Kupplungsauslegung</b> .....	19
Questionnaire on the demensioning of couplings	
Questionnaire de dimensionnement d'un accouplement	



<p><b>Anschluß für Gelenkwellen (metrischer Anschluß)</b></p> <p>Standard assembly for universal joint shafts (metric connection)</p> <p>Cotes de raccordement pour cardan (cotes métriques)</p>	<p><b>Bauart / Type</b></p> <p><b>VSGA</b></p>     <p><b>Seite / page</b> 16</p>	
<p><b>Anschluß für Gelenkwellen (metrischer Anschluß)</b></p> <p>Standard assembly for universal joint shafts (metric connection)</p> <p>Cotes de raccordement pour cardan (cotes métriques)</p>	<p><b>Bauart / Type</b></p> <p><b>VSGI</b></p>     <p><b>Seite / page</b> 17</p>	
<p><b>Anschluß für Mechanics Gelenkwellen</b></p> <p>Standard assembly for mechanics universal joint shafts</p> <p>Cotes de raccordement pour cardan type TP</p>	<p><b>Bauart / Type</b></p> <p><b>VSGM</b></p>     <p><b>Seite / page</b> 18</p>	
<p><b>Anschluß für Spicer Gelenkwellen Auf Anfrage</b></p> <p>Standard assembly for Spicer universal joint shafts On request</p> <p>Cotes de raccordement pour cardan Spicer Sur demande</p>	<p><b>Bauart / Type</b></p> <p><b>VSGS</b></p>	



### **Besondere Vorzüge:**

- Hohe Anpassungsfähigkeit durch 3 verschiedene Einstellungen der Drehsteife pro Kupplungsgröße
- Lineare Verdrehkennlinie
- Hohe Kupplungsdämpfung, dadurch geringe Resonanzüberhöhung
- Axiale Vorspannung des elastischen Kupplungselementes, spielfreie Übertragung von Axialkräften in Zug- und Druckrichtung
- Großer zulässiger Beugungswinkel der Gelenkwelle, Beugewinkel größer als 13° auf Anfrage
- Hohe Dämpfungsleistung
- Gute Wärmeabfuhr durch Zwangsbelüftung
- Standardmäßig Durchdrehsicherung
- Wartungsfrei
- Standardmäßig SAE-Anschlüsse
- Lieferbar mit Sonderanschlüssen für spezielle Schwungräder und Gelenkwellen
- Weitere Adaptionen möglich

### **Features and benefits:**

- high degree of flexibility made possible as a result of 3 different torsional rigidity settings for each coupling size
- linear torsional characteristic
- high degree of damping therefore resonance excesses are kept to a minimum
- axial prestress of the elastic coupling element, free transfer of axial tensile and compressive forces
- large permissible working angle of the universal joint shaft. Angles greater than 13° on request
- high damping capacity
- good heat dissipation by means of forced ventilation
- continuous drive device fitted
- maintenance free
- SAE connections as standard
- available with special connections for non standard flywheels and universal joint shafts
- further adaptations possible

### **Avantages particuliers:**

- Grande faculté d'adaptation grâce à 3 différentes rigidité torsionnelles par taille d'accouplement
- Courbe de torsion linéaire
- Facteur d'amortissement élevé d'où une résonance réduite
- Pré-contrainte axiale de l'élément élastique, transmission sans jeu des efforts axiaux dans le sens de la traction ou de la poussée
- Important angle d'articulation admis pour transmission à cardan, sur demande supérieur à 13°
- Grande capacité d'amortissement
- Bonne dissipation de chaleur par ventilation forcée
- Limiteur de rotation en standard (sécurité positive)
- Absence d'entretien
- Raccordements SAE en équipement standard
- Possibilité de livraison avec raccords spéciaux pour volant et cardan non standard
- Adaptations complémentaires possibles



**TSCHAN** Kupplungen zeichnen sich besonders durch hervorragende Qualität, höchste Präzision und neuesten technischen Stand für die Anforderungen des modernen Maschinen- und Anlagenbaus aus.

Die **TSCHAN-TORMAX VSG** ist eine hochelastische Vorschaltkupplung, entwickelt unter Zuhilfenahme von FEM und ausgelegt für die gesteigerten Anforderungen an Kupplungen zwischen

- Verbrennungsmotor und Verteiler- bzw. Wandlergetrieben
- in Baumaschinen mittlerer und größerer Leistungen (z.B. Hydraulikbagger, Radladern, Dumpfern)
- und Fahrzeugen (z.B. Kranen, Schlepfern, Kipper, Lokomotiven, Booten).

Für jede Anwendung liefern wir auf Wunsch eine computergestützte Dreh- schwingungsrechnung.

#### BESONDERE VORZÜGE

- Hohe Anpassungsfähigkeit durch 3 verschiedene Einstellungen der Drehfedersteife pro Kupplungsgröße
- Lineare Verdrehkennlinie
- Hohe Kupplungsdämpfung, dadurch geringe Resonanzüberhöhung
- Axiale Vorspannung des elastischen Kupplungselementes, spielfreie Übertragung von Axialkräften in Zug- und Druckrichtung
- Großer zulässiger Beugungswinkel der Gelenkwelle. Beugewinkel größer 13° auf Anfrage.
- Hohe Dämpfungsleistung
- Gute Wärmeabfuhr durch Zwangsbelüftung
- Standardmäßig Durchdrehsicherung
- Wartungsfrei
- Standardmäßig SAE-Anschlüsse
- Lieferbar mit Sonderanschlüssen für spezielle Schwungräder und Gelenkwellen
- Weitere Adaptionen möglich

Characteristic features which particularly distinguish **TSCHAN** couplings are excellent quality, the highest level of precision and the latest technical know-how to meet the demands of the modern mechanical and plant engineering sectors.

The **TSCHAN-TORMAX VSG** is a highly elastic coupling developed with the aid of finite elements FE and designed to meet the increased demands on couplings between

- internal combustion engine and power dividers/torque converters
- in construction machinery of average and greater capacities (e.g. hydraulic excavators, wheel loaders and dumpers)
- and vehicles (e.g. cranes, tractors, tip lorries, locomotives and boats).

On application we supply a computer-assisted torsional vibration analysis.

#### FEATURES AND BENEFITS:

- high degree of flexibility made possible as a result of 3 different torsional rigidity settings for each coupling size
- linear torsional characteristic
- high degree of damping therefore resonance excesses are kept at a minimum
- axial prestress of the elastic coupling element, free transfer of axial tensile and compressive forces
- large permissible working angle of the universal joint shaft. Angles greater than 13° available on request
- high damping capacity
- good heat dissipation by means of forced ventilation
- continous drive device fitted
- maintenance free
- SAE connections as standard
- available with special connections for non standard flywheels and universal joint shafts
- further adaptations possible.

Les accouplements **TSCHAN** se distinguent particulièrement par leur qualité exceptionnelle, la plus grande précision et l'avancé technologique la plus récente face aux exigences de la construction moderne de machines et d'ensembles industriels.

Le **TSCHAN-TORMAX VSG** est un accouplement hautement flexible, mis au point à l'aide de la méthode des éléments finis et conçu pour répondre aux exigences accrues auxquelles doivent satisfaire les accouplements entre moteur thermique et convertisseurs de couple sur:

- des engins mécaniques de capacités moyennes et élevées (par ex. pelles hydrauliques, chargeurs sur pneus, tombereaux)
- et des véhicules (par ex. grues, remorqueurs, bennes basculantes, locomotives, embarcations).

Pour chaque application, nous fournissons un calcul sur ordinateur des vibrations torsionnelles.

#### AVANTAGES PARTICULIERS:

- Grande faculté d'adaptation grâce à 3 rigidités torsionnelles par taille d'accouplement
- Courbe de torsion linéaire
- Facteur d'amortissement élevé d'où une résonance réduite
- Pré-contrainte axiale de l'élément élastique, transmission sans jeu des efforts axiaux dans le sens de la traction ou de la poussée
- Important angle d'articulation admis pour l'arbre de transmission, à cardan, sur demande supérieur à 13°
- Grande capacité d'amortissement
- Bonne dissipation de chaleur par ventilation forcée
- Limiteur de rotation en standard (sécurité positive)
- Absence d'entretien
- Raccordements SAE en équipement standard
- Possibilité de livraison avec raccords spéciaux pour volant et cardan non standard
- Adaptations complémentaires possibles



## Konstruktiver Aufbau und technische Beschreibung

## Parts description

## Conception et description technique

- 1 Schwungrad  
Flywheel  
Volant moteur
- 2 Kupplungsflansch  
Coupling flange  
Bride d'accouplement
- 3 Reibscheibe  
Friction disc  
Disque de friction
- 4 Lagerflansch  
Bearing flange  
Flasque bride
- 5 Kupplungselement  
Coupling element  
Élément élastique
- 6 Lagerring  
Bearing ring  
Bague de guidage
- 7 Anschlußflansch  
Connecting flange  
Bride de raccordement
- 8 Gelenkwelle  
Universal joint shaft  
Cardan
- 9 Kühlluftkanal  
Cooling air duct  
Canal d'aération

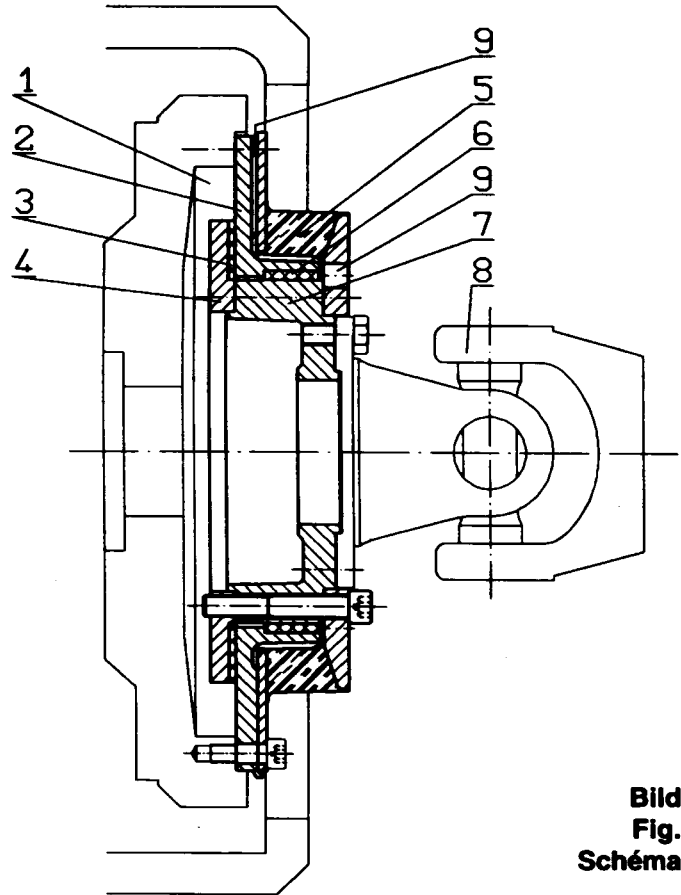


Bild 1  
Fig. 1  
Schéma 1

In Antriebssträngen mit großen räumlichen Verlagerungen der Antriebswellen werden zu deren Überbrückung häufig Gelenkwellen verwendet.

Wenn es sich dabei außerdem um drehschwingungsgefährdete Antriebe handelt, wie z.B. Maschinen mit dieselmotorischem Antrieb, so sind zur Beherrschung der durch Drehschwingungen verursachten dynamischen Strangbeanspruchungen, den Gelenkwellen hochelastische Kupplungen vorzuschalten. Dabei müssen die aus der Auslenkung der Gelenkwellen herrührenden Radial- und Axialkräfte von dem Kupplungssystem aufgenommen werden.

Universal joint shafts are frequently used to bridge large, three-dimensional driveshaft displacements in drive assemblies.

When, in addition, the driving mechanism concerned also runs the risk of creating torsional vibration, for example in the case of machines driven by diesel engines, highly elastic couplings must be fitted in front of the universal joints, in order to control the dynamic stress exerted on the assembly as a result of the said torsional oscillation. In order to do this, both the radial and axial forces, resulting from the displacement of the universal joint shaft, must be absorbed by the coupling system.

Le cardan est souvent employé lorsque la ligne d'arbre peut être soumise à des déplacements suivant 3 axes.

De plus, s'il s'agit d'entraînements exposés à des vibrations torsionnelles, telles que des machines Diesel, il faut supprimer les effets des sollicitations dynamiques permanentes dues aux vibrations torsionnelles, monter un accouplement hautement élastique en amont d'arbres de transmission. L'objectif est de faire absorber par l'accouplement les charges radiales et axiales générées par l'angle d'articulation du cardan.



## Drehmomentübertragung und dynamisches Verhalten

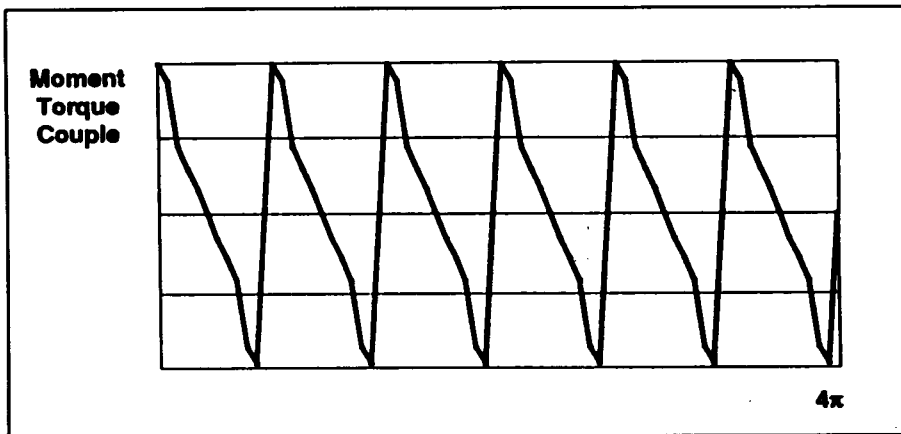
Die Einleitung des Drehmomentes in das Kupplungssystem erfolgt vom Motorschwungrad aus. Das Drehmoment besteht aus einem leistungsabhängigen stationären Drehmoment (Gleichanteil) und einem, diesem überlagerten dynamischen Drehmoment, dessen zeitlicher Verlauf entscheidend von der Bauart und Bauform sowie vom Arbeitsverfahren der Verbrennungsmaschine geprägt ist.

## Torque Transmission and Dynamic Response

The initiation of torque in the coupling system is effected from the motor flywheel. The torque is made up of a stationary torque, which is dependent on power, (constant part) and a dynamic torque, which superimposes the former and the temporal course of which is so decisively characterised by type and design of the combustion together with its mode of operation.

## Transmission du couple et comportement dynamique

Dans ce système d'entraînement, c'est le volant moteur qui est à l'origine du couple, il est composé d'un couple statique dépendant de la puissance et d'un couple dynamique superposé au précédent, dépendant directement de la conception, de la construction et du mode opératoire du moteur thermique



**Bild 2 • Typischer Drehmomentverlauf über dem Kurbelwinkel eines 6-Zyl-4-Takt-Motors**

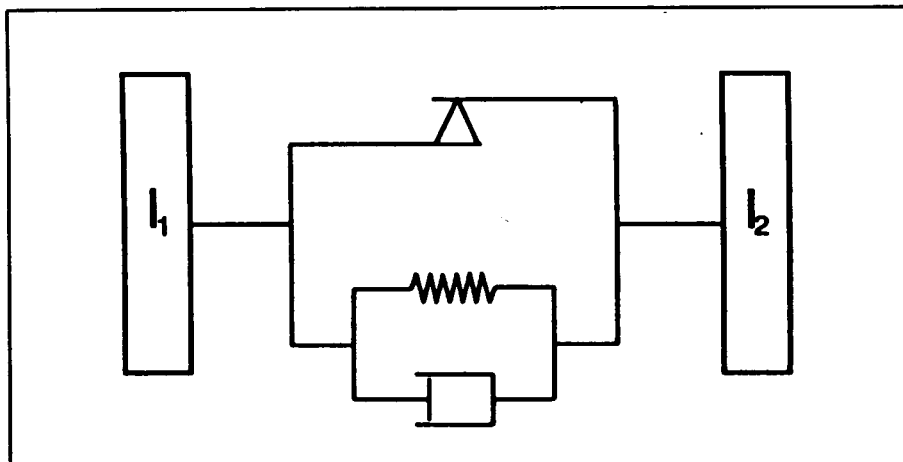
Fig 2 • Characteristic torque curve over the crankshaft angle of a 6-cylinder 4-cycle combustion engine

Schéma 2 • Courbe caractéristique d'un couple sur l'angle du vilebrequin d'un moteur 6 cylindres - 4 temps

Die Höhe des dynamischen Drehmoments wird durch die Motorleistung bestimmt und ist in manchen Fällen auch stark von der Drehzahl bzw. vom Drehzahlbereich abhängig, in welchem die Anlage betrieben wird. Dieses dynamische Drehmoment regt das Schwingungssystem, welches durch die Drehelastizität der Kupplungsgummifeder zusammen mit den Trägheitsmassen von An- und Abtriebsseite gebildet wird (Bild 3, Ersatzschaltbild der **TORMAX VSG**),

The dynamic torque is determined by the engine output and, in many cases, is heavily dependent on the rotational speed or range of rotational speed at which the system is operated. This dynamic torque stimulates the torsional-vibration system - which is formed as a result of the torsional elasticity of the coupling rubber springs, together with the inertia masses from the pinion end and power take-off side, (Fig. 3: **TORMAX VSG** Substitute connection diagram).

Le niveau du couple dynamique est défini par la puissance du moteur et peut parfois dépendre de manière importante de la vitesse de rotation ou de la plage de vitesse de rotation dans laquelle l'installation fonctionne. Ce couple dynamique excite le système oscillant formé par l'élasticité de la garniture de l'accouplement à laquelle s'ajoute les inerties des masses menantes et menées, provoquant des oscillations rotatives (Schéma 3, Schéma d'analogie du **TORMAX VSG**).



**Bild 3  
Dynamisches Ersatzmodell der  
TORMAX VSG**

Fig. 3  
**TORMAX VSG**  
Dynamic substitute connection diagram

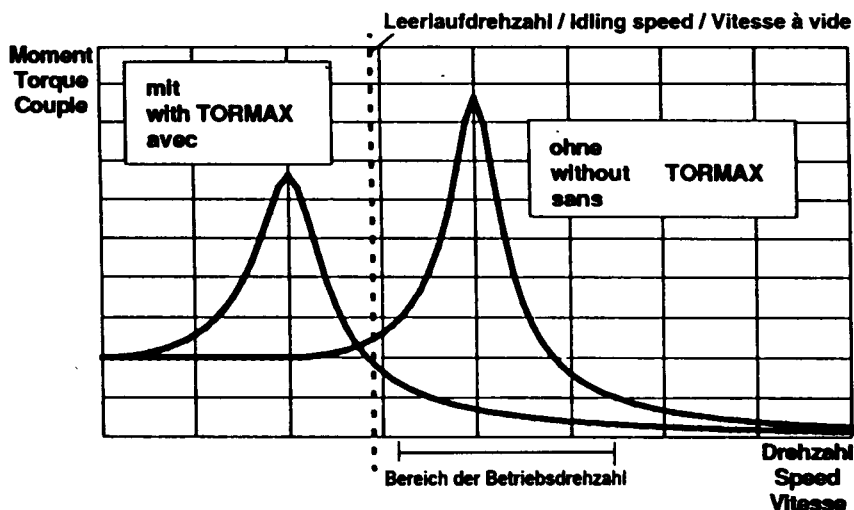
Schéma 3  
Schéma d'analogie du  
**TORMAX VSG**



zu Drehschwingungen an. Durch die hohe Drehnachgiebigkeit der **TORMAX VSG**, welche durch ihre 3 verschiedenen Steifigkeitseinstellungen eine hohe Anpassungsfähigkeit an den jeweiligen Antriebsfall gewährleistet, können die gefährlichen Drehschwingungen aus dem Betriebsbereich von Maschinenanlagen in Drehzahlgebiete verlagert werden, in welchen die Maschinen nicht oder nur kurz und selten gefahren werden. (Bild 4)

to torsional oscillation. Owing to its 3 different rigidity settings and high degree of elasticity, the **TORMAX VSG** ensures a high level of adaptability to suit each particular type of drive mechanism. It is thus able to shift those dangerous torsional oscillations arising. Within the machines operational speed range to below idling speed, being a point at which the machine is rarely operated except during start and stopping and then for only very short periods of time. (Fig. 4)

Par sa souplesse et grâce à ses différentes rigidités, le **TORMAX VSG** offre une grande possibilité d'adaptation pour chaque type d'entraînement. Le **TORMAX** permet d'éliminer les vibrations néfastes hors de la plage de fonctionnement, pour les cantonner dans des plages de vitesse dans laquelle la machine ne tourne pas ou très peu (schéma 4)



**Bild 4**  
Verlagerung der kritischen Drehzahl nach unten durch **TORMAX VSG**

Fig. 4  
Displacement of the critical rotational speed by **TORMAX VSG**

Schéma 4  
D'écilage des vitesses critiques par le **TORMAX VSG**

### Dämpfung

Um aber auch beim Durchfahren von Maschinenresonanzen die Resonanzamplituden in zulässigen Grenzen zu halten, steht eine hohe Kupplungsdämpfung zur Verfügung, die sich aus einem werkstoff- und einem reibungsbedingten Anteil zusammensetzt.

Der werkstoffbedingte Anteil der Dämpfung entsteht in der Kuppelgummifeder und der reibungsbedingte an der Reibscheibe (siehe Bild 1, Pos. 3) zwischen Kuppungsflansch (2) und Lagerflansch (4).

### Damping

The coupling possesses a high internal damping characteristic, which is partly conditioned by the material and partly by friction. This makes it possible to keep the resonance amplitudes within a permissible limit when passing through machine resonances.

The damping proportion conditioned by the material originates in the coupling rubber spring and the proportion conditioned by friction originates at the friction disk (3) between the coupling flange (2) and the bearing flange (4).

### Amortissement

Afin de maintenir les amplitudes de résonance dans des limites raisonnables même lorsque l'on atteint des zones de résonance on dispose d'un facteur d'amortissement élevé de l'accouplement dont les composantes sont le matériau d'une part et le frottement d'autre part.

La composante-matériau correspond à la garniture caoutchouc de l'accouplement et la composante-frottement au disque de friction (3) entre bride d'accouplement (2) et bride-flasque (4).

### Aufnahme der Gelenkwellenkräfte

Die Reibscheibe erfüllt jedoch zusammen mit dem Lagerring (6) eine weitere wichtige Funktion. Über sie werden die aus der gebeugten Gelenkwelle herrührenden Radial- und Axialkräfte (in Zug- und Druckrichtung) aufgenommen und übertragen.

### Support of the reaction forces of the universal-joint

Together with the bearing ring (6), the friction disc, however, has another important function. The radial and axial forces (both tensile and compressive), which stem from the inflected universal joint shaft are absorbed and transferred via these parts.

### Reprise des forces de réaction du cardan

Le disque de friction remplit toutefois une autre fonction importante en corrélation avec la bague (6). Par leur intermédiaire, les forces axiales et radiales provenant des réactions des cardans (traction et poussée) sont absorbées et transmises.





Das Gummielement wird deshalb axial so vorgespannt, daß damit eine definierte Anpreßkraft der Reibscheibe an die benachbarten Reibpartner erzielt wird. Diese Vorspannung ist bei der Baureihe **TORMAX VSG** so gewählt, daß bei dem Kupplungsdrehmoment  $T_{Kmax}$  und einem Beugungswinkel der Gelenkwelle von  $13^\circ$  gerade noch kein axiales Abheben des Lagerflansches von der Reibscheibe stattfindet (Bei Beugungswinkeln größer als  $13^\circ$  bitten wir, mit uns Rücksprache zu halten). Der Lagerring (6) sorgt für die Zentrierung der primär- und sekundärseitigen Kupplungshälften.

Therefore, the rubber element is axially prestressed in such a way that a defined contact pressure is achieved between the friction disc and its neighbouring frictional elements. In the **TORMAX VSG** product line, this prestress is selected, so that in the case of the maximum torque of the coupling  $T_{Kmax}$  and a universal joint shaft angle inflection of  $13^\circ$ , it is just possible to avoid the occurrence of any axial lifting of the bearing flange from the friction disc. (Prior consultation with us is requested, in cases where the working angle exceeds  $13^\circ$ ). The bearing ring (6) ensures that the primary and secondary coupling halves are centred.

Pour ce faire, l'élément caoutchouc est positionné axialement, de telle sorte que l'on obtienne une pression bien définie du disque de friction sur les autres éléments de frottement. Pour la série **TORMAX VSG**, ce choix de positionnement permet au couple maximum  $T_{Kmax}$  et avec un angle d'articulation de  $13^\circ$  du cardan, d'être à la limite du décollement axial du flasque bride par rapport au disque de friction (Nous consulter en ces d'utilisation d'angles supérieure à  $13^\circ$ ). La bague (6) sert au centrage des demi-accouplements primaires et secondaires.

### **Dämpfungsleistung und gestörter Motorbetrieb**

Die Kupplungsbaureihe **TORMAX VSG** besitzt eine hohe zulässige Dämpfungsleistung  $P_{kw}$ . Diese Eigenschaft erweist sich insbesondere bei gestörtem Motorbetrieb (z.B. Aussetzer) als besonders vorteilhaft. Hierbei werden Resonanzen angeregt, die nicht selten in den Betriebsdrehzahlbereich der Maschinenanlagen fallen. Deshalb ist es von besonderer Bedeutung, schon bei der Kupplungsauslegung auf hohe zulässige Dämpfungsleistungen zurückgreifen zu können. Damit werden die Resonanzüberhöhungen bei gestörtem Motorbetrieb beherrschbar, zumindest aber ist es möglich, den Abstand zwischen Betriebs- und Resonanzdrehzahl klein zu halten.

### **Damping capacity and uneven engine operation**

The **TORMAX VSG** line of products possesses a high admissible power loss -  $P_{kw}$ . This characteristic proves to be particularly advantageous in the case of disturbed engine operation (e.g. misfiring). In this case, resonances are created, which often fall in the operating speed range of the machinery. It is therefore of particular significance to be able to fall back on high admissible damping capacities when the coupling dimensions are determined. In this way, excessive resonances which occur during uneven engine operation, can be kept under control - it is at least possible to keep the interval between operating and resonance speed small.

### **Facteur d'amortissement et régime de moteur perturbé**

Les accouplements de la série **TORMAX VSG** disposent d'une capacité d'amortissement  $P_{kw}$  admissible élevée. Cette propriété s'avère particulièrement avantageuse notamment en cas de régime de moteur perturbé (par ex. ratés). Les résonances ainsi provoquées vont en effet assez souvent perturber la plage des vitesses de rotation des machines tournantes. Il est de ce fait particulièrement important de pouvoir faire appel à des facteurs d'amortissement admissibles élevés lors du dimensionnement des accouplements. Les excès de résonance, en cas de régime perturbé de moteur, sont ainsi contrôlables et de toute évidence, il est possible de limiter l'écart entre la vitesse de rotation de service et la vitesse de rotation de résonance.



## Erwärmung und Belüftung

Alle diese dynamischen Beanspruchungen des Kupplungssystems sind immer mit der Eigenerwärmung desselben verbunden.

## Heating and Ventilation

All of these dynamic stresses which the coupling system must endure are associated with a heating up of the said parts.

## Echauffement et ventilation

Toutes ces sollicitations dynamiques de l'accouplement sont toujours liées à son auto-échauffement.

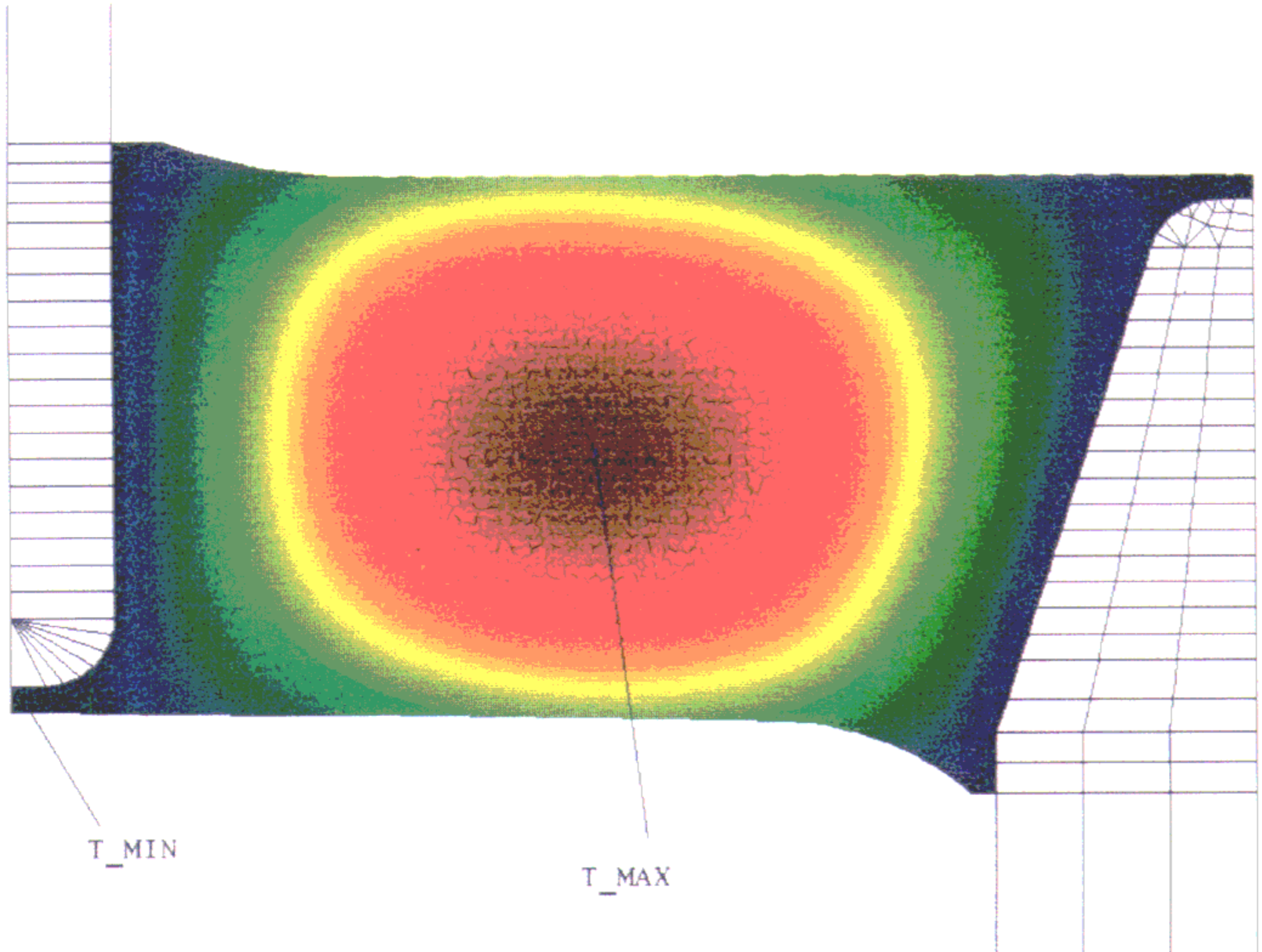


Bild 5)  
Temperaturverteilung im Elastomer

Die Wärme muß an die Umgebung abgegeben werden. Durch die Anbringung von axialen Lüftungslöchern und radialen Lüftungskanälen wird die Kupplung **TORMAX VSG** zwangsbelüftet (Pos. 9, Bild 1). Bei Rotation der Kupplung tritt eine Ventilationswirkung ein, welche die Wärmeabfuhr begünstigt.

Fig. 5)  
Distribution of temperature with in the elastic element

The heat must be dissipated into the surroundings. The **TORMAX-VSG** coupling is force-ventilated by the provision of axial ventilating holes and radial ventiducts (Pos. 9, Fig. 1). A ventilation effect is set up with the rotation of the coupling, which promotes heat dissipation.

Schéma 5)  
Répartition de la température dans l'élément élastique

La chaleur doit être évacuée vers l'extérieur. Grâce à l'aménagement de canaux d'aération axiaux et radiaux, l'accouplement **TORMAX VSG** bénéficie d'une ventilation forcée (Pos. 9, Schéma 1). Lors de la rotation, l'accouplement produit un effet de ventilation qui favorise l'élimination de la chaleur.



## Notlaufeigenschaft

Die **TORMAX-VSG**-Kupplungen sind standardmäßig mit Durchdrehsicherungen ausgestattet. Dadurch ist ein Notlauf der Maschinenanlage auch nach dem Bruch der Gummifeder möglich.

## Werkstoffe

Das elastische Kupplungselement ist aus einem hochwertigen Naturkautschuk hergestellt. Seine Geometrie ist unter mechanischen und thermischen Gesichtspunkten mittels FEM optimiert worden.

Lagering und Reibscheibe bestehen aus einem asbestfreien Werkstoff mit herausragenden Eigenschaften, einem weiten Temperaturbereich, sehr guter Dauertemperaturbeständigkeit und ausgesprochen hoher Widerstandsfähigkeit gegen Verschleiß.

Bei der Auswahl der Werkstoffe wurde besonderer Wert auf günstige Reib- bzw. Gleiteigenschaften gelegt.

Bei den metallischen Kupplungselementen kommen sowohl Stahl, Gußeisen mit Kugel- als auch Lamellengraphit zur Anwendung. Der Festigkeitsnachweis der Bauteile wurde unter dem Einfluß der Drehzahl und der eingeleiteten radialen Gelenkwellenkräfte ebenfalls mittels FEM geführt.

## Wuchten

Die Gußbauteile werden mit Gütestufe G 6.3, die Kupplung gemäß der Empfehlung der DIN 740 nach ISO 1940 gewuchtet.

## Emergency-Operation feature

**TORMAX-VSG** couplings are equipped with an anti-race device as standard. This makes emergency operation of the machinery possible, even after a rupture of the rubber spring.

## Materials

The elastic coupling element is made of high quality natural rubber. Its geometry has been optimized from a mechanical and thermal point of view by means of FEM.

The bearing ring and friction disc are made of a material which is free from asbestos and displays excellent qualities, such as: endurance of a wide range of temperatures, very good constant temperature consistency and a pronounced resistance to wear.

On selection of the materials, particular importance was placed on favourable friction/sliding qualities.

As far as the metallic coupling component parts are concerned, steel together with both nodular and lamellar graphite cast iron is used. Strength tests were carried out on the component parts with the help of FEM and under the influence of rotational speed and radial universal joint shaft forces.

## Balancing

The cast iron components are balanced with a quality grade of G 6.3, the coupling is balanced in accordance with the recommendation given under DIN 740 in accordance with ISO 1940.

## Propriétés de fonctionnement en cas d'urgence

Les accouplements **TORMAX-VSG** sont équipés en série de limiteurs de rotation (sécurité positive). De ce fait, l'installation peut tourner en fonctionnement exceptionnel même après rupture de la garniture caoutchouc.

## Matériaux

L'élément élastique de l'accouplement est fabriqué avec un caoutchouc naturel de grande valeur. Son profil géométrique a été optimisé du point de vue mécanique et thermique avec la méthode des éléments finis.

Le flasque-bride et le disque de friction sont composés d'un matériau exempt d'amiante ayant d'éminentes propriétés et couvrant de larges plages de températures, une très bonne constance thermique et une extrême résistance à l'usure.

Dans le choix des matériaux, on accorde une grande importance à de bonnes propriétés de friction/glisserment.

On utilise aussi bien de l'acier que de la fonte à graphite sphéroïdal ou à graphite lamellaire pour fabriquer les éléments métalliques de l'accouplement. Le contrôle de résistance de ces éléments a été effectué également par la méthode des éléments finis en tenant compte de la vitesse de rotation et des forces radiales engendrées par le cardan.

## Equilibrage

Les pièces en fonte sont équilibrées suivant qualité G 6,3, et l'accouplement conformément aux recommandations de DIN 740 selon ISO 1940.



## Kupplungsauslegung und Überprüfung (DIN 740 Blatt 2)

Für die vorläufige Bestimmung der Kupplungsgröße wird das zu übertragende Drehmoment  $T_N$  [Nm] aus Leistung  $P_N$  [kW] und Drehzahl  $n$  [ $\text{min}^{-1}$ ] nach der Formel

$$T_N = \frac{P_N}{n} \times 9550$$

ermittelt, wobei zu beachten ist, daß die in der Liste der technischen Daten angegebenen Werte für  $T_{KN}$ ,  $T_{KW}$  und  $P_{KW}$  für Umgebungstemperaturen bis  $\vartheta_{\text{Lu}} = 60^\circ \text{C}$  und  $T_{KW}$  für  $f \leq 10 \text{ Hz}$  gelten.

Für davon abweichende Umgebungstemperaturen und Frequenzen finden Sie nachstehend Korrektur-Formeln.

Mit der so gefundenen Kupplungsgröße wird dann zusammen mit den speziellen Maschinendaten die gewählte Kupplung mittels einer Dreh-schwingungsrechnung überprüft (DIN 740 Blatt 2).

Die nach den Berechnungsverfahren ermittelten zusätzlichen Größen wie

Anlagendrehmoment	$T_N$	[Nm]
Spitzendrehmoment	$T_S$	[Nm]
Wechseldrehmoment	$T_W$	[Nm]
Dämpfungsleistung	$P_W$	[W]
Drehzahl	$n_N$	[ $\text{min}^{-1}$ ] bzw.
Frequenz	$f$	[1/sec.]

müssen mit denen in der Liste der technischen Daten angegebenen bzw. nach den u.g. Gleichungen korrigierten Werte nach den folgenden Bedingungen verglichen werden:

$$\begin{aligned} T_S &\leq T_{K\text{max}} \\ T_W &\leq T_{KW} (\vartheta_{\text{Lu}}) \\ P_W &\leq P_{KW} (\vartheta_{\text{Lu}}) \\ n_N &\leq n_{\text{max}} \end{aligned}$$

Grundsätzlich muß gelten:

$$T_N \leq T_{KN} (\vartheta_{\text{Lu}})$$

## Dimensioning and checking of coupling selection (Din 740 side 2)

In order to provisionally determine the coupling size, the torque which is to be transmitted  $T_N$  [Nm] is to be calculated from the capacity  $P_N$  [kW] and rotational speed  $n$  [ $\text{min}^{-1}$ ] in accordance with the formula

$$T_N = \frac{P_N}{n} \times 9550$$

Please note that the values for  $T_{KN}$ ,  $T_{KW}$  and  $P_{KW}$  given in the list of technical data refer to surrounding temperatures up to  $\vartheta_{\text{Lu}} = 60^\circ \text{C}$ , and  $T_{KW}$  to  $f \leq 10 \text{ Hz}$ .

For other surrounding temperatures and frequencies see the formula for adjustment given below.

Using the coupling size determined in this way, the selected coupling is then checked, together with the specific machine data by means of a torsional oscillation calculation, (DIN 740, sheet 2).

Additional facts such as

system torque	$T_N$	[Nm]
peak torque	$T_S$	[Nm]
alternating torque	$T_W$	[Nm]
power loss	$P_W$	[W]
rotational speed	$n_N$	[ $\text{min}^{-1}$ ]
frequency	$f$	[1/sec]

which are established following this method of calculation, must be compared with those values detailed in the list of technical data or with the adjusted values resulting from the adjustment equations given below. The values must be adjusted according to the following conditions:

$$\begin{aligned} T_S &\leq T_{K\text{max}} \\ T_W &\leq T_{KW} (\vartheta_{\text{Lu}}) \\ P_W &\leq P_{KW} (\vartheta_{\text{Lu}}) \\ n_N &\leq n_{\text{max}} \end{aligned}$$

In principle, the following has to apply:

$$T_N \leq T_{KN} (\vartheta_{\text{Lu}})$$

## Dimensionnement de l'accouplement et contrôle (DIN 740 page 2)

Pour la pré-sélection de la taille de l'accouplement, le couple à transmettre  $T_N$  [Nm] est défini à partir de la puissance  $P_N$  [kW] et de la vitesse de rotation  $n$  [ $\text{min}^{-1}$ ] suivant la formule

$$T_N = \frac{P_N}{n} \times 9550$$

en tenant compte du fait que les valeurs indiquées dans les tableaux caractéristiques pour  $T_{KN}$ ,  $T_{KW}$  et  $P_{KW}$  sont valables pour des températures ambiantes allant jusqu'à  $\vartheta_{\text{Lu}} = 60^\circ \text{C}$  et  $T_{KW}$  pour  $f \leq 10 \text{ Hz}$ .

Pour des températures ambiantes et des fréquences différentes, vous trouverez ci-après des formules de correction.

La taille d'accouplement ainsi déterminée et les caractéristiques spécifiques de l'installation serviront conjointement à contrôler le choix de l'accouplement grâce à un calcul de vibrations torsionnelles (DIN 740, feuillet 2). Les données complémentaires déterminées en appliquant ce mode de calcul, telles que

Couple de l'installation	$T_N$	[Nm]
Couple de pointe	$T_S$	[Nm]
Couple alternatif	$T_W$	[Nm]
Puissance d'amortissement	$P_W$	[W]
Vitesse de rotation	$n_N$	[ $\text{min}^{-1}$ ]
Fréquence	$f$	[1/sec]

devront être comparées aux valeurs indiquées dans les tableaux caractéristiques techniques ou aux valeurs corrigées sur la base des conditions correctives suivantes:

$$\begin{aligned} T_S &\leq T_{K\text{max}} \\ T_W &\leq T_{KW} (\vartheta_{\text{Lu}}) \\ P_W &\leq P_{KW} (\vartheta_{\text{Lu}}) \\ n_N &\leq n_{\text{max}} \end{aligned}$$

les données de base étant:

$$T_N \leq T_{KN} (\vartheta_{\text{Lu}})$$



## Einfluß von Umgebungstemperatur und Anlagenfrequenz

### Nenn Drehmoment $T_{KN}(\vartheta_U)$

Das in der Liste der technischen Daten angegebene Nenn Drehmoment ( $T_{KN}$ ) gilt für Umgebungstemperaturen bis  $\vartheta_U = 60^\circ\text{C}$ . Bei Umgebungstemperaturen  $60^\circ\text{C} < \vartheta_U < 90^\circ\text{C}$  muß das zulässige Nenn Drehmoment nach folgender Formel korrigiert werden:

$$T_{KN}(\vartheta_U) = T_{KN} \times s_{\vartheta_1}$$

$$T_{KN}(\vartheta_U) = T_{KN} \times \left(1,6 - 0,3 \frac{\vartheta_U}{\Delta\vartheta}\right)$$

### Dämpfung Leistung $P_{KW}(\vartheta_U)$

Bei Umgebungstemperaturen  $60^\circ\text{C} < \vartheta_U < 90^\circ\text{C}$  ist die zulässige Dämpfung Leistung nach folgender Formel zu korrigieren:

$$P_{KW}(\vartheta_U) = P_{KW} \times s_{\vartheta_2}$$

$$P_{KW}(\vartheta_U) = P_{KW} \times \left(3 - \frac{\vartheta_U}{\Delta\vartheta}\right)$$

### Dauerwechsell Drehmoment

$$T_{KW}(\vartheta_U, f)$$

Bei Umgebungstemperaturen  $60^\circ\text{C} < \vartheta_U < 90^\circ\text{C}$  und/bzw. bei Frequenzen  $> 10\text{ Hz}$  ist das zulässige Dauerwechsell Drehmoment nach folgender Formel zu korrigieren:

$$T_{KW}(\vartheta_U, f) = T_{KW} \times \sqrt{s_{\vartheta_2} \times s_f}$$

$$T_{KW}(\vartheta_U, f) = T_{KW} \times \sqrt{\left(3 - \frac{\vartheta_U}{\Delta\vartheta}\right) \times \sqrt{\frac{10}{f}}}$$

hierin bedeuten:

- $s_{\vartheta_1}, s_{\vartheta_2}$  = Temperaturfaktoren
- $s_f$  = Frequenzfaktor
- $\vartheta_U$  = aktuelle Umgebungstemperatur  $^\circ\text{C}$
- $\Delta\vartheta$  =  $30^\circ\text{C}$
- $f$  = aktuelle Bezugsfrequenz in Hz

## Influence of surrounding temperature and machine frequency

### Nominal torque $T_{KN}(\vartheta_U)$

The value given for the nominal torque ( $T_{KN}$ ) in the list of technical data is applicable for surrounding temperatures of up to  $\vartheta_U = 60^\circ\text{C}$ . At surrounding temperatures of  $60^\circ\text{C} < \vartheta_U < 90^\circ\text{C}$ , the admissible nominal torque must be adjusted in accordance with the following formula.

$$T_{KN}(\vartheta_U) = T_{KN} \times s_{\vartheta_1}$$

$$T_{KN}(\vartheta_U) = T_{KN} \times \left(1,6 - 0,3 \frac{\vartheta_U}{\Delta\vartheta}\right)$$

### Damping Capacity $P_{KW}(\vartheta_U)$

At surrounding temperature of  $60^\circ\text{C} < \vartheta_U < 90^\circ\text{C}$ , the admissible damping capacity must be adjusted in accordance with the following formula.

$$P_{KW}(\vartheta_U) = P_{KW} \times s_{\vartheta_2}$$

$$P_{KW}(\vartheta_U) = P_{KW} \times \left(3 - \frac{\vartheta_U}{\Delta\vartheta}\right)$$

### Amplitude of fatigue strength under reverse stress

$$T_{KW}(\vartheta_U, f)$$

At surrounding temperature of  $60^\circ\text{C} < \vartheta_U < 90^\circ\text{C}$ , and/or frequencies  $f > 10\text{ Hz}$ , the admissible amplitude of fatigue should under reverse must be adjusted in accordance with the following formula.

$$T_{KW}(\vartheta_U, f) = T_{KW} \times \sqrt{s_{\vartheta_2} \times s_f}$$

$$T_{KW}(\vartheta_U, f) = T_{KW} \times \sqrt{\left(3 - \frac{\vartheta_U}{\Delta\vartheta}\right) \times \sqrt{\frac{10}{f}}}$$

The symbols detailed above have the following meaning:

- $s_{\vartheta_1}, s_{\vartheta_2}$  = temperature factors
- $s_f$  = frequency factor
- $\vartheta_U$  = actual surrounding-temperature in  $^\circ\text{C}$
- $\Delta\vartheta$  =  $30^\circ\text{C}$
- $f$  = actual reference frequency in Hz

## Influence des températures ambiantes et des fréquences des installations

### Couple nominal de rotation $T_{KN}(\vartheta_U)$

Le couple nominal de rotation ( $T_{KN}$ ) indiqué dans le tableau des caractéristiques techniques s'applique en cas de températures ambiantes allant jusqu'à  $\vartheta_U = 60^\circ\text{C}$ .

En présence de températures ambiantes de  $60^\circ\text{C} < \vartheta_U < 90^\circ\text{C}$  le couple nominal de rotation admissible sera corrigé selon la formule suivante:

$$T_{KN}(\vartheta_U) = T_{KN} \times s_{\vartheta_1}$$

$$T_{KN}(\vartheta_U) = T_{KN} \times \left(1,6 - 0,3 \frac{\vartheta_U}{\Delta\vartheta}\right)$$

### Capacité d'amortissement $P_{KW}(\vartheta_U)$

En présence de températures ambiantes de  $60^\circ\text{C} < \vartheta_U < 90^\circ\text{C}$  la capacité d'amortissement admissible sera corrigés selon la formule suivante:

$$P_{KW}(\vartheta_U) = P_{KW} \times s_{\vartheta_2}$$

$$P_{KW}(\vartheta_U) = P_{KW} \times \left(3 - \frac{\vartheta_U}{\Delta\vartheta}\right)$$

### Couple d'endurance aux sollicitations alternées

$$T_{KW}(\vartheta_U, f)$$

En présence de températures ambiantes de  $60^\circ\text{C} < \vartheta_U < 90^\circ\text{C}$  et/ou pour des fréquences  $> 10\text{ Hz}$  le couple d'endurance aux sollicitations alternées sera corrigé selon la formule suivante:

$$T_{KW}(\vartheta_U, f) = T_{KW} \times \sqrt{s_{\vartheta_2} \times s_f}$$

$$T_{KW}(\vartheta_U, f) = T_{KW} \times \sqrt{\left(3 - \frac{\vartheta_U}{\Delta\vartheta}\right) \times \sqrt{\frac{10}{f}}}$$

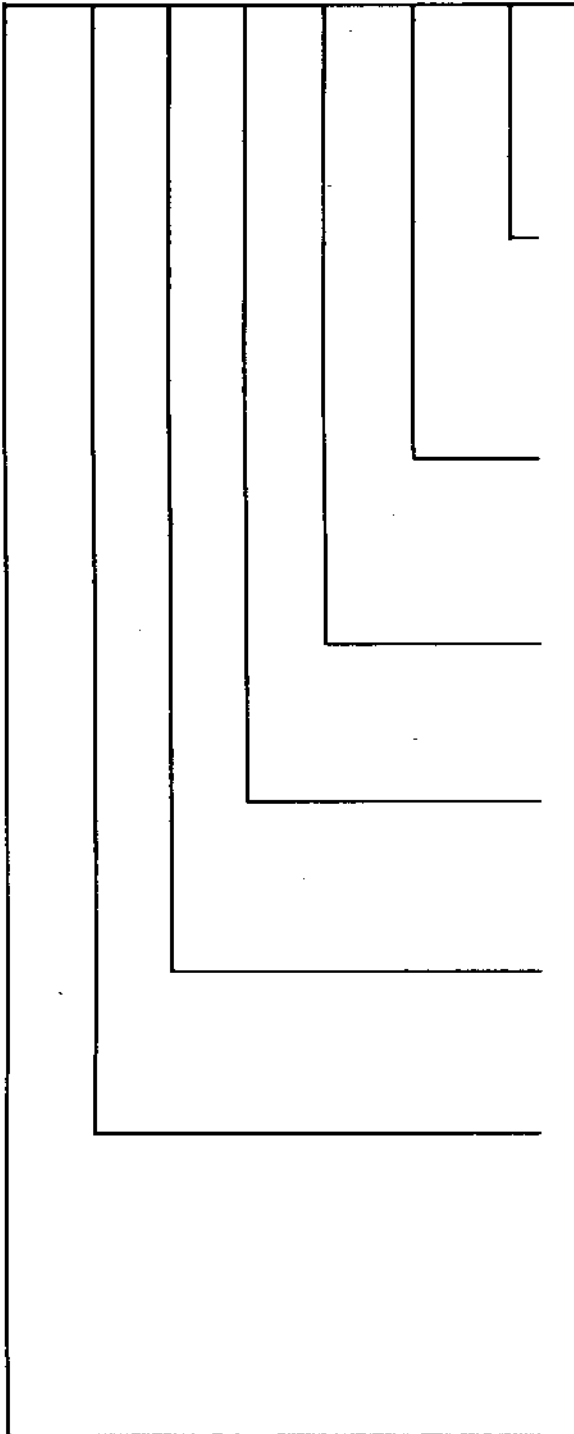
Symboles signifiant:

- $s_{\vartheta_1}, s_{\vartheta_2}$  = facteurs de température
- $s_f$  = facteur de fréquence
- $\vartheta_U$  = température ambiante du moment en  $^\circ\text{C}$
- $\Delta\vartheta$  =  $30^\circ\text{C}$
- $f$  = fréquence de référence du moment en Hz



**Bestellbeispiel / Order example / Exemple de commande**

**Tormax VSG A — 10 — 45 — 11 — 150 — 1 —**



Einbaulänge L für Sonderlänge  
Assembly length L for special lengths  
Cote (L pour longueurs spéciales)

Durchdrehsicherung  
Anti-race device  
Sécurité positive  
0 = nein no non  
1 = ja yes oui

Gelenkwellenanschlußgröße (Beispiel: 150 mm)  
Size of universal joint shaft connection (ex.: 150 mm)  
Taille de la bride de liaison du cardan  
(ex.: 150 mm)

SAE Anschlußgröße (Beispiel: 11 1/2 Zoll)  
Size of SAE connection (ex.: 11 1/2 Inches)  
Taille de fixation SAE (ex.: 11 1/2 pouce)

Härte (Beispiel: 45 Shore)  
Hardness (ex.: 45 Shore)  
Dureté (ex.: 45 shore)

Baugröße (Beispiel: 10)  
Size (ex.: 10)  
Taille (ex.: 10)

Gelenkwellenanschlußart  
Type of universal joint shaft connection  
Type de raccordement du cardan

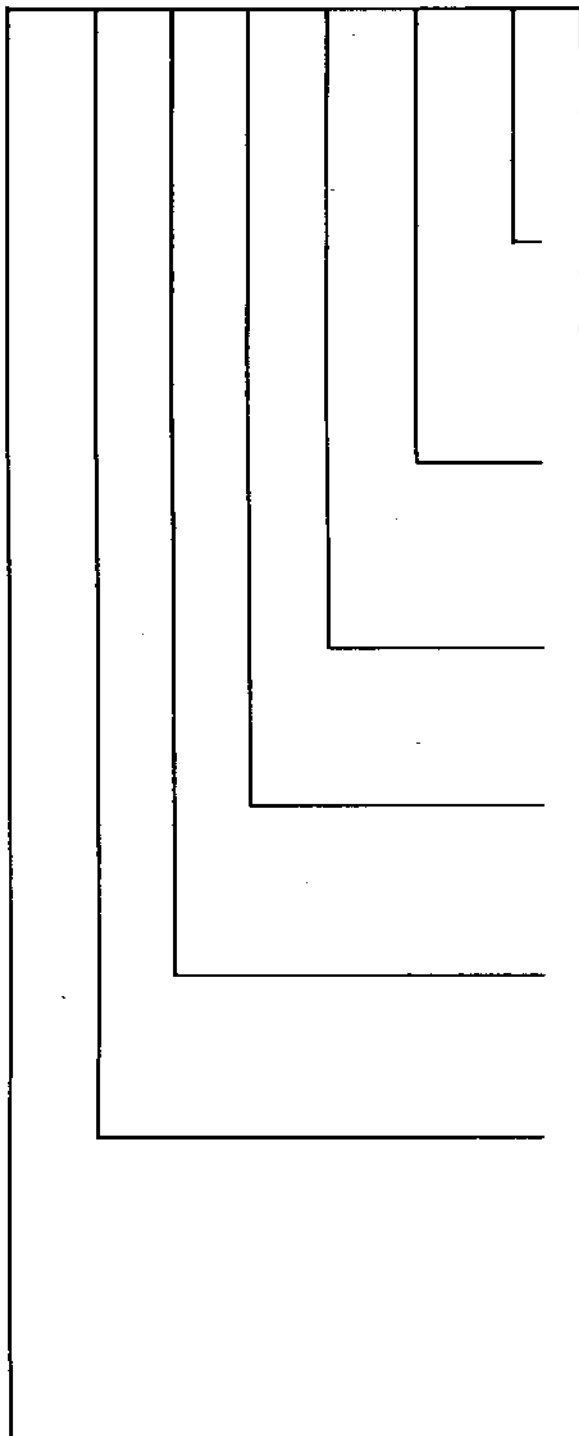
A : außen / external / extérieur  
I : innen / internal / intérieur  
M : Mechanics / Mécanique TP  
S : Spicer  
K : Kreuzverzahnung

Typenbezeichnung VSG  
Type designation VSG  
Désignation type VSG



**Bestellbeispiel / Order example / Exemple de commande**

**Tormax VSG A — 10 — 45 — 11 — 150 — 1 —**



Einbaulänge L für Sonderlänge  
Assembly length L for special lengths  
Cote (L pour longueurs spéciales)

Durchdrehsicherung  
Anti-race device  
Sécurité positive  
0 = nein no non  
1 = ja yes oui

Gelenkwellenanschlußgröße (Beispiel: 150 mm)  
Size of universal joint shaft connection (ex.: 150 mm)  
Taille de la bride de liaison du cardan  
(ex.: 150 mm)

SAE Anschlußgröße (Beispiel: 11 1/2 Zoll)  
Size of SAE connection (ex.: 11 1/2 Inches)  
Taille de fixation SAE (ex.: 11 1/2 pouce)

Härte (Beispiel: 45 Shore)  
Hardness (ex.: 45 Shore)  
Dureté (ex.: 45 shore)

Baugröße (Beispiel: 10)  
Size (ex.: 10)  
Taille (ex.: 10)

Gelenkwellenanschlußart  
Type of universal joint shaft connection  
Type de raccordement du cardan

A : außen / external / extérieur  
I : innen / internal / intérieur  
M : Mechanics / Mécanique TP  
S : Spicer  
K : Kreuzverzahnung

Typenbezeichnung VSG  
Type designation VSG  
Désignation type VSG

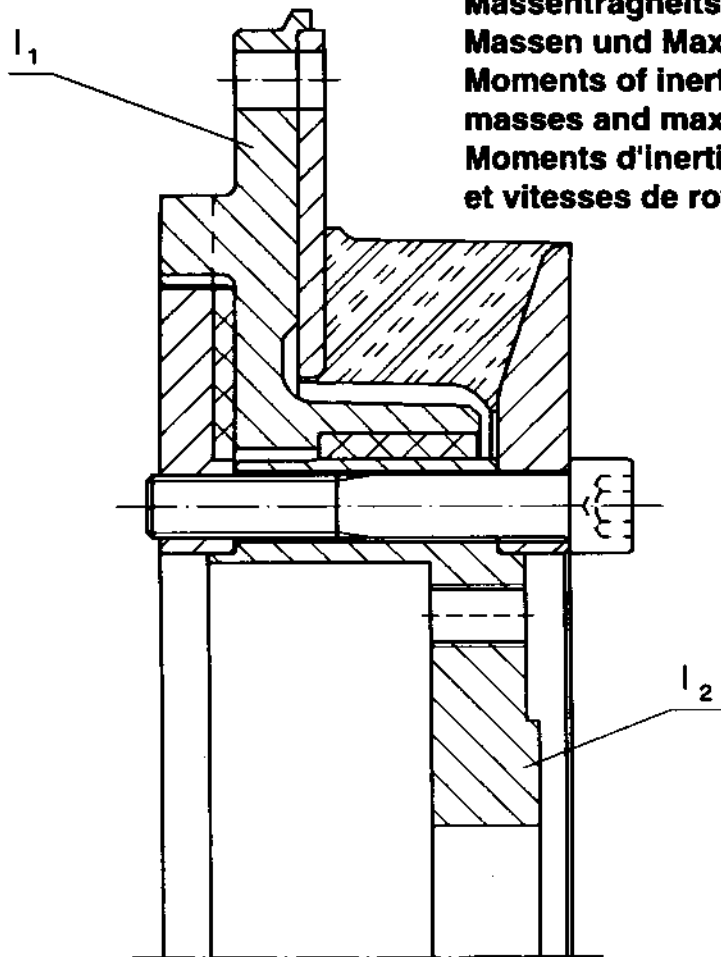


**Technische Daten**  
**Technical data**  
**Données techniques**

Größe Size Gabarit	Härte Hardness Dureté	zulässige Drehmomente permissible torques couple admissibles			zulässige Dämpfungsleistung admissible power loss Facteurs d'amortisse- ment admissibles	dynamische Drehfedersteife dynamic torsional rigidity Rigidité torsionnelle dynamique	Verhältnismäßige Dämpfung Relative damping Amortissement relatif
		$T_{KN}$	$T_{Kmax}$	$T_{kW}$			
VS-G	Sh[A]	Nm	Nm	Nm	W	KNm / rad.	
6	45	570	1710	140	45	3,0	1,4
	50	630	1890	160		4,8	1,5
	70	815	2445	200		8,9	1,7
8	45	770	2310	190	60	4,9	1,4
	50	850	2550	210		6,0	1,5
	70	1080	3240	270		12,0	1,7
10	45	1100	3300	275	90	5,8	1,3
	50	1200	3600	300		7,0	1,4
	70	1500	4500	375		15,2	1,6
16	45	1600	4800	400	125	8,1	1,3
	50	1800	5400	450		10,1	1,4
	70	2300	6900	575		24,5	1,6
22	45	2200	6600	550	170	11,4	1,3
	50	2500	7500	625		14,2	1,4
	70	3200	9600	800		34,3	1,6
30	45	3000	9000	750	230	14,5	1,3
	50	3200	9600	800		18,1	1,4
	70	4250	12750	1060		43,7	1,6
50	50	5000	15000	1250	380	25,6	1,4
	70	6000	18000	1500		61,7	1,6

Bezeichnungen nach DIN 740, Blatt 2  
 Designations following DIN 740, sheet 2  
 Définitions suivant normes DIN 740, Feuillet 2



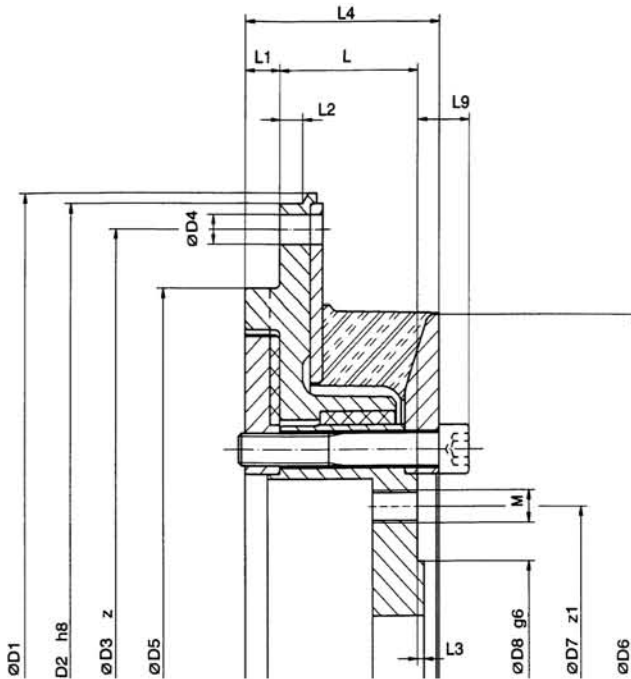


**Massenträgheitsmomente,  
Massen und Maximaldrehzahlen**  
**Moments of inertia,  
masses and maximum rotational speeds**  
**Moments d'inertie, masses  
et vitesses de rotation maxi**

TORMAX VSG	Gelenkwellenanschluß Universal joint shaft connection Raccordement du cardan			Anschraub- flansch Flange to be screwed Bride à visser	Zul. Maximal- drehzahl max. permissible rotational speed Vitesse rotation maxi adm.	Massenträgheitsmoment Mass moment of inertia Moment d'inertie		Masse Mass Masse
	Größe Size Taille	Metrischer Anschluß Metric Métrique	MECHANICS- Anschluß Mechanics Mécanique TP			Spicer- Anschluß Spicer Spicer	primär primary primaire $I_1$	
	mm		SAE	Zoll Inch / Pouces SAE	$n_{max}$ 1 / min	kgm <sup>2</sup>	kgm <sup>2</sup>	
6	90 100 120	5,0 C	Auf Anfrage	10	4000	0,104	0,0363	14,0
8	90 100 120	5,0 C		10	4000	0,1067	0,0365	15,2
10	100 120 150	5,0 C 6,0 C		11½	3600	0,169	0,0884	20,8
16	120 150 180	7,0 C	On request	11½	3600	0,1712	0,1612	25,6
22	150 180 225	8,0 C 8,5 C 9,0 C	Sur demande	14	2700	0,6769	0,3759	47,7
30	150 180 225	8,0 C 8,5 C 9,0 C		14	2700	0,6034	0,3653	44,0
50	180 225 250	10,0 C		14	2700	0,7343	0,5624	51,9

**Tormax****Bauart****Type VSGA****Maßliste (Gelenkwellenanschluß außen)****List of dimensions (Universal joint shaft connection external)****Encadrements (Raccordement extérieur du cardan)**

TORMAX VSGA	Gelenkwellenanschluß Universal joint shaft connection Liaison du cardan	SAE-Anschluß SAE connection Raccordement selon SAE	D <sub>1</sub>	D <sub>5</sub>	D <sub>6</sub>	L	L <sub>1</sub>	L <sub>2</sub>	L <sub>4</sub>	L <sub>9</sub>
6	siehe Tabelle unten	10	322	229	235	51,0	11	9	68,0	14,0
8		10	322	229	235	47,5	11	9	67,0	16,5
10	see table below	11 ½	360	290	272	55,0	14	9	77,5	20,5
16		11 ½	360	310	312	59,0	14	9	83,0	22,0
22	voir tableau ci-dessus	14	474	385	380	73,0	14	9	95,0	20,0
30		14	474	385	380	68,5	14	9	95,0	24,5
50		14	474			73,0	14	9	100,0	25,0

**Anschlußmaße nach SAE J620****Connecting dimensions following SAE J620****Cotes de raccordement selon SAE J620**

SAE J 620	Best.-Code Order code Code cde.	D <sub>2</sub>	D <sub>3</sub>	D <sub>4</sub>	z
10,0"	10	314,3	295,3	11,0	8
11,5"	11	352,4	333,4	11,0	8
14,0"	14	466,7	438,2	13,5	8
16,0"	16	517,5	489,0	13,5	8
18,0"	18	571,5	542,9	17,5	6

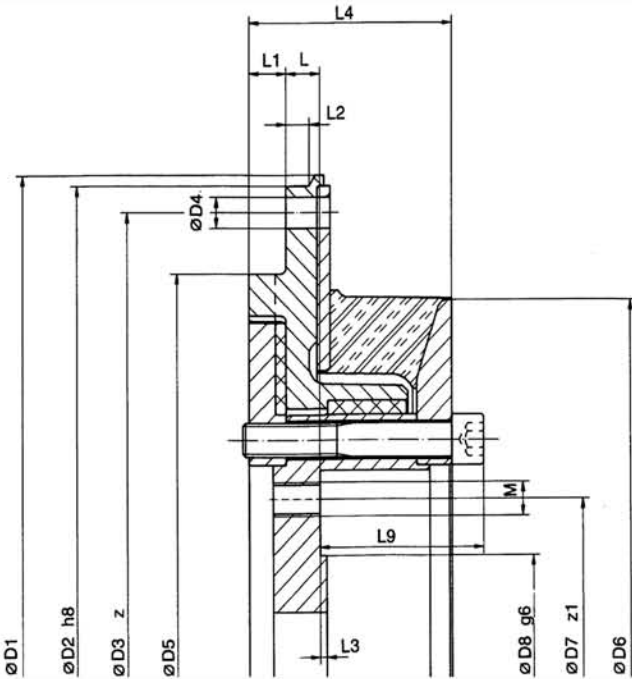
**Anschlußmaße für Gelenkwellen (metrischer Anschluß)**  
**Connecting dimensions for universal joint shafts (metric connection)**

**Cotes de raccordement pour cardan (raccordement métrique)**

Außendurchmesser Gelenkwelle Outer diameter universal joint shaft Diamètre extérieur de la bride du cardan	Best.-Code Order Code Code commande	L <sub>3</sub>	D <sub>7</sub>	D <sub>8</sub>	M	z <sub>1</sub>
90	90	2,0	74,5	47	8	4
100	100	2,0	84,0	57	8	6
120	120	2,0	101,5	75	10	8
150	150	2,5	130,0	90	12	8
180	180	2,5	155,5	110	16	10
225	225	4,0	196,0	140	16	12
250	250	5,0	218,0	140	18	8

**Tormax****Bauart****Type VSGI****Maßliste (Gelenkwellenanschluß innen)****List of dimensions (Universal joint shaft connection internal)****Encombremments (Raccordement intérieur du cardan)**

TORMAX VSGI	Gelenkwellenanschluß Universal joint shaft connection Liaison cardan	SAE-Anschluß SAE connection Raccordement SAE	D <sub>1</sub>	D <sub>5</sub>	D <sub>6</sub>	L	L <sub>1</sub>	L <sub>2</sub>	L <sub>4</sub>	L <sub>9</sub>
6	siehe Tabelle unten	10	322	229	235	7,0	11	9	68,0	58,0
8		10	322	229	235	7,0	11	9	67,0	57,0
10	see table below	11 ½	360	290	272	9,5	14	9	77,5	66,0
16		11 ½	360	310	312	15,5	14	9	83,0	65,5
22	voir tableau ci-dessus	14	474	385	380	13,0	14	9	95,0	80,0
30		14	474	385	380	15,0	14	9	95,0	78,0
50		14	474			17,0	14	9	100,0	81,0

**Anschlußmaße nach SAE J620****Connecting dimensions following SAE J620****Cotes de raccordement selon SAE J620**

SAE J 620	Best.-Code Order code Code cde.	D <sub>2</sub>	D <sub>3</sub>	D <sub>4</sub>	z
10,0"	10	314,3	295,3	11,0	8
11,5"	11	352,4	333,4	11,0	8
14,0"	14	466,7	438,2	13,5	8
16,0"	16	517,5	489,0	13,5	8
18,0"	18	571,5	542,9	17,5	6

**Anschlußmaße für Gelenkwellen (metrischer Anschluß)  
Connecting dimensions for universal joint shafts  
(metric connection)****Cotes de raccordement pour cardan  
(raccordement métrique)**

Außendurchmesser Gelenkwelle Outer diameter universal joint shaft Diamètre extérieur de la bride de cardan	Best.-Code Order Code Code commande	L <sub>3</sub>	D <sub>7</sub>	D <sub>8</sub>	M	z <sub>1</sub>
90	90	2,0	74,5	47	8	4
100	100	2,0	84,0	57	8	6
120	120	2,0	101,5	75	10	8
150	150	2,5	130,0	90	12	8
180	180	2,5	155,5	110	16	10
225	225	4,0	196,0	140	16	12
250	250	5,0	218,0	140	18	8



**Tormax**  
Bauart  
Type **VSGM**

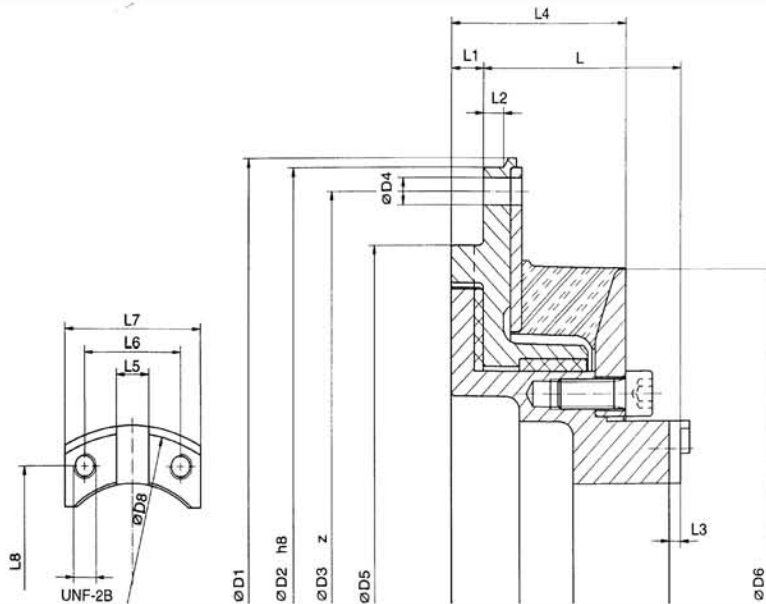
**Maßliste (Mechanics Gelenkwellenanschluß)**  
**List of dimensions (Mechanics universal joint shaft connection)**  
**Encombremments (Raccordement pour cardan mécanique TP)**

TORMAX VSGM	Gelenkwellenanschluß Universal joint shaft connection Liaison du cardan	SAE-Anschluß SAE connection Raccord selon SAE	D <sub>1</sub>	D <sub>5</sub>	D <sub>6</sub>	L	L <sub>1</sub>	L <sub>2</sub>	L <sub>4</sub>
6	5 C	10	322	229	235	71	11	9	68
8	5 C	10	322	229	235	67,5	11	9	67
10	5 C; 6 C	11½	360	290	272	63; 83	14	9	77,5
16	7 C	11½	360	310	312	85	14	9	83
22	8 C; 8,5 C; 9 C	14	474	385	380	105	14	9	95
30	8 C; 8,5 C; 9 C	14	474	385	380	102,5	14	9	95
50	10 C	14	474			105	14	9	100

**Anschlußmaße nach SAE J 620**  
**Connecting dimensions following SAE J620**  
**Cotes de raccordement selon SAE J620**

SAE J 620	Best.-Code Order Code Code de commande	D <sub>2</sub>	D <sub>3</sub>	D <sub>4</sub>	z
10,0"	10	314,3	295,3	11	8
11,5"	11	352,4	333,4	11	8
14,0"	14	466,7	438,2	13,5	8
16,0"	16	517,5	489,0	13,5	8
18,0"	18	571,5	542,9	17,5	6

**Anschlußmaße für Mechanics Gelenkwellen**  
**Connecting dimensions for mechanics universal joint shafts**  
**Cotes de raccordement pour transmission du cardan mécanique type TP**



Mechanics-Best.-Code Order Code Code de commande	D <sub>8</sub>	L <sub>3</sub>	L <sub>5</sub>	L <sub>6</sub>	L <sub>7</sub>	L <sub>8</sub>	UNF - 2 B
5 C	115,06	5,1	14,26	42,9	60,5	88,9	3/8 - 24 20 tief / deep / profond
6 C	140,46	5,1	14,26	42,9	60,5	114,3	3/8 - 24 20 tief / deep / profond
7 C	148,39	5,9	15,85	49,2	68,3	117,5	1/2 - 20 25 tief / deep / profond
8 C	206,32	5,9	15,85	49,2	68,3	174,7	1/2 - 20 25 tief / deep / profond
8,5 C	165,08	5,9	15,85	71,4	94,0	123,9	1/2 - 20 25 tief / deep / profond
9 C	209,52	5,9	15,85	71,4	96,0	168,3	1/2 - 20 25 tief / deep / profond
10 C	212,70	9,5	25,35	92,1	123,0	165,1	5/8 - 18 30 tief / deep / profond

# Fragebogen zur Kupplungsauslegung

## Kraftmaschine

### Verbrennungsmotor:

Hersteller: \_\_\_\_\_

Typ: \_\_\_\_\_

Diesel:

Otto:

Reihenmotor:

V-Motor:

V-Winkel: \_\_\_\_\_

Taktzahl: \_\_\_\_\_

Zylinderanzahl: \_\_\_\_\_

Leistung [kW]: \_\_\_\_\_ bei n [1/min]: \_\_\_\_\_

Drehzahlbereich [1/min]: \_\_\_\_\_

max. Drehmoment [Nm]: \_\_\_\_\_ bei n [1/min]: \_\_\_\_\_

Leerlaufdrehzahl [1/min]: \_\_\_\_\_

Zylinderhubvolumen [cm<sup>3</sup>]: \_\_\_\_\_

Zündabstände [Grad]: \_\_\_\_\_

Massenträgheitsmoment des Motortriebwerks [kgm<sup>2</sup>]  $I_M$ : \_\_\_\_\_

Massenträgheitsmoment des Schwungrades [kgm<sup>2</sup>]  $I_S$ : \_\_\_\_\_

Massenträgheitsmoment des gesamten Motors [kgm<sup>2</sup>]  $I_{Ges}$ : \_\_\_\_\_

Anschlußmaße am Schwungrad:

### Angaben zur Kupplung:

Umgebungstemperatur [° C]: \_\_\_\_\_

ohne Durchdrehsicherung:

Einbaulänge [mm]: \_\_\_\_\_

### Gelenkwelle:

Gelenkwellenhersteller: \_\_\_\_\_

Typ: \_\_\_\_\_

Größe: \_\_\_\_\_

max Beugungswinkel der Gelenkwelle [Grad]: \_\_\_\_\_

max. Betriebslänge [mm]: \_\_\_\_\_

Massenträgheitsmoment [kgm<sup>2</sup>]: \_\_\_\_\_

Einbaulänge [mm]: \_\_\_\_\_

Einbauraum (Skizze):

Anschlußmaße: \_\_\_\_\_

---

## Fragebogen zur Kupplungsauslegung

### Getriebe:

- Verteilergetriebe  
 Wandlergetriebe       mit „Durchkupplung“

Hersteller: \_\_\_\_\_

Typ: \_\_\_\_\_

Übersetzungsverhältnis: \_\_\_\_\_

Massenträgheitsmoment bezogen auf Getriebeeingangsdrehzahl [ $\text{kgm}^2$ ]: \_\_\_\_\_

### Arbeitsmaschine:

Hersteller: \_\_\_\_\_

Typ: \_\_\_\_\_

Art: \_\_\_\_\_

Massenträgheitsmoment [ $\text{kgm}^2$ ]: \_\_\_\_\_ bezogen auf  $n$  [1/min]: \_\_\_\_\_

Max. Drehmoment [Nm]: \_\_\_\_\_ bezogen auf  $n$  [1/min]: \_\_\_\_\_

Anschlußmaße: \_\_\_\_\_

### Angaben zur Gesamtanlage:

Anfahrhäufigkeit: \_\_\_\_\_

Beugungswinkel der Gelenkwelle im Einbaufall [Grad]: \_\_\_\_\_

Prinzipskizze des Antriebs:

## Questionnaire on the Dimensioning of Couplings

### Engine

#### Internal combustion engine:

Manufacturer: \_\_\_\_\_

Type: \_\_\_\_\_

Diesel:

Otto (spark ignition):

In-Line-type:

V-type:

V-angle: \_\_\_\_\_

No. of cycles: \_\_\_\_\_

No. of cylinders: \_\_\_\_\_

Capacity [kW]: \_\_\_\_\_ at n [1/min]: \_\_\_\_\_

Range of rotational speed [1/min]: \_\_\_\_\_

max. torque [Nm]: \_\_\_\_\_ at n [1/min]: \_\_\_\_\_

Idling speed [1/min]: \_\_\_\_\_

Cylinder working volume [cm<sup>3</sup>]: \_\_\_\_\_

Ignition intervals [degrees]: \_\_\_\_\_

Moment of inertia of the engine itself [kgm<sup>2</sup>]  $I_M$ : \_\_\_\_\_

Moment of inertia of the flywheel [kgm<sup>2</sup>]  $I_S$ : \_\_\_\_\_

Moment of inertia of the complete engine [kgm<sup>2</sup>]  $I_{Ges}$ : \_\_\_\_\_

Flywheel connecting dimensions: \_\_\_\_\_

#### Coupling Details:

Surrounding temperature [° C]: \_\_\_\_\_

without continuous drive device fitted:

Assembly length [mm]: \_\_\_\_\_

Assembly space (outline):

#### Universal Joint Shaft:

Universal joint shaft manufacturer: \_\_\_\_\_

\_\_\_\_\_ Type: \_\_\_\_\_

Size: \_\_\_\_\_

max. working angle of universal joint shaft [degrees]: \_\_\_\_\_

max. operating length [mm]: \_\_\_\_\_

Moment of inertia [kgm<sup>2</sup>]: \_\_\_\_\_

Assembly length [mm]: \_\_\_\_\_

Connecting dimensions: \_\_\_\_\_

---

## Questionnaire on the Dimensioning of Couplings

### Gear:

- power divider  
 torque converter (automatic gears)       with "lock-up device"

Manufacturer: \_\_\_\_\_

Type: \_\_\_\_\_

Transmission ratio: \_\_\_\_\_

Moment of inertia related to gear input speed [kgm<sup>2</sup>]:

### Machine:

Manufacturer: \_\_\_\_\_

Type: \_\_\_\_\_

Kind: \_\_\_\_\_

Max. Moment of inertia ( $WR^2$ )      [kgm<sup>2</sup>]: \_\_\_\_\_      related to n [1/min]: \_\_\_\_\_

Max. torque      [Nm]: \_\_\_\_\_      related to n [1/min]: \_\_\_\_\_

Connecting dimensions: \_\_\_\_\_

### Details on Coupling System:

Starting frequency: \_\_\_\_\_

Working angle of inflection of universal joint shaft in assembled state [degrees]: \_\_\_\_\_

Basic outline of drive mechanism:



---

## Questionnaire on the Dimensioning of Couplings

### Gear:

- power divider  
 torque converter (automatic gears)       with "lock-up device"

Manufacturer: \_\_\_\_\_

Type: \_\_\_\_\_

Transmission ratio: \_\_\_\_\_

Moment of inertia related to gear input speed [kgm<sup>2</sup>]: \_\_\_\_\_

### Machine:

Manufacturer: \_\_\_\_\_

Type: \_\_\_\_\_

Kind: \_\_\_\_\_

Max.Moment of inertia ( $WR^2$ )      [kgm<sup>2</sup>]: \_\_\_\_\_      related to n [1/min]: \_\_\_\_\_

Max. torque      [Nm]: \_\_\_\_\_      related to n [1/min]: \_\_\_\_\_

Connecting dimensions: \_\_\_\_\_

### Details on Coupling System:

Starting frequency: \_\_\_\_\_

Working angle of inflection of universal joint shaft in assembled state [degrees]: \_\_\_\_\_

Basic outline of drive mechanism:

---

## Questionnaire de dimensionnement d'un accouplement

### Convertisseur:

- Boîte de répartition  
 Boîte de transfert  avec transaccouplement

Fabricant: \_\_\_\_\_

Type: \_\_\_\_\_

Rapport de transmission: \_\_\_\_\_

Moment d'inertie par rapport à la vitesse de rotation d'entrée de la transmission [ $\text{kgm}^2$ ]: \_\_\_\_\_

### Machine entraînée:

Fabricant: \_\_\_\_\_

Type: \_\_\_\_\_

Genre: \_\_\_\_\_

Moment d'inertie [ $\text{kgm}^2$ ]: \_\_\_\_\_ par rapport à n [1/min]: \_\_\_\_\_

Couple maxi [Nm]: \_\_\_\_\_ par rapport à n [1/min]: \_\_\_\_\_

Cotes de raccordement:

### Notes concernant l'ensemble de l'installation:

Fréquence des démarrages: \_\_\_\_\_

Angle d'articulation du cardan dans cette installation [degré]: \_\_\_\_\_

Schéma de principe du système d'entraînement:

## Questionnaire de dimensionnement d'un accouplement

### Machine motrice

#### Moteur thermique:

Fabricant: \_\_\_\_\_

Type: \_\_\_\_\_

Diesel:

A allumage:

Moteur à cylindres en ligne:

Moteur en V:

Angle-V: \_\_\_\_\_

Nombre de cycles: \_\_\_\_\_

Nombre de cylindres: \_\_\_\_\_

Puissance [kW]: \_\_\_\_\_ à n [1/min]: \_\_\_\_\_

Régime de vitesses de rotation [1/min]: \_\_\_\_\_

Couple maximum [Nm]: \_\_\_\_\_ à n [1/min]: \_\_\_\_\_

Vitesse à vide [1/min]: \_\_\_\_\_

Cylindrée [cm<sup>3</sup>]: \_\_\_\_\_

Ecart d'allumage [degré]: \_\_\_\_\_

Moment d'inertie moteur [kgm<sup>2</sup>] J<sub>M</sub>: \_\_\_\_\_

Moment d'inertie du volant [kgm<sup>2</sup>] J<sub>S</sub>: \_\_\_\_\_

Moment d'inertie totale [kgm<sup>2</sup>] J<sub>Ges</sub>: \_\_\_\_\_

Cotes de raccordement du volant: \_\_\_\_\_

#### Données concernant l'accouplement:

Température ambiante [° C]: \_\_\_\_\_

Sans sécurité positive:

Longueur totale [mm]: \_\_\_\_\_

#### Transmission à cardan:

Fabricant du cardan: \_\_\_\_\_

Type: \_\_\_\_\_

Taille: \_\_\_\_\_

Angle maxi d'articulation du cardan [degré]: \_\_\_\_\_

Longueur maxi en fonctionnement [mm]: \_\_\_\_\_

Moment d'inertie [kgm<sup>2</sup>]: \_\_\_\_\_

Longueur totale [mm]: \_\_\_\_\_

Débattement (Schéma):

Fixation:



*Elastische Kupplungen | Hochelastische Kupplungen | Drehstarre Kupplungen | Miniaturkupplungen*

**TSCHAN GmbH**  
Zweibrücker Straße 104  
66538 Neunkirchen

Fon: +49 (0) 6821 866-211  
Fax: +49 (0) 6821 883 60

E-Mail: [info@tschan.de](mailto:info@tschan.de)  
[www.tschan.de](http://www.tschan.de)