

ZAPORNI VENTIL Z MEHOM
TIP 12.046, PN 16

Standardna izvedba:

- ne potrebuje vzdrževanja
- mehasto tesnjenje vretena
- varnostna tesnilka
- snemljiv indikator odprtosti
- neizstopajoče vreteno
- snemljivo varovalo položaja
- brez azbesta

Posebne izvedbe:

- regulacijski pladenj
- pladenj s PTFE tesnjenjem

Priključka:

Prirobnična DN 15 - DN 300 (DIN 2501)

Področje uporabe:

Max. tlak (bar)	16	16	14,4	12,8	9,6
Max. temp. (°C)	-10	120	150	200	300

Razbremenilen pladenj:

Pri večjih diferencialih tlakov je obvezna vgradnja razbremenilnega pladnja.

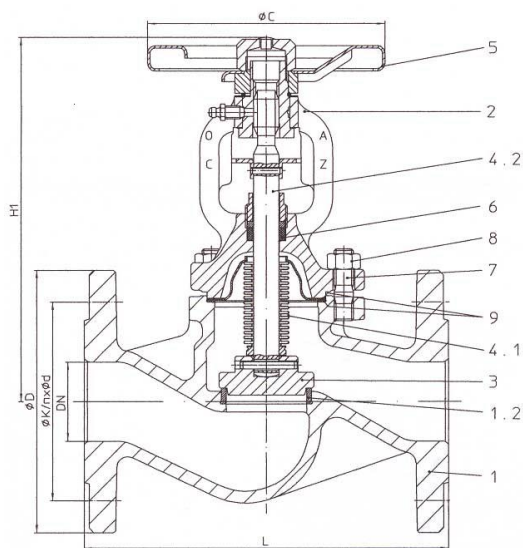
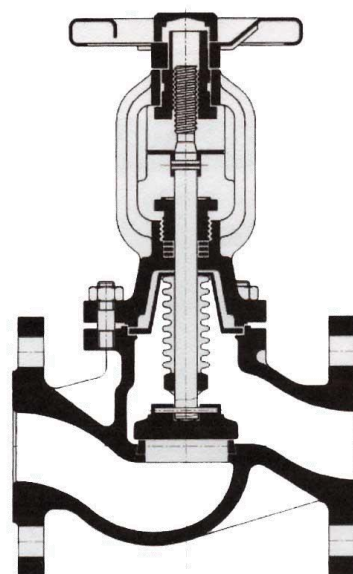
Mediji:

Vodna para, kondenzat, zrak, plin, D2, bencin,

Vgradne mere:

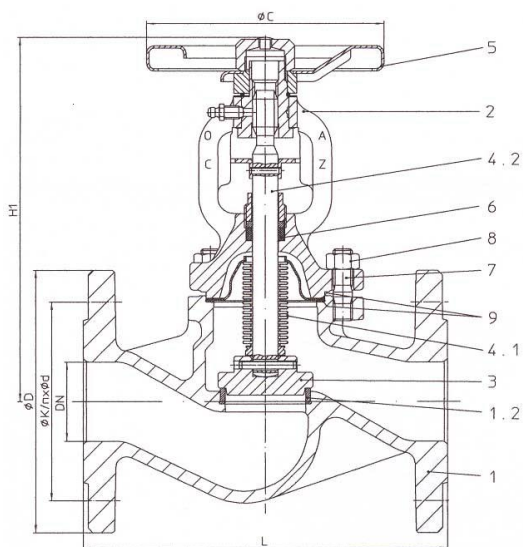
DN	L	H1	φ D	Kvs	φ C	Teža kg
15	130	205	95	4,7	126	3,6
20	150	205	105	7,4	126	4,3
25	160	210	115	11,2	126	5,3
32	180	210	140	18,3	126	6,6
40	200	225	150	29,3	150	9,2
50	230	230	165	44,2	150	11,6
65	290	245	185	73,2	175	15,8
80	310	265	200	112	175	21,8
100	350	365	220	173	225	33
125	400	395	250	288	400	54
150	480	425	285	410	300	69
200	600	550	340	725	420	140
250	730	720	405	1145	520	240
300	850	775	460	1635	520	265

Vgradna dolžina po DIN 3202, vrsta F1!



**ZAPORNI VENTIL Z MEHOM
TIP 12.046, PN 16**

Materiali:



1	Ohišje	GG-25
1.2	Sedež	X20Cr13
2	Pokrov ventila	GGG-40.3
3	Pladenj	DN ≤ 200: X20Cr13
4.1	Zaščitni meh	X6CrNiMoTi17-12-2
4.2	Vreteno	X20Cr13
5	Ročno kolo	DN ≤ 125: St. DN > 125: GG-25
6	Mašilo	Grafit
7	Šestrobi vijak	5.6
8	Matica	
9	Tesnilo	Ojačan grafit s CrNi-folijo